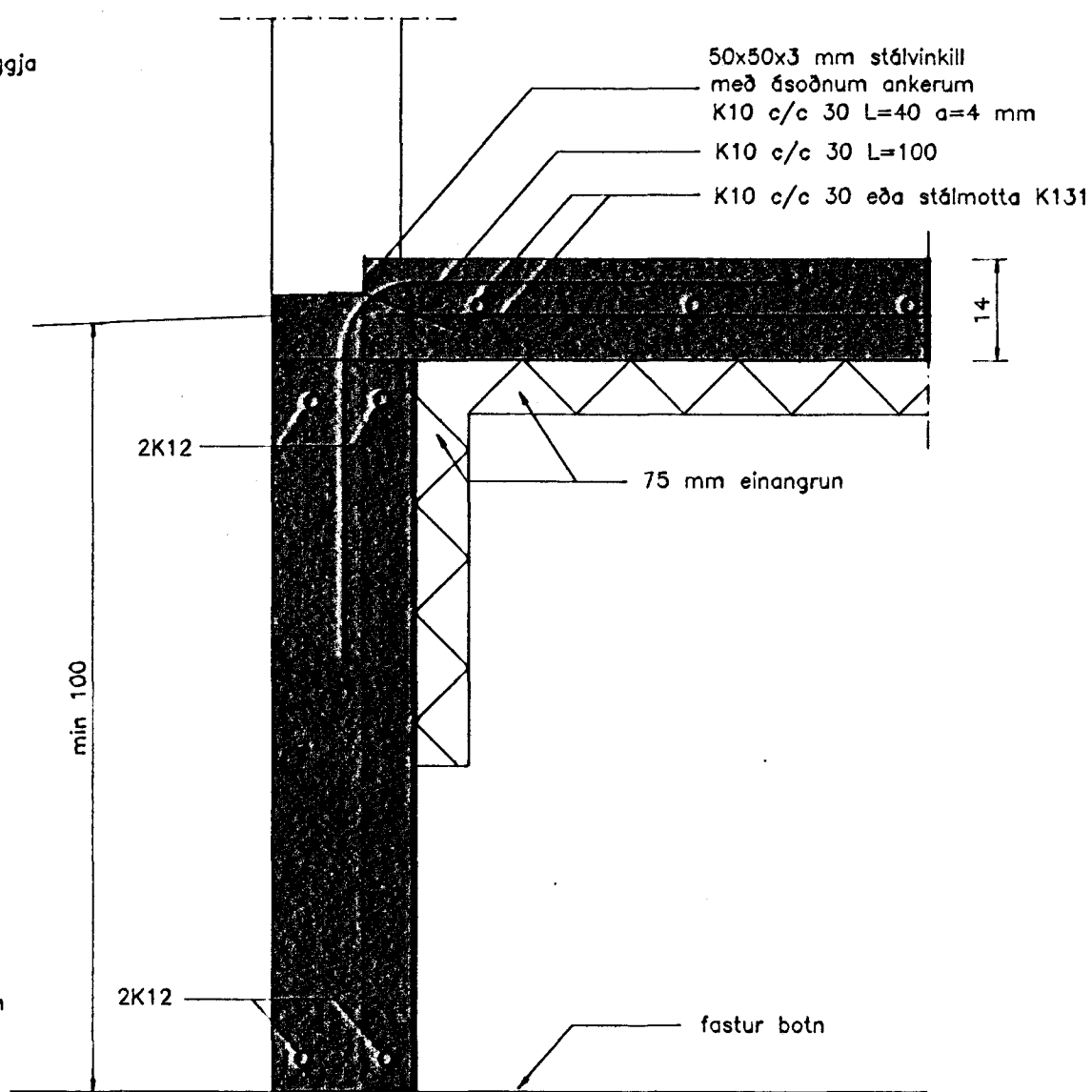
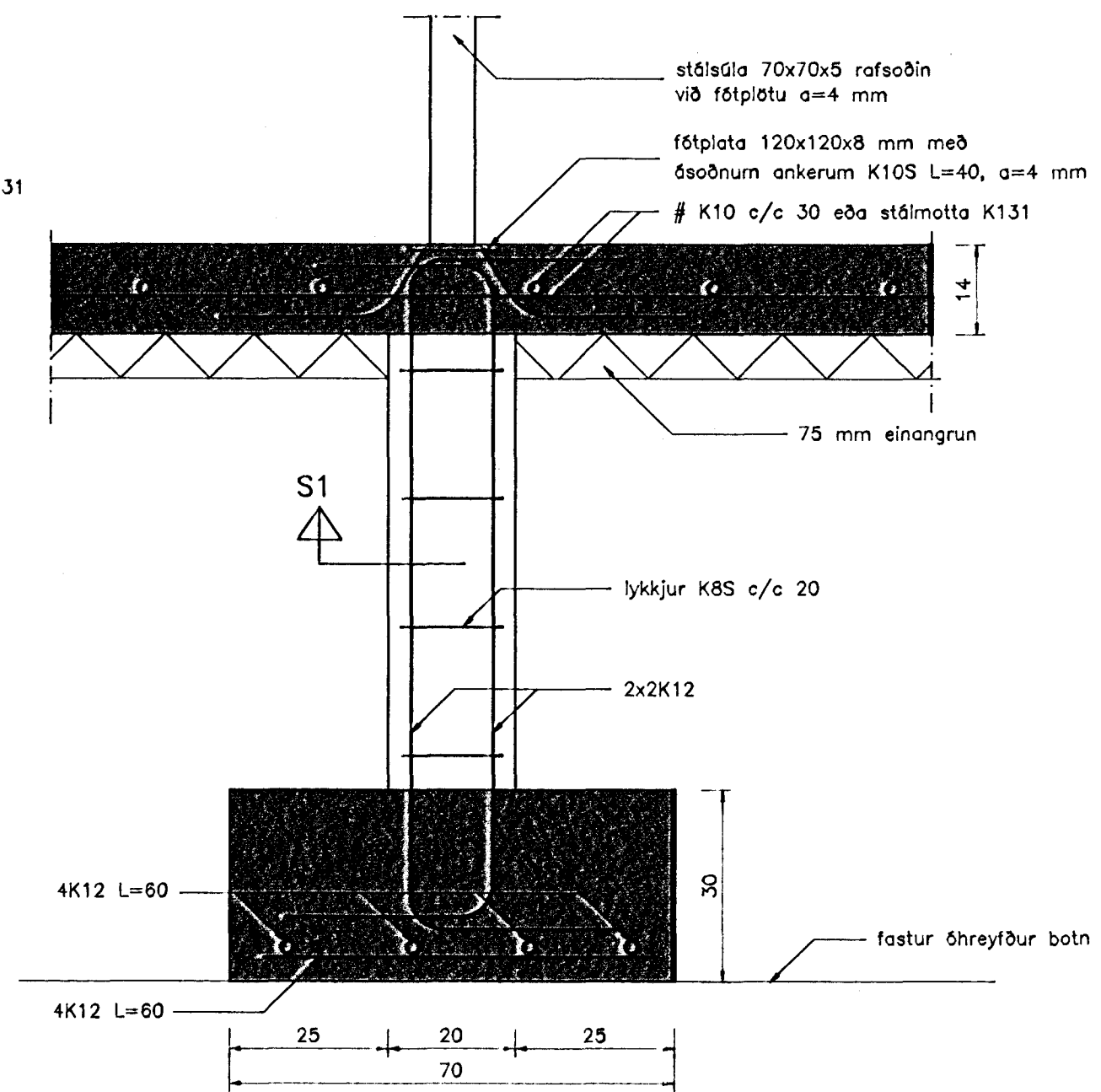


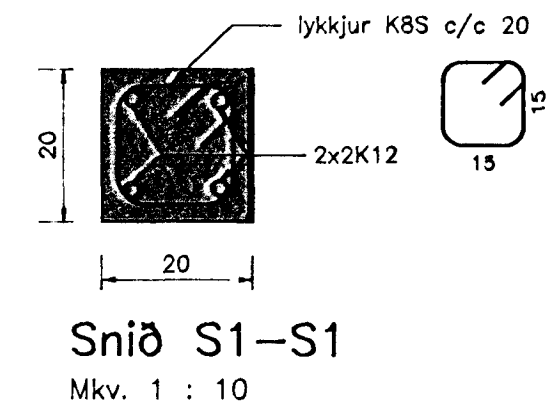
Snið 1-1
Mkv. 1 : 10



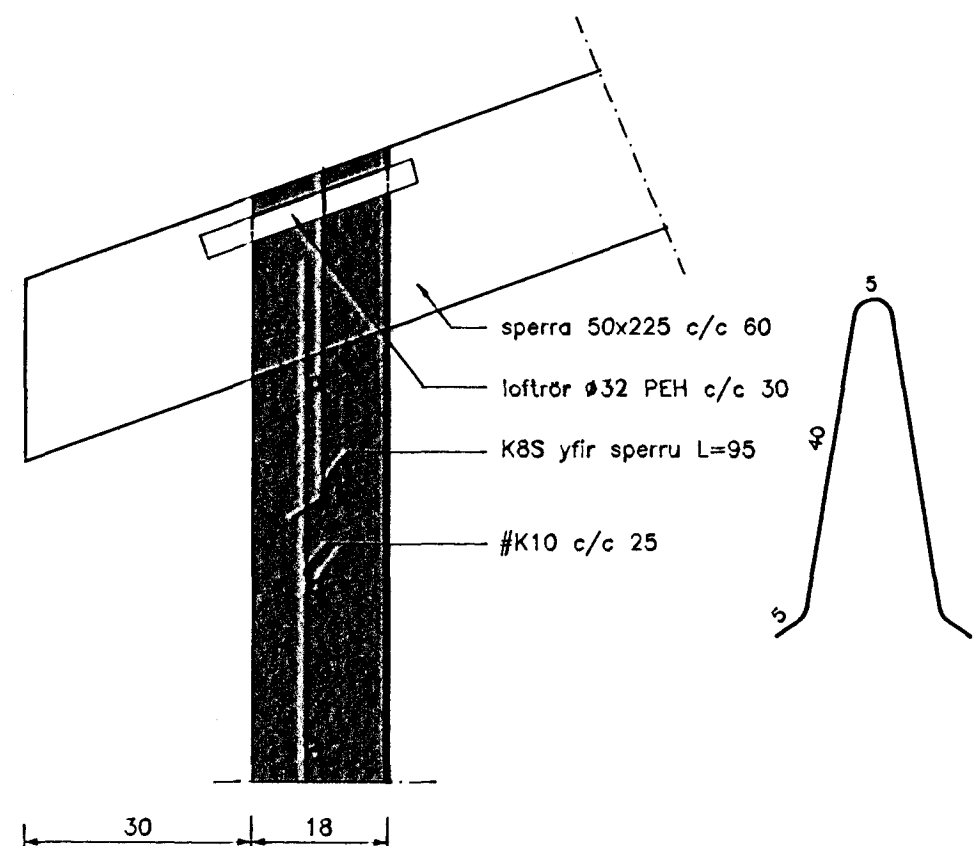
Snið 2-2
Mkv. 1 : 10



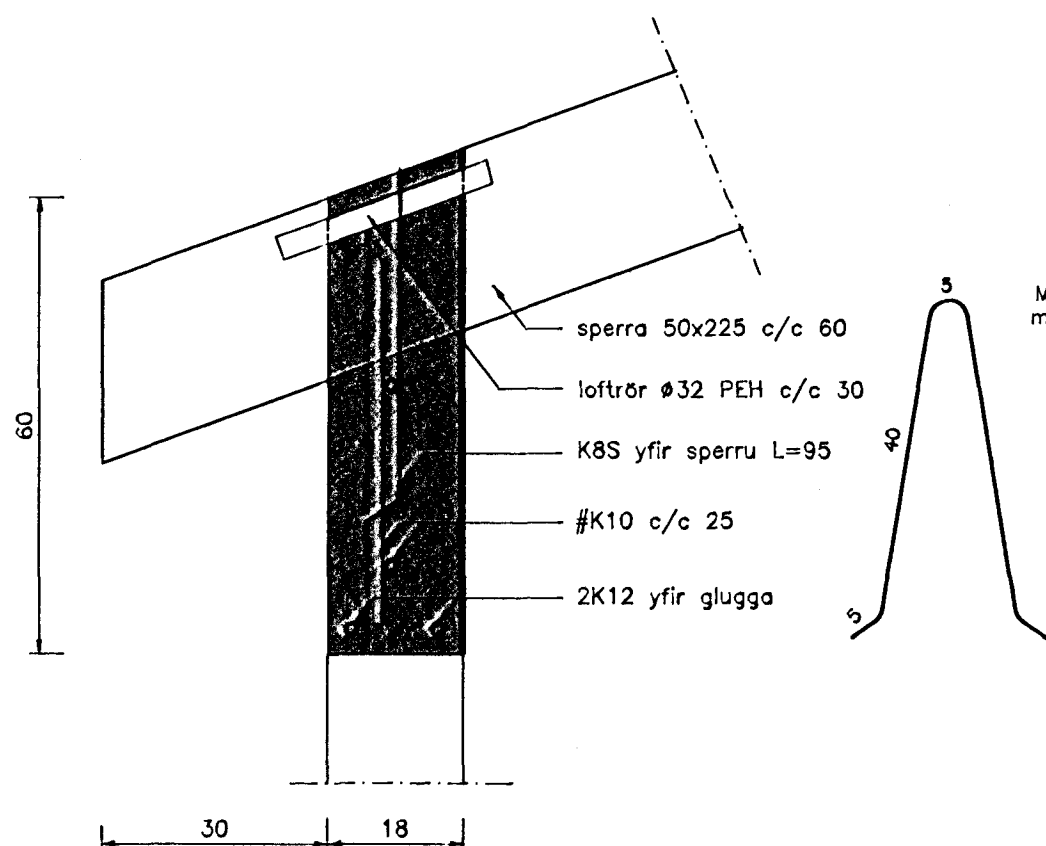
Snið 3-3
Mkv. 1 : 10



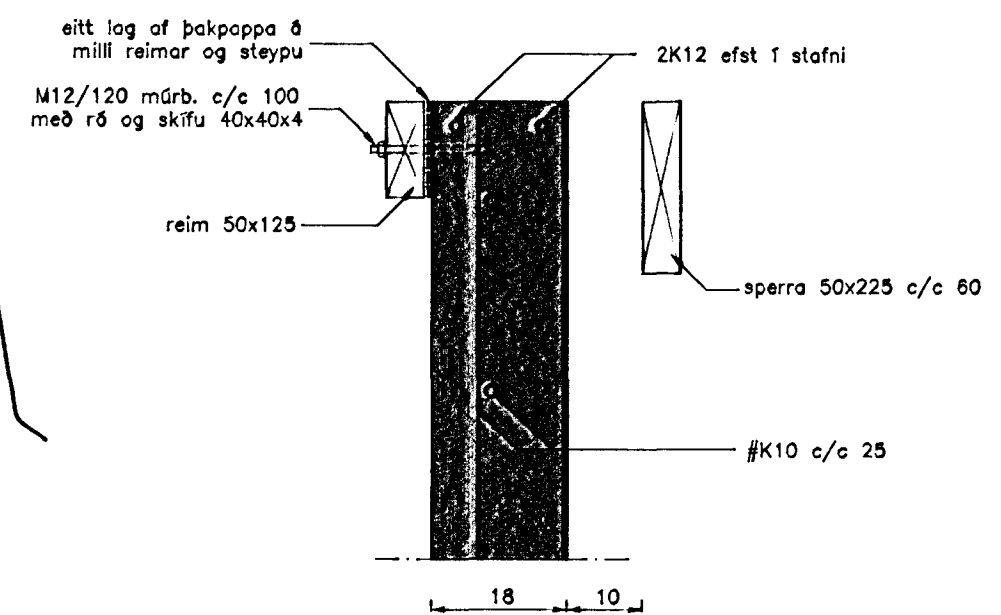
Snið S1-S1
Mkv. 1 : 10



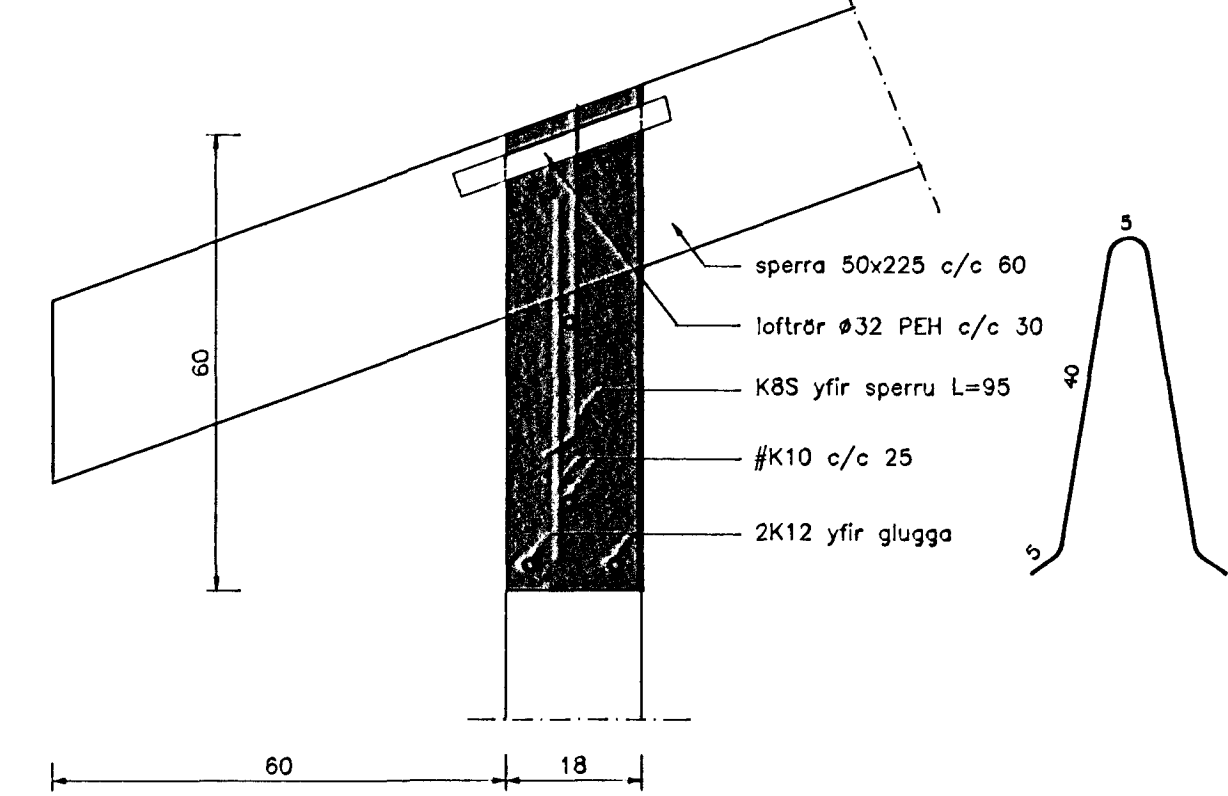
Snið 5-5
Mkv. 1:10



Snið 6-6
Mkv. 1:10



Snið 7-7
Mkv. 1:10



Snið 8-8
Mkv. 1:10

Tilvísanir:
Sjá grunnmynd sökkla á teikningu nr. 601.
Sjá grunnmynd þaks á teikningu nr. 602.
Sjá einnig snið í burðarvirki á teikningu nr. 604.

Byggingafulltrúi Hafnarfjarðar
Afgreitt þann
28 OKT. 1996
Sigurbjartur Halldórsson

TEIKNISTOFAN TORGIÐ
RÁÐGJÖF - HÖNNUN - EFTIRLIT
ÁRVÖLU 36, 108 REYKJAVÍK, Sími 568-8864, FAX 568-8878
Þorsteinn Friðbjörnsson, byggingateknifræðingur
Magnús Þ. Guðmundsson, innviðsæðingur

VERK: Einihlíð 4 Hafnarfirði
TEIKNING: Snið í burðarvirki
TEIKN. NR.: 603
DAGS: 22.10.96. BREYTT:
KVARDI: 1:10 VERK NR.: 96-808 HANNAÐ: BF