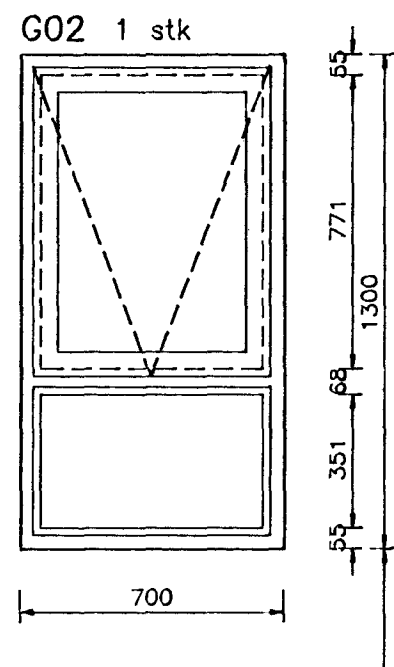
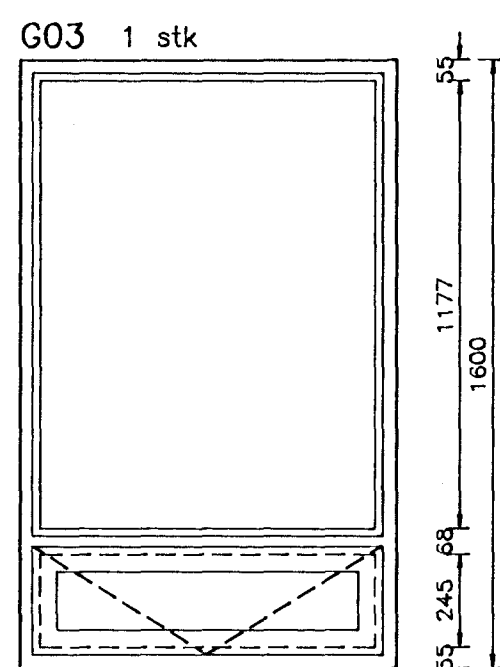


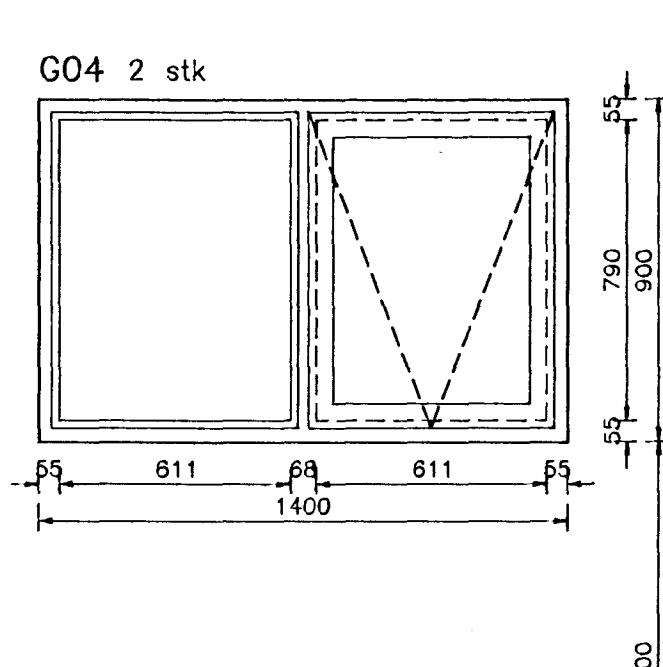
FGK



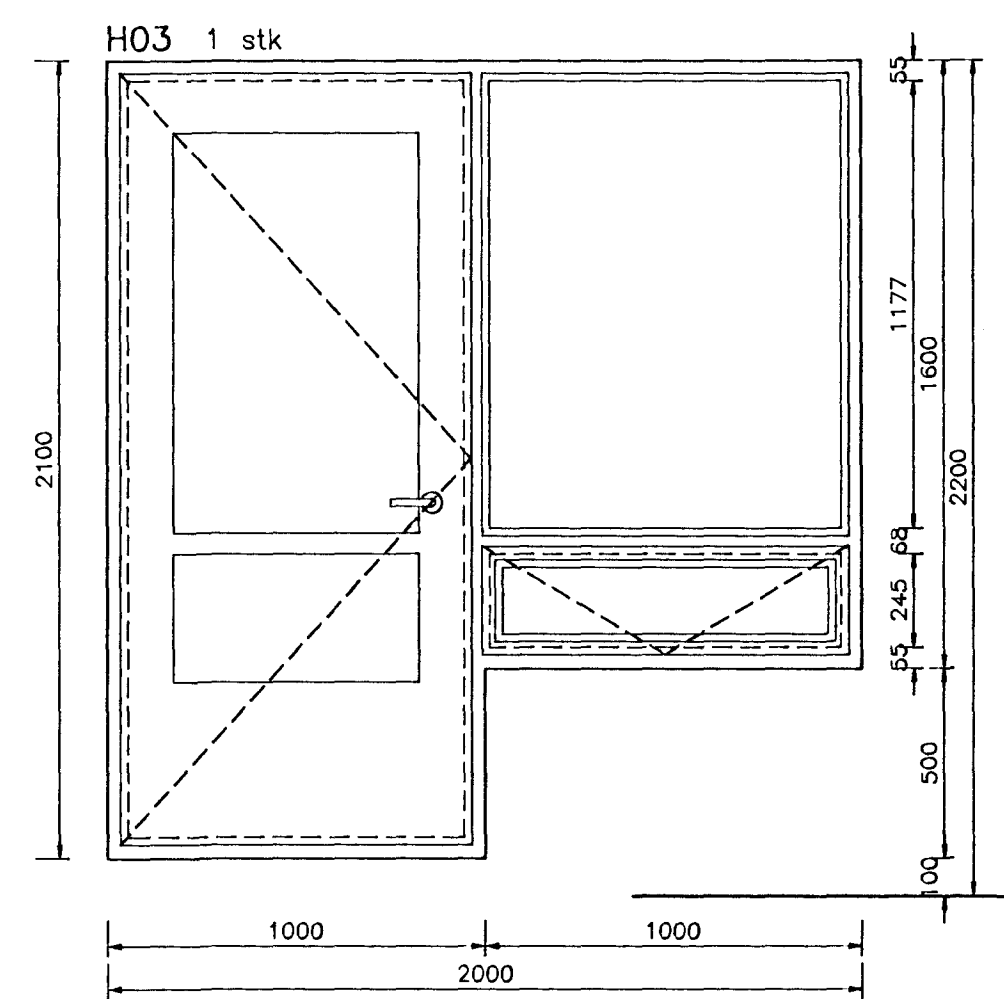
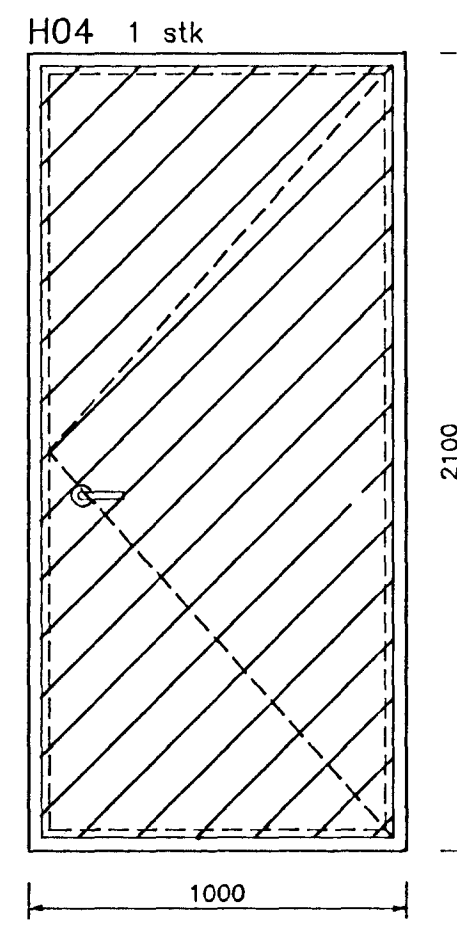
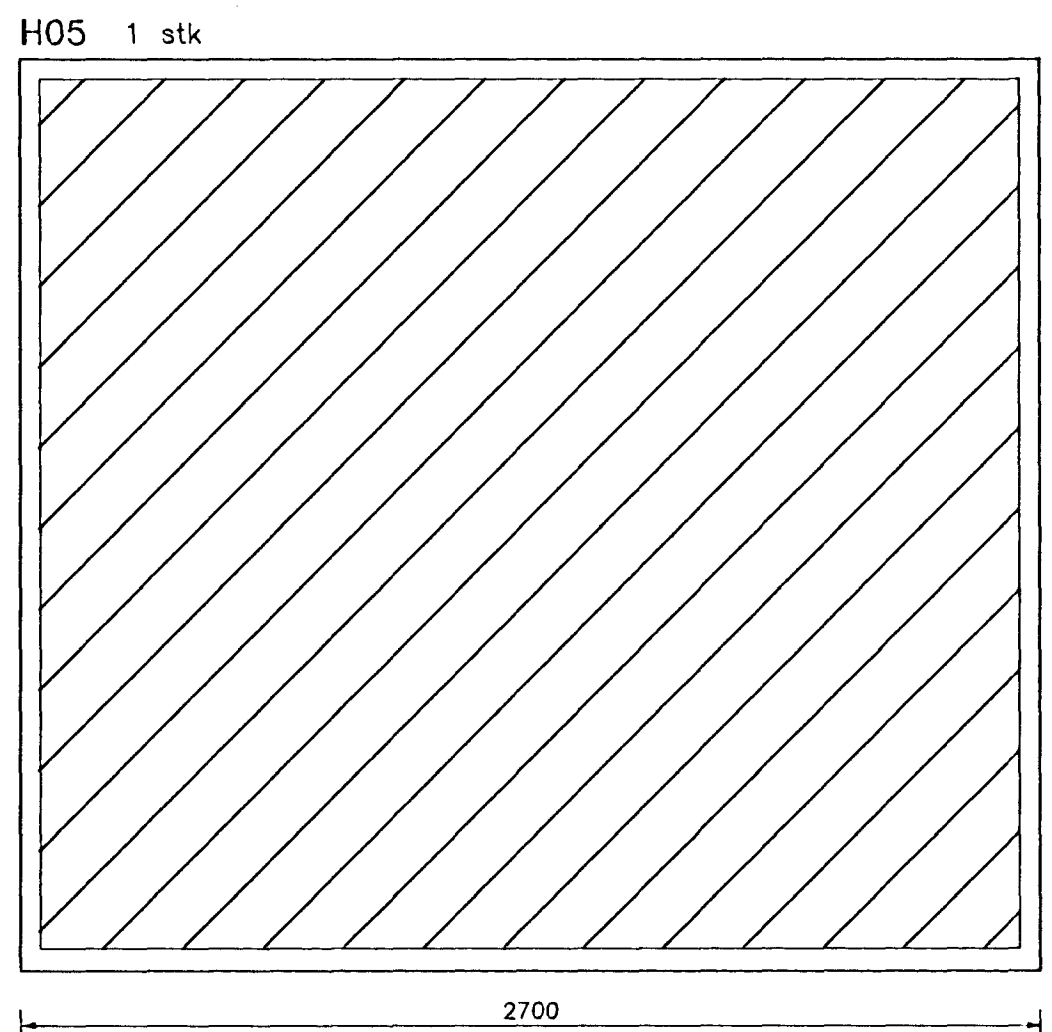
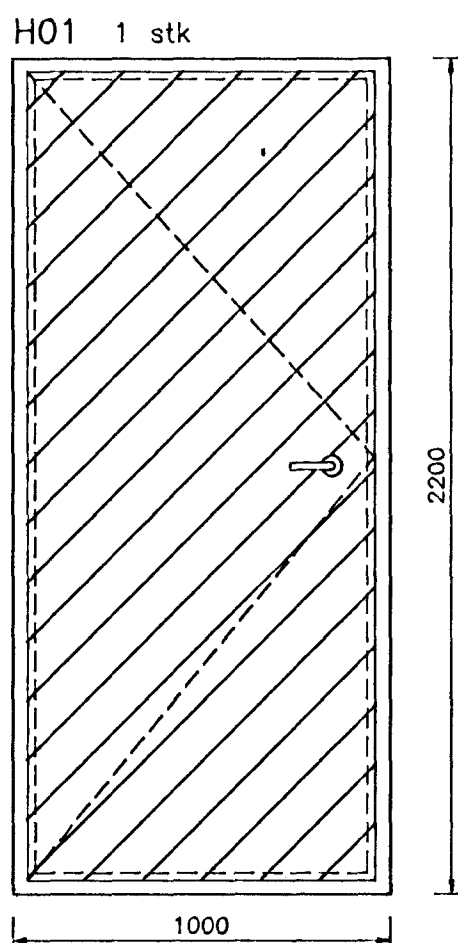
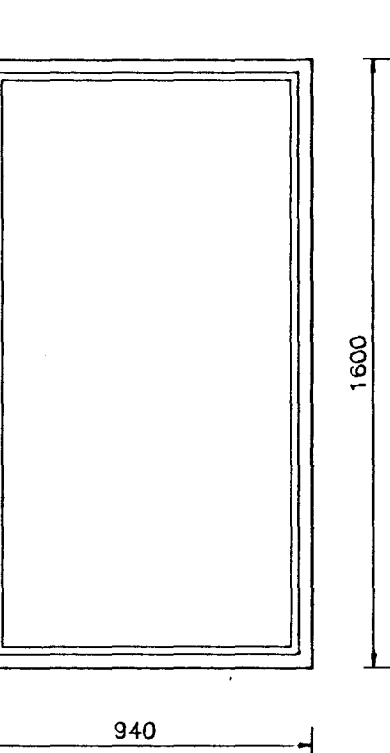
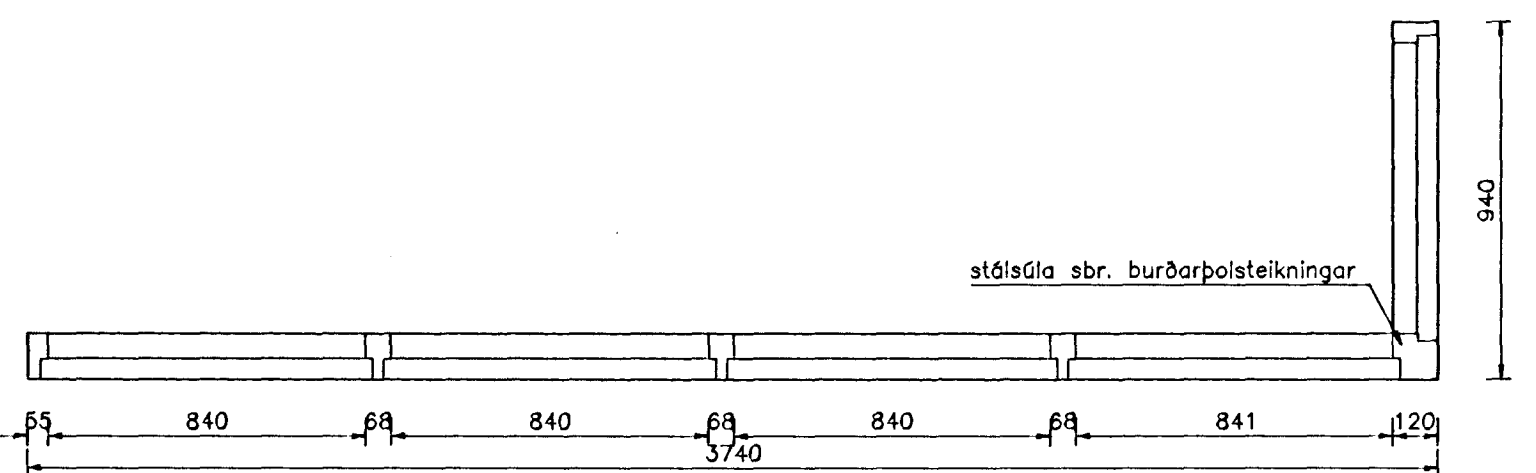
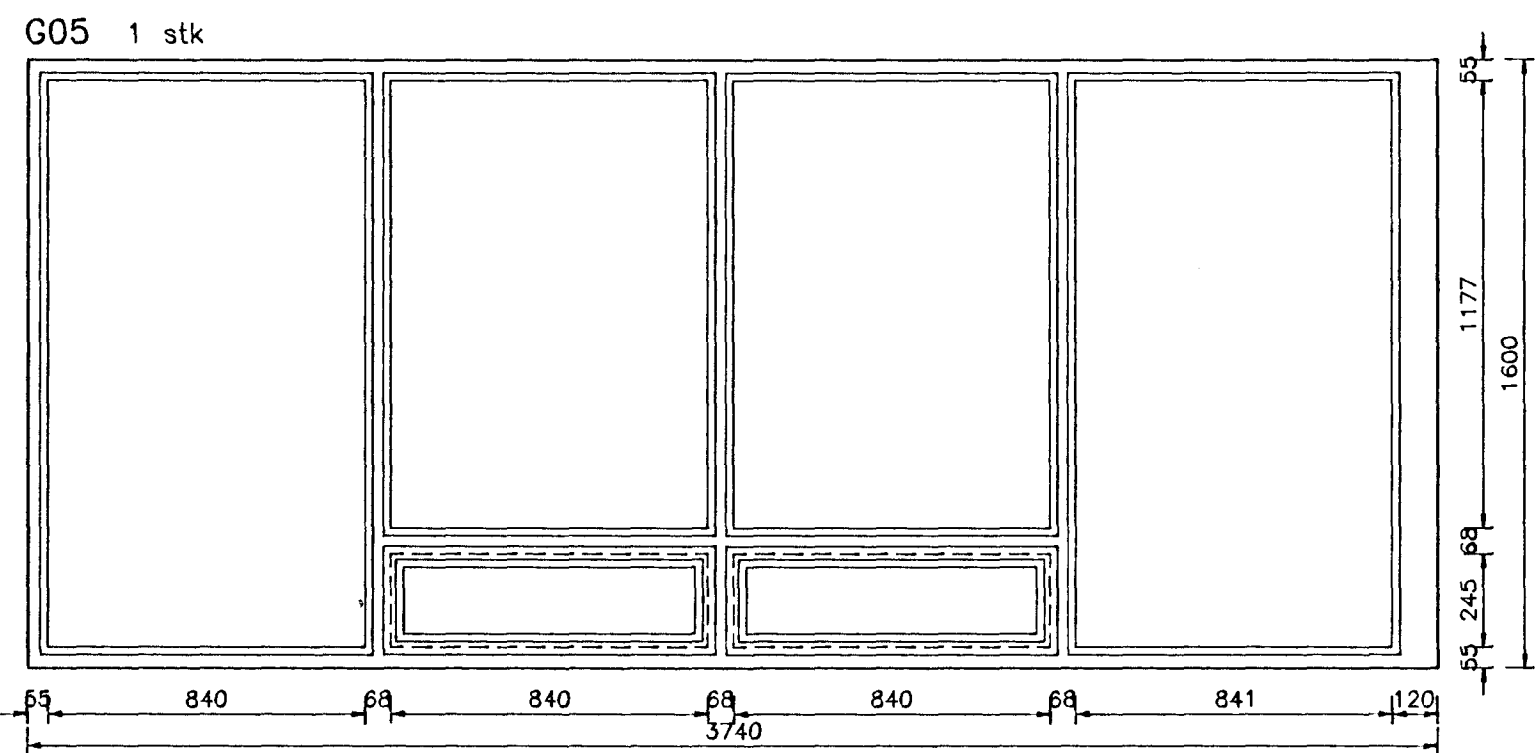
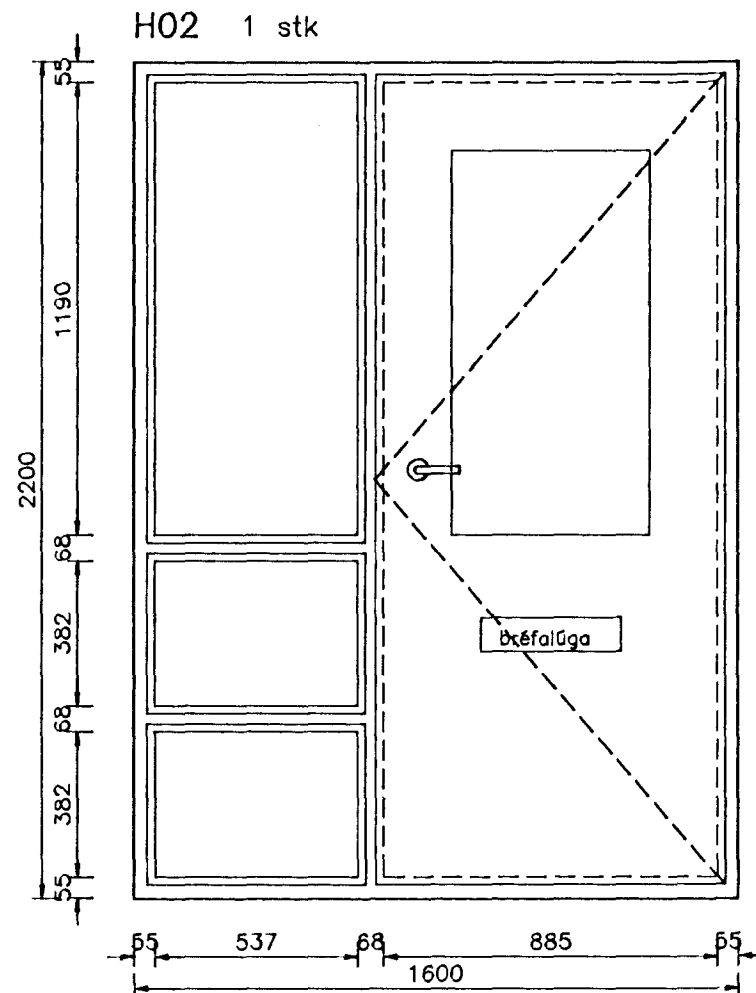
FGK



FGK



FGK



Skýringar:

Glugga og hurðir skal smíða í samræmi við gildandi staðla og reglugerðir.
 Brotastrikalína sýnir opnun glugga og hurða.
 FGK táknað hæð á frágengnu gólfi.
 Opnun hurða er sýnd á teikningu nr. 201.

Byggingafulltrúi Hafnarfjarðar
 Afgreitt þann
 28 OKT, 1996
 Sigurbjartur Halldórsson

TEIKNISTOFAN TORGIÐ
 RÁÐGJÖF - HÖNNUN - EFTIRLIT
 ARMÚLI 38, 108 REYKJAVÍK, Sími 568-8668, FAX 568-8878
 Þorsteinn Friðbjólfsson, byggingateknifræðingur
 Magnríka Þ. Guðmundsson, Innviðisvörðsluáskild.

VERK: Einihlut 4
 Hafnarfirði
 TEIKNING: Gluggar og hurðir
 máteikning
 TEIKN. NR.: 301 DAGS: 15.10.98. BREYTT:
 KVARÐ: 1:20 VERK NR.: 98-808 HANNAÐ: DF