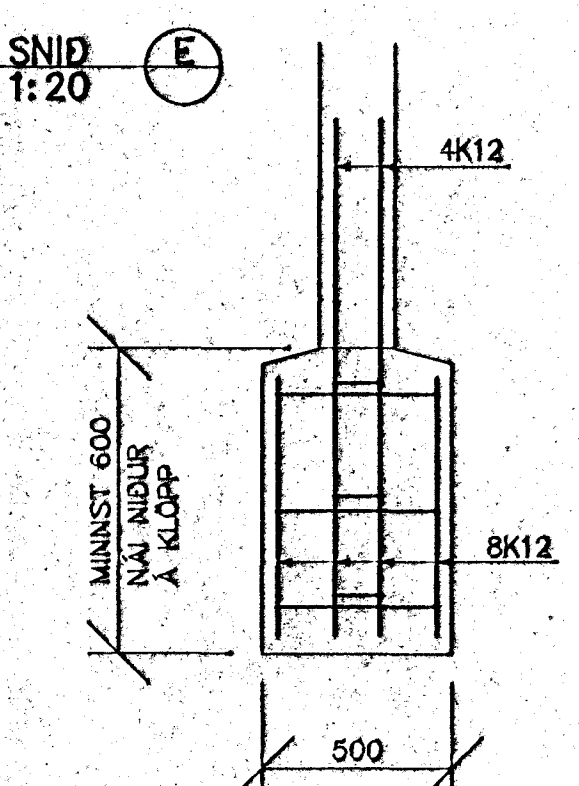
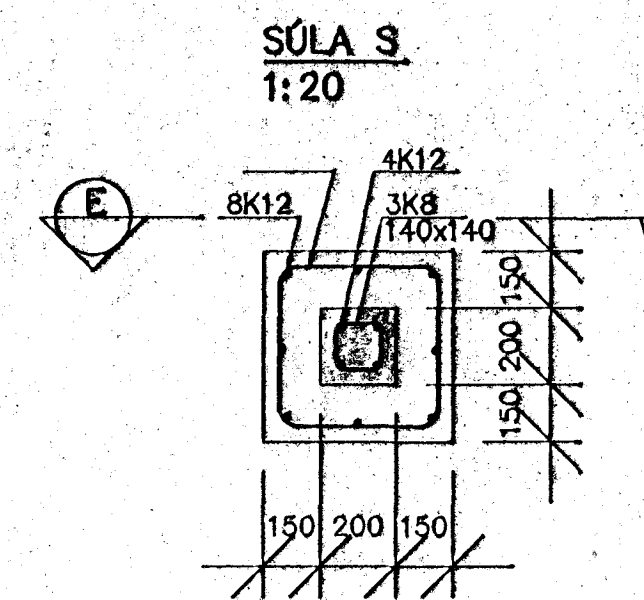
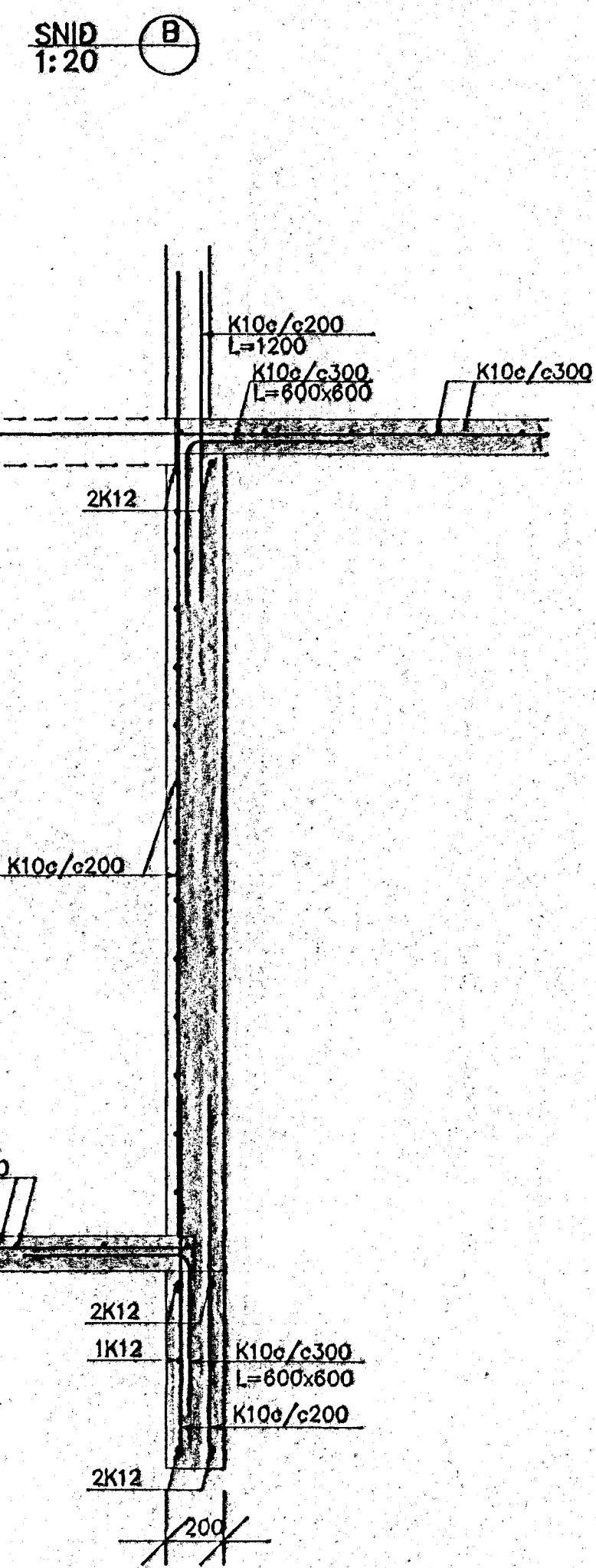
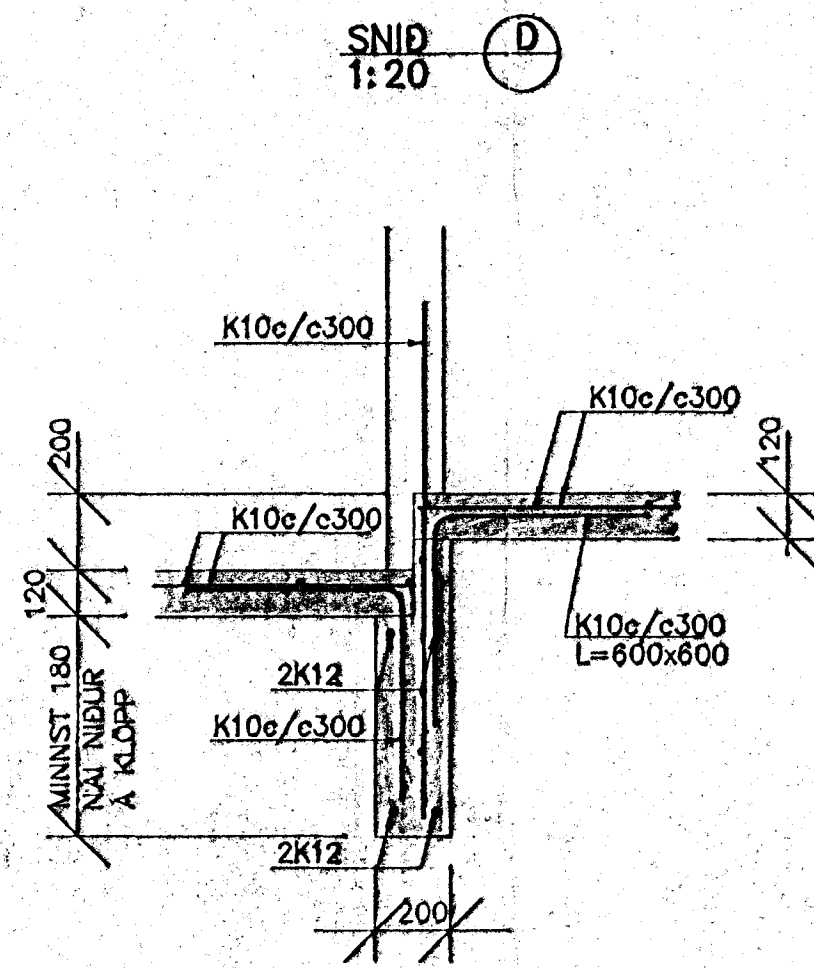
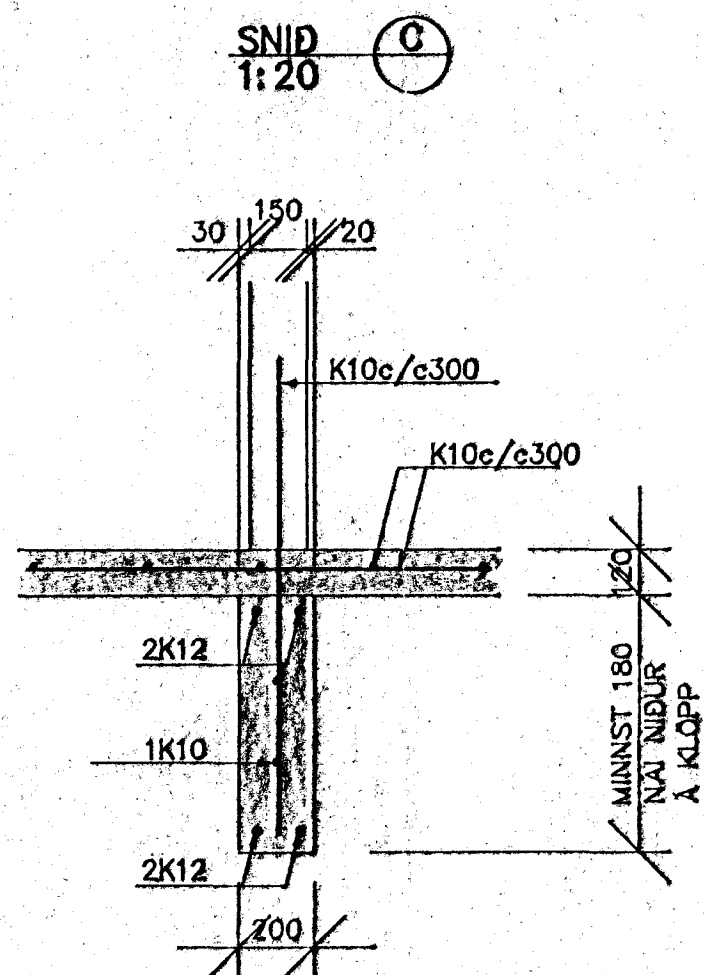
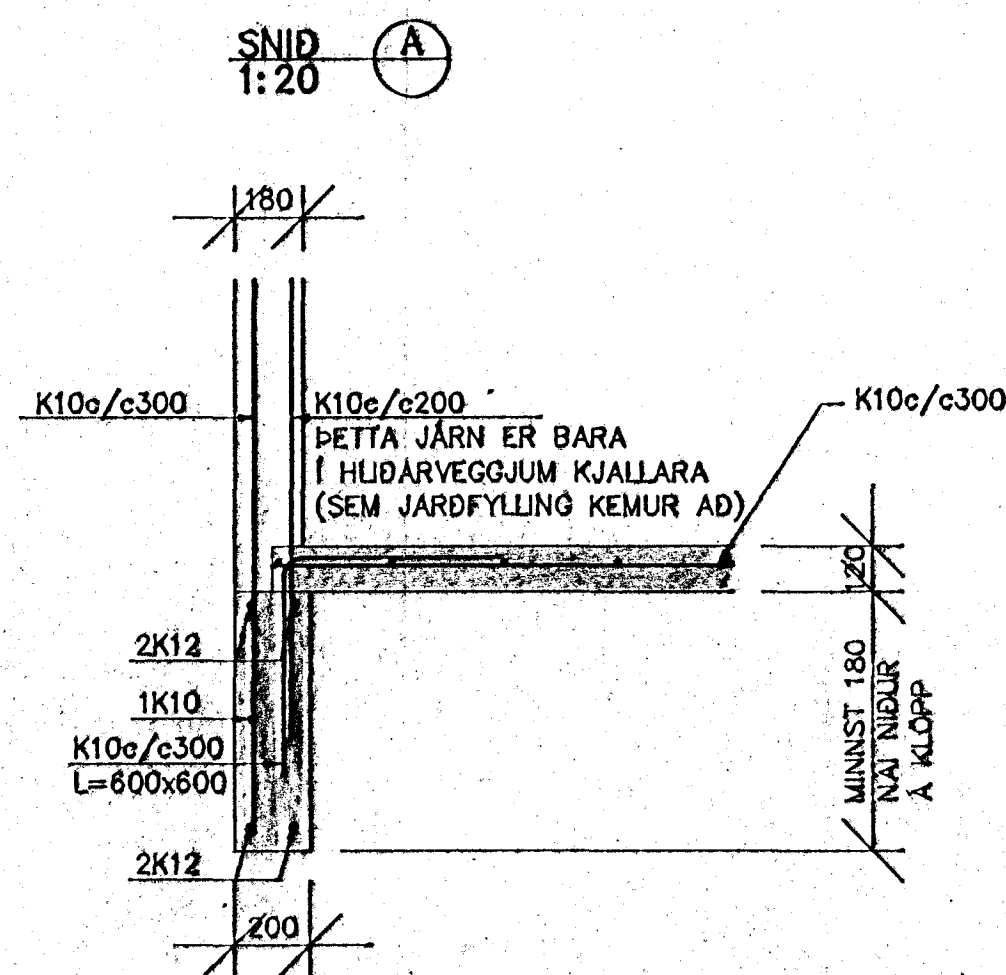
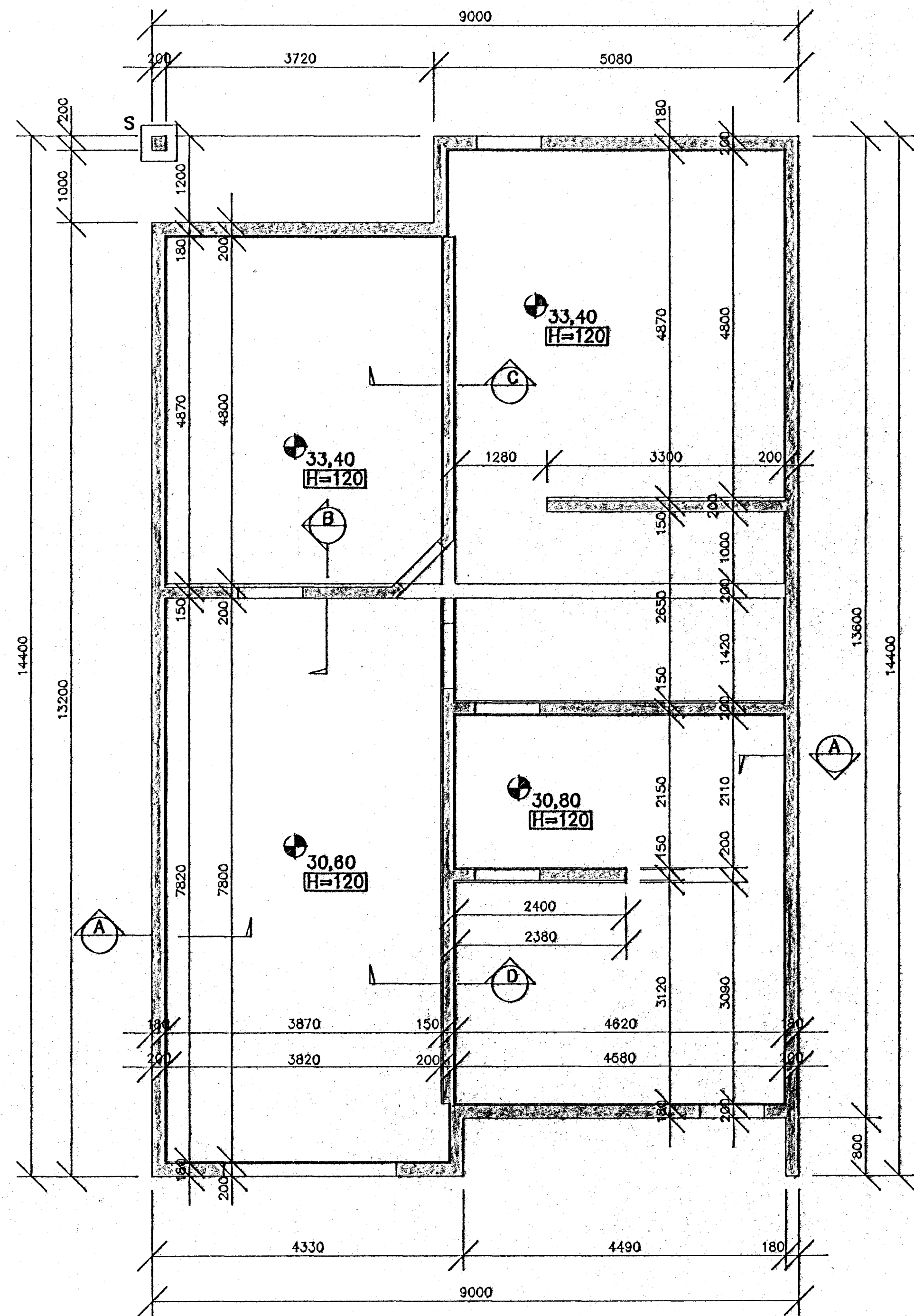


GRUNNMYND 1:50



SKÝRINGAR

ALMENNAR SKÝRINGAR

SJÁ BL. NR. 8.00

UNDIRSTÖÐUJARDVEGUR

UNDIRSTÖÐUJARDVEGUR UNDIR H+USI ER KLÖPP.

UNDIR BOTNPLÖTU KOMI ÞJÖPPUD MALARFYLING, SEM ÞJUPPA SKAL ÞANNIG AÐ ÞJÖPPUN SAMSVARI 98 % STANDARD PROKTOR.

ÁLAG Á JÖRD

MESTA ÁLAG Á KLÖPP UNDIR HÚSI ER 0.4MN/m²

BENDING VIÐ OP OG VEGGENDA



ÖR UNDIRSTÖÐUVEGGJUM SKULU GANGA 2K12 UPP Í VEGGENDA OG VIÐ OP, L=1.200

EINANGRUN UNDIR BOTNPLÖTU

UNDIR BOTNPLÖTU OG 500 mm NIÐUR Á ÚTVEGGJASÖKKUL SKAL EINANGRÁ MED 75 mm FRAUDPLASTEINANGRUN MED RÓMPYNGU 24 kg/m³



EINIHLÍÐ 5, HAFNARFIRÐI		BURÐARVIRKI UNDIRSTÖÐUR GRUNNMYND	
		Hannabó BG Teinabó BG Vínfóti Msk 1:50, 1:20 Samþykkt: Þórunn Jónsson Daga: 30.08.1994 Nr: 9431-B01-A	