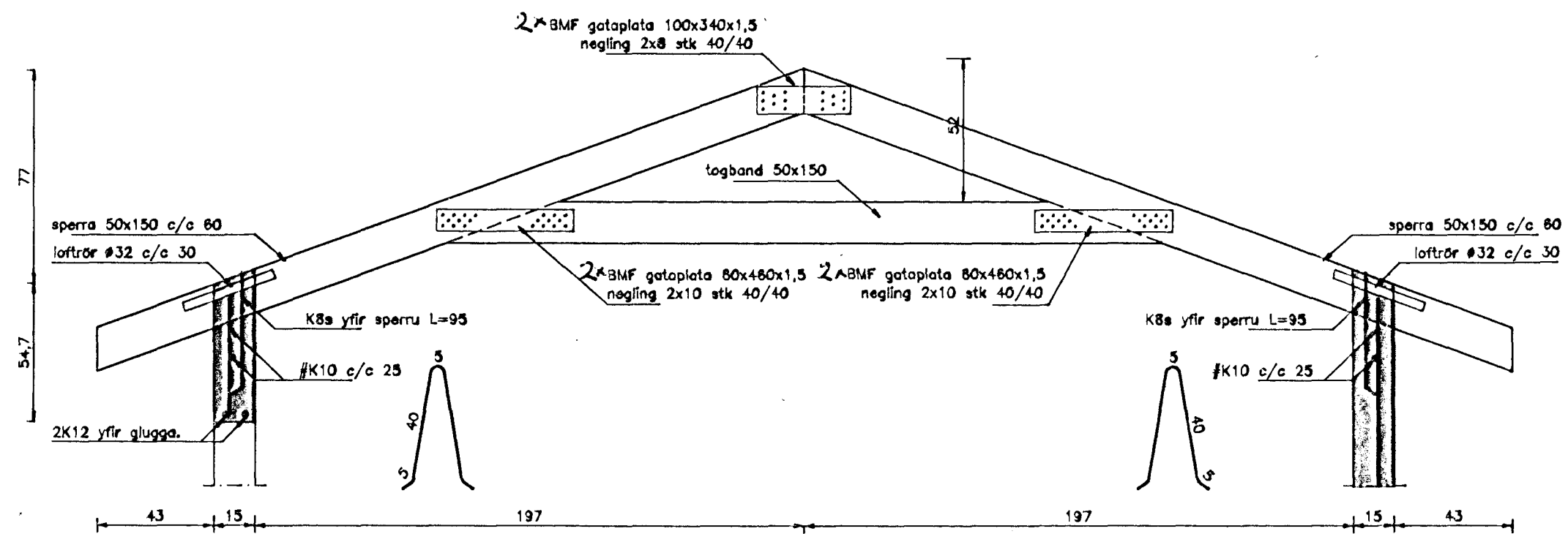
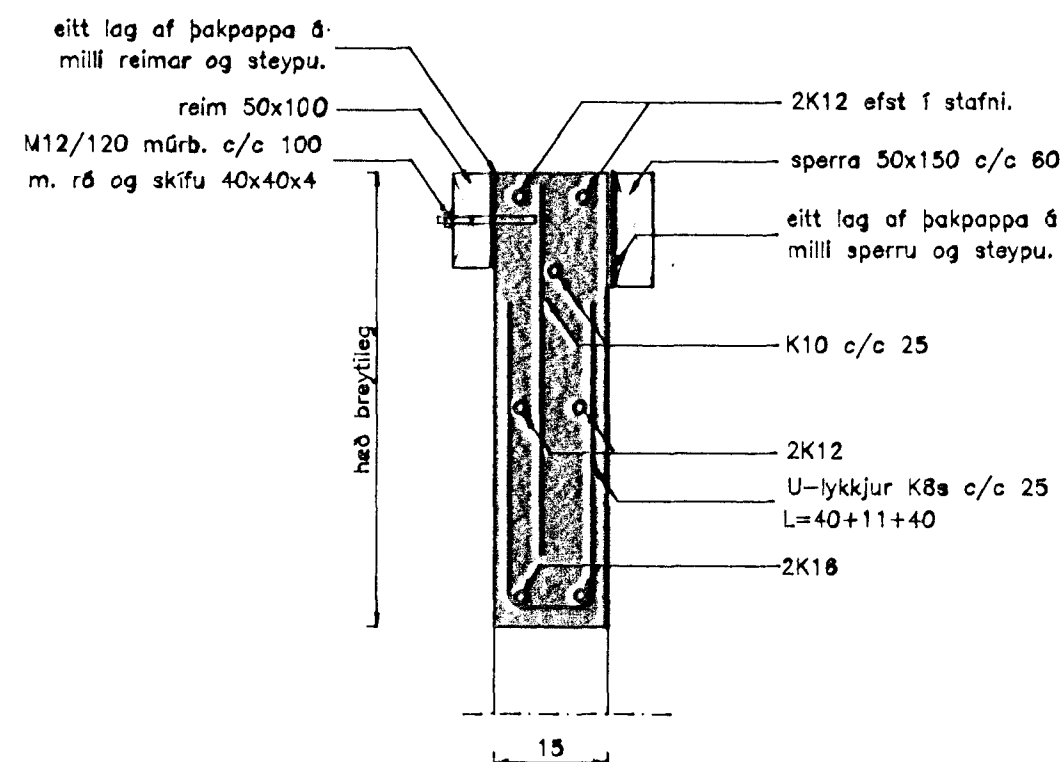


Snið 15-15  
Mkv. 1:10

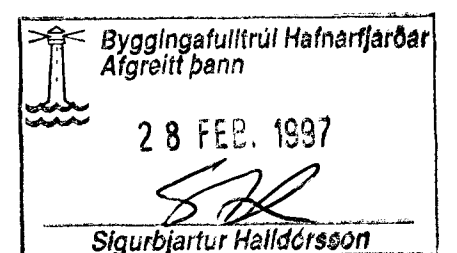


Snið 16-16  
Mkv. 1:20



Snið 17-17  
Mkv. 1:10

Tilvísanir:  
Sjá grunnmynd þakviða á teikningu nr. 602.  
Sjá önnur snið í burðarvirki á teikningu nr. 603 og 604.



VERK:	Einihlut 8 Hafnarfirði
TEIKNING:	Snið í burðarvirki
TEIKN. NR.:	605
DAGS:	31.10.96
BREYTT:	
KVARDI:	1:10/20
VERK NR.:	96-809 HANNAK DF