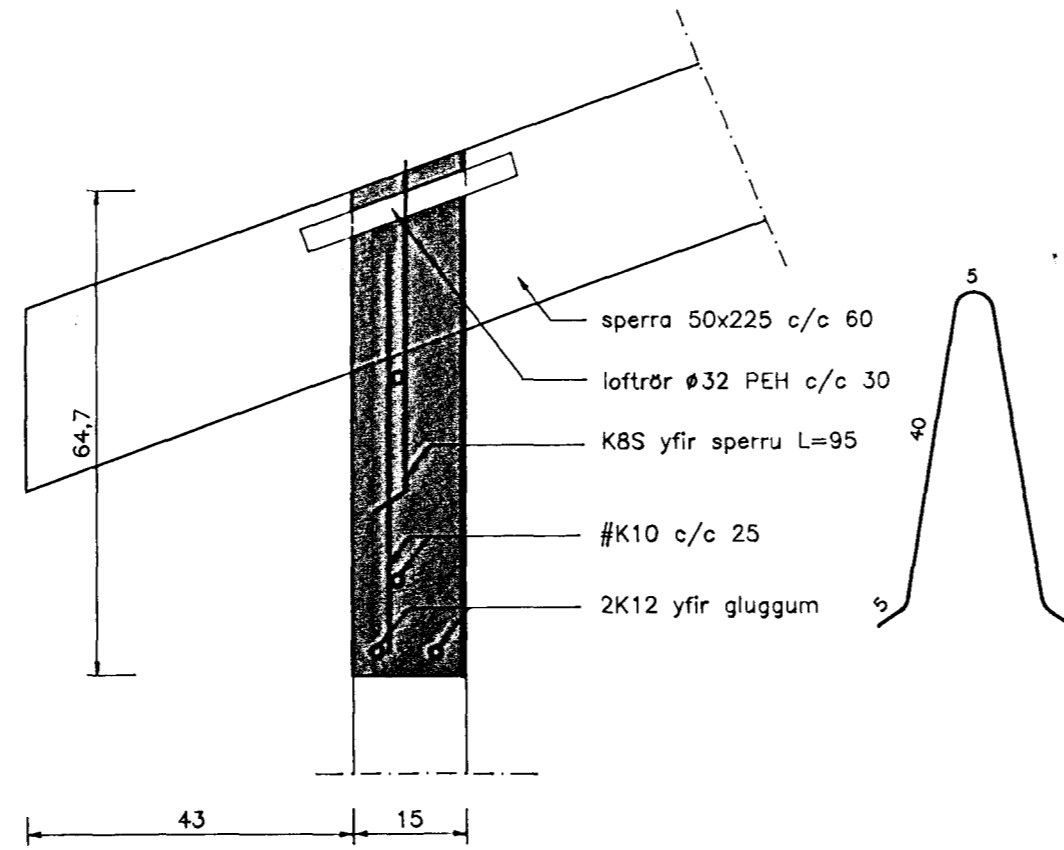
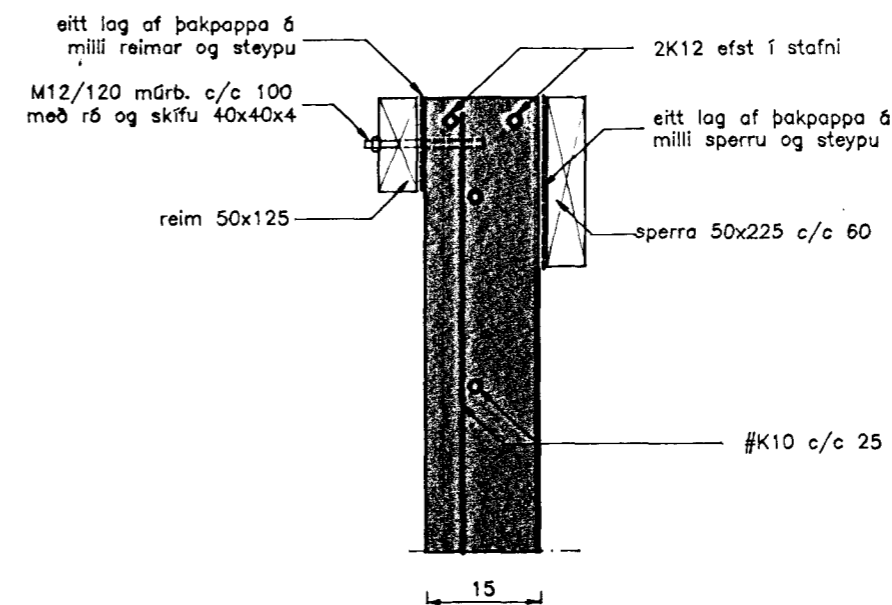


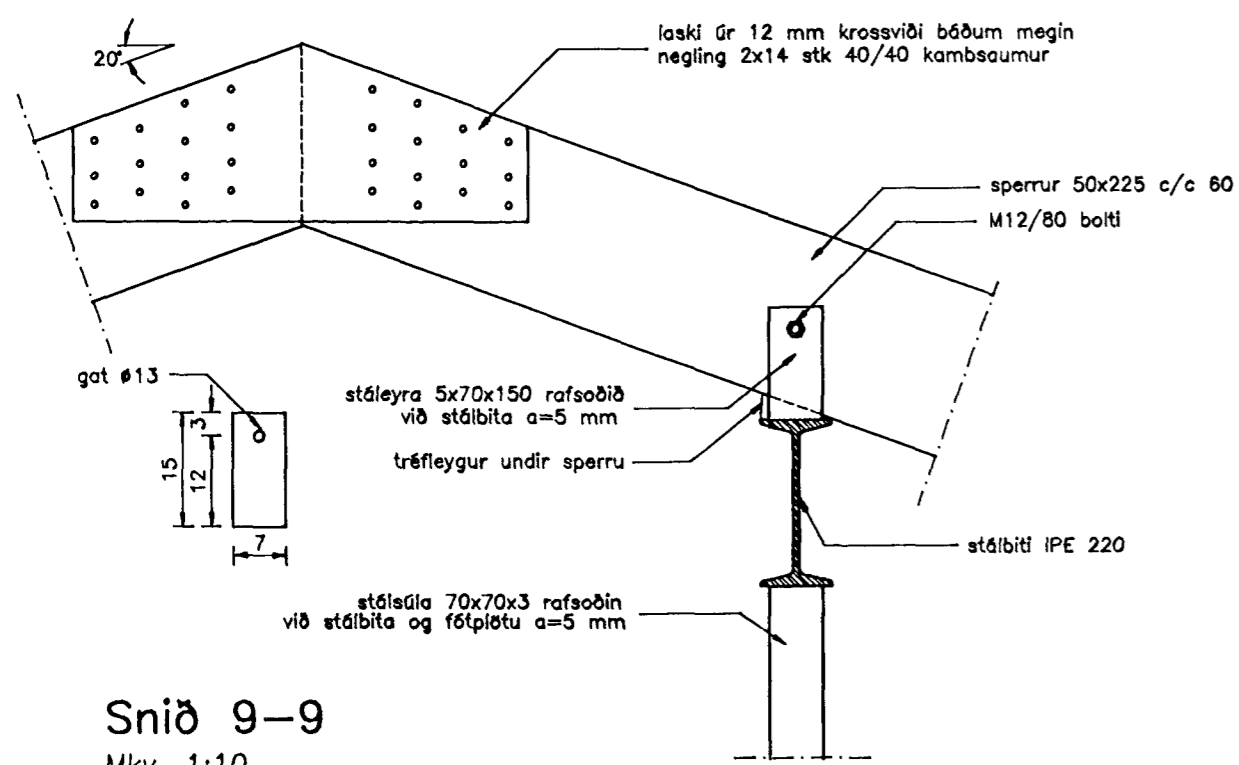
Snið 5-5  
Mkv. 1:10



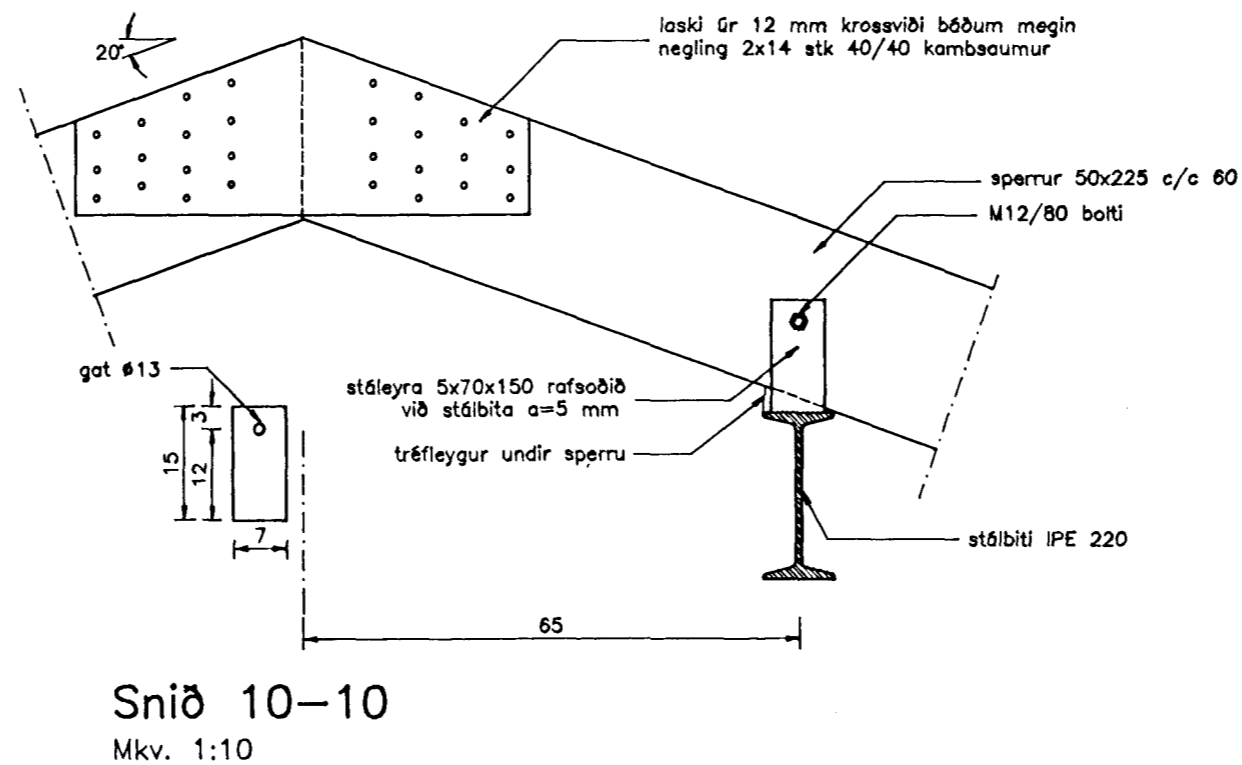
Snið 6-6  
Mkv. 1:10



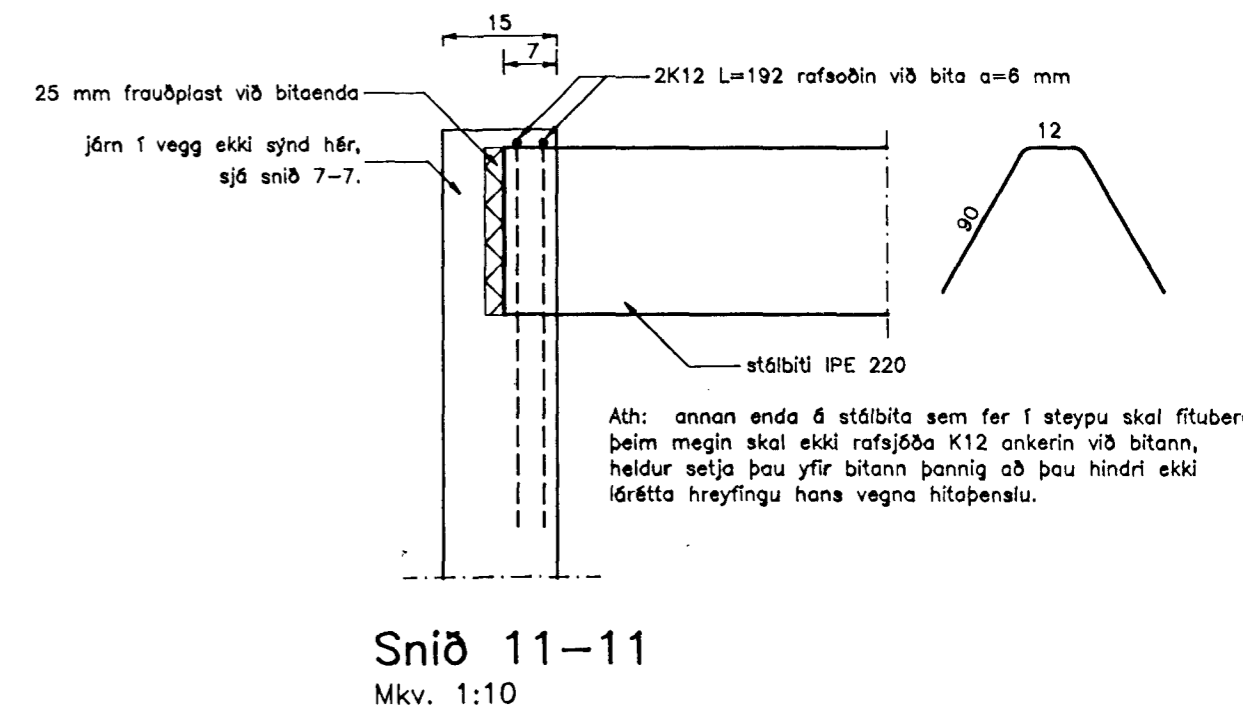
Snið 7-7  
Mkv. 1:10



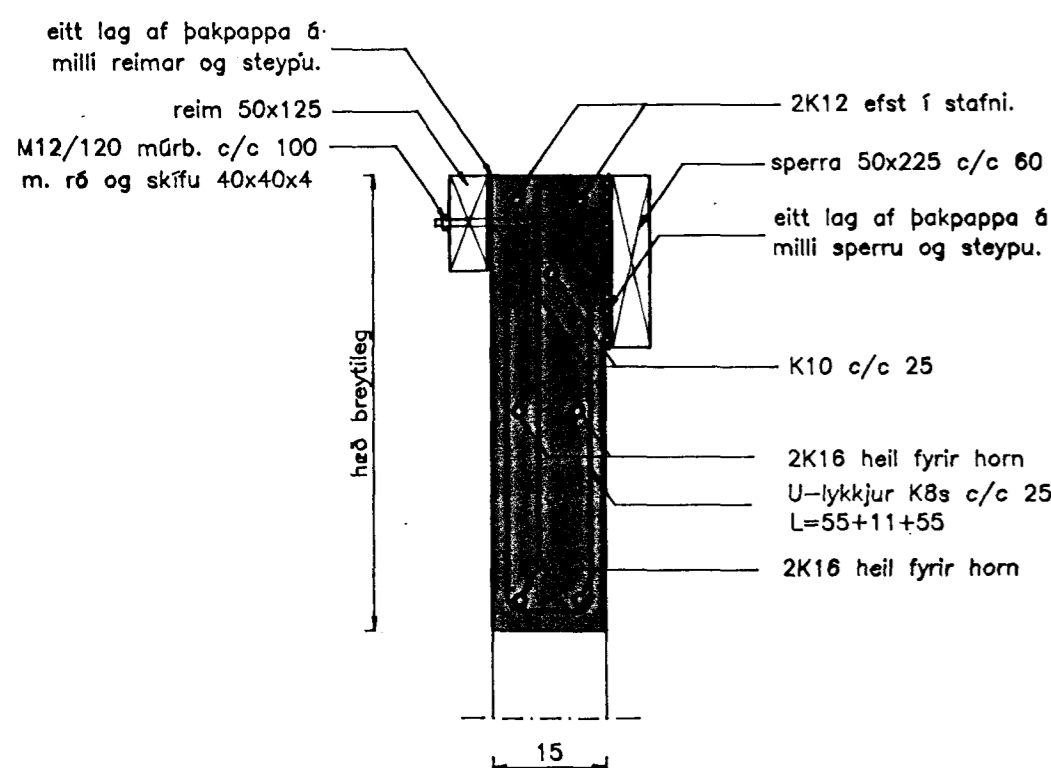
Snið 9-9  
Mkv. 1:10



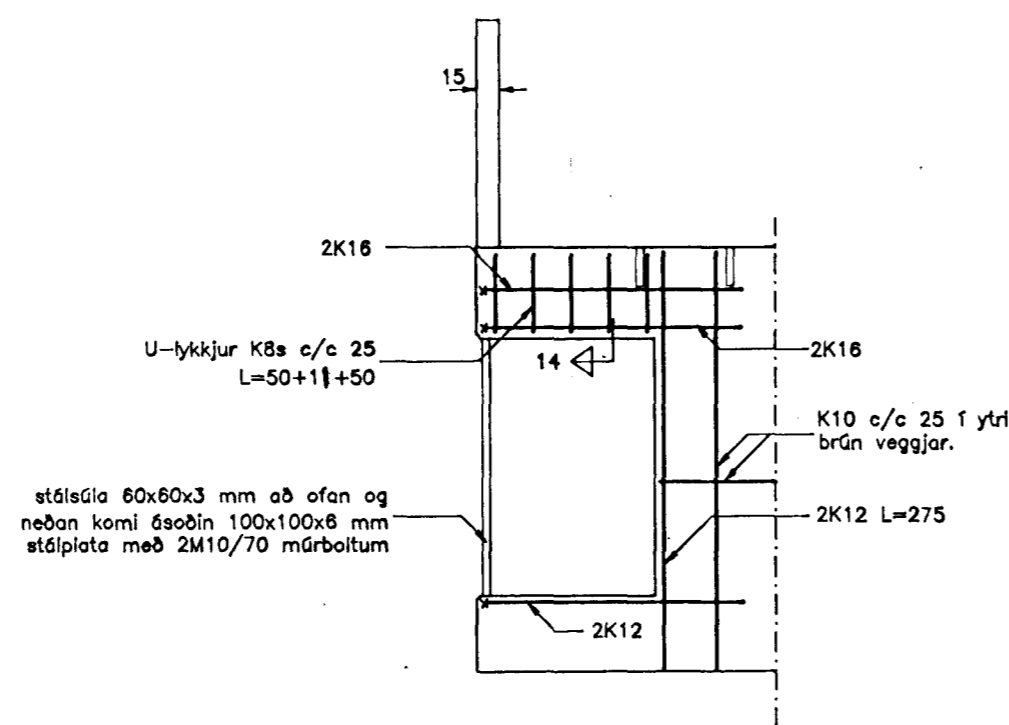
Snið 10-10  
Mkv. 1:10



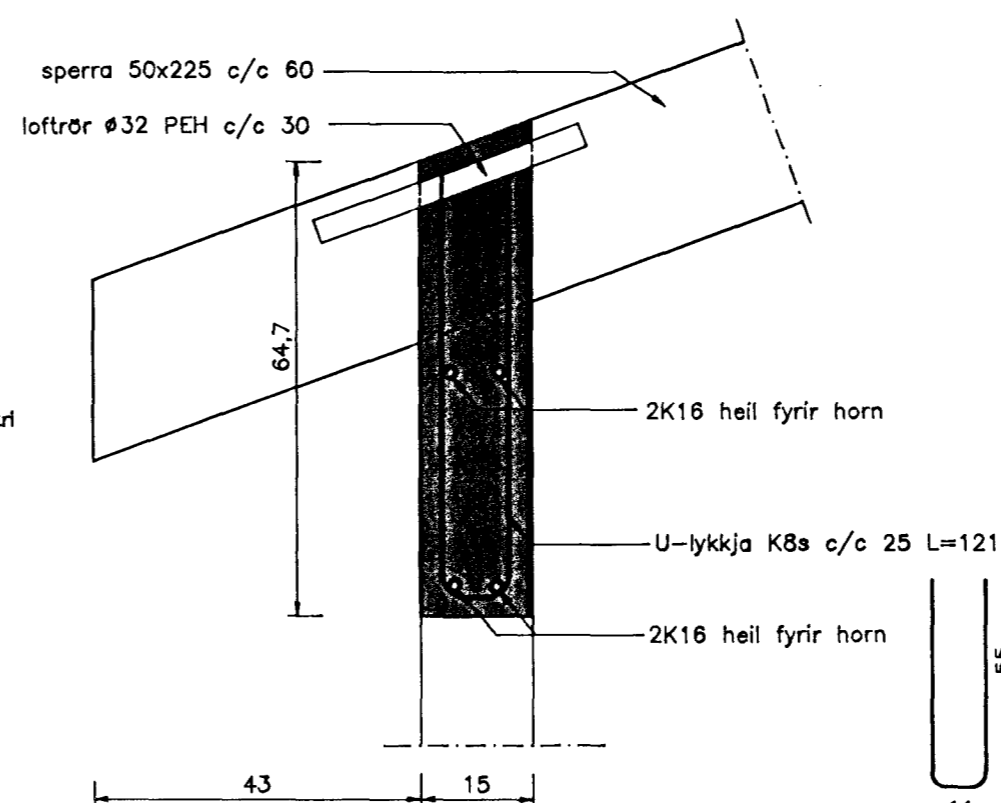
Snið 11-11  
Mkv. 1:10



Snið 12-12  
Mkv. 1:10

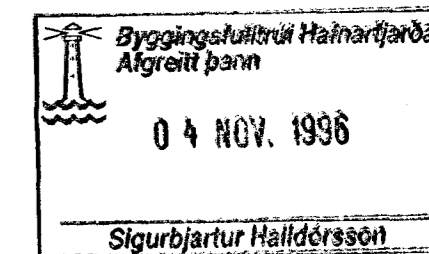


Snið 13-13  
Mkv. 1:50



Snið 14-14  
Mkv. 1:10

Tilvísanir:  
Sjá grunnmynd þakviða á teikningu nr. 602.  
Sjá önnur sniði burðarvirki á teikningu nr. 603 og 605.



**TEIKNISTOFAN TORGIÐ**  
RÁÐGJÖF - HÖNNUN - EFTIRLIT  
ARNÓLI 36, 108 REYKJAVÍK, Sími 568-8866, Fax 568-8878  
Þorsteinn Frébjörðsson, Magnús Þ. Guðmundsson, byggingstektir@torgid.is, innandi@torgid.is

VERK:	Einihlut 6 Hafnarfirði
TEIKNING:	Snið 1 burðarvirki
TEIKN. NR.:	604
DAGS:	31.10.96.
BREYTT:	
KVARDI:	1:10
VERK NR.:	96-809
HANNAÐ:	BF