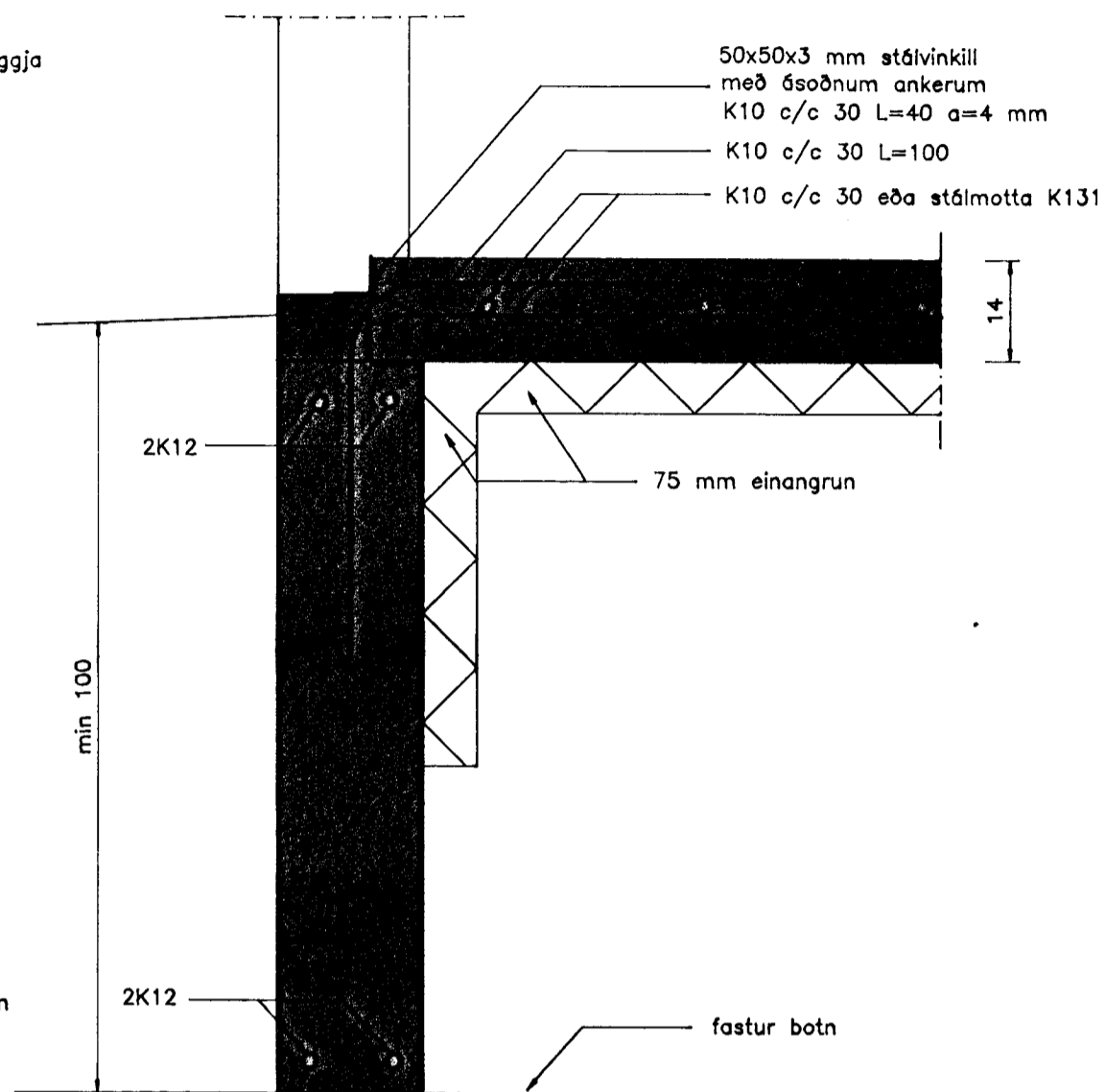
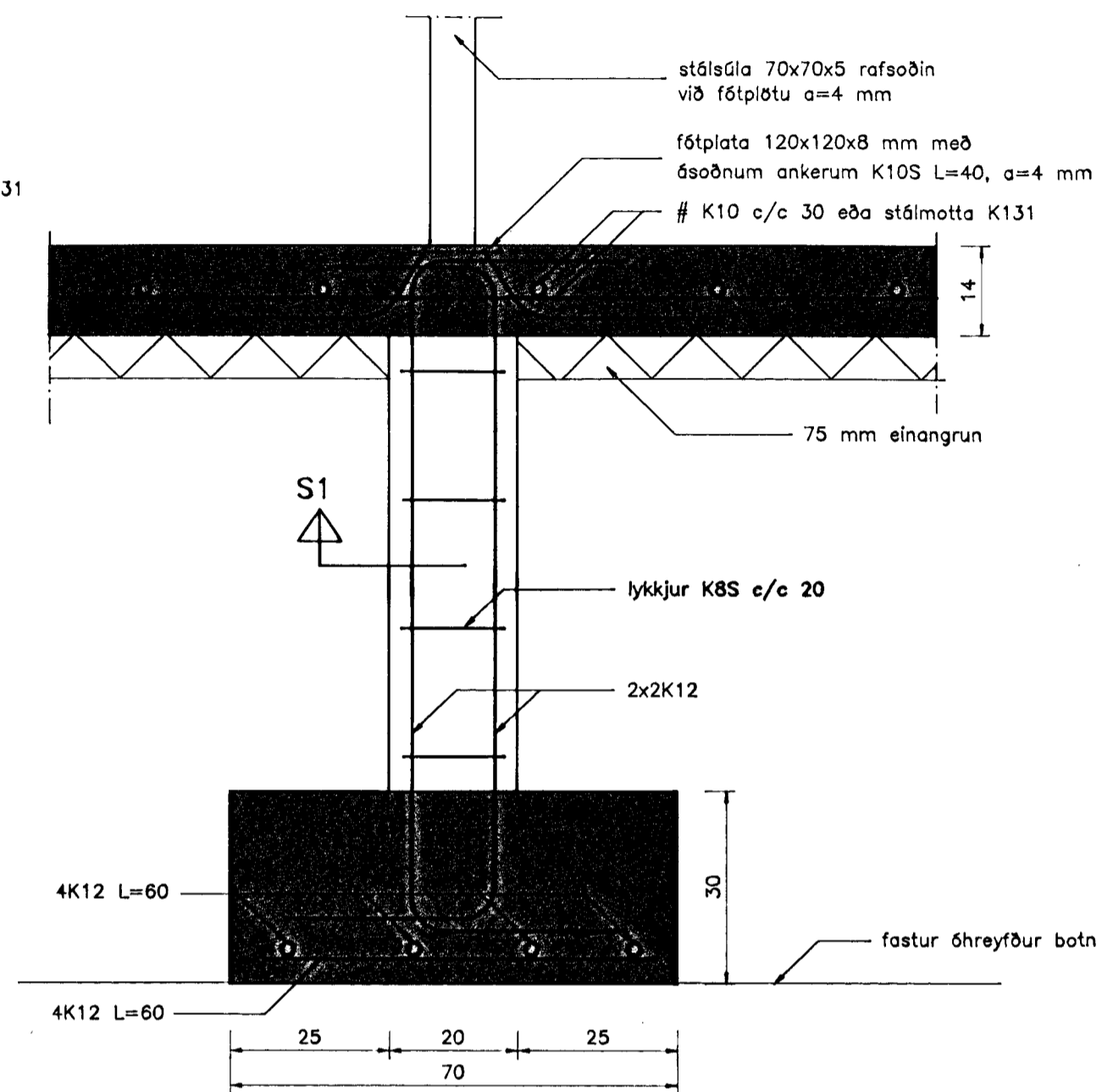


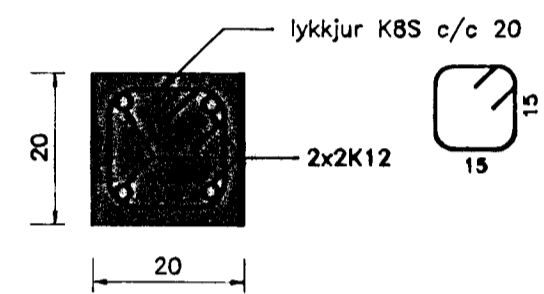
Snið 1-1
Mkv. 1 : 10



Snið 2-2
Mkv. 1 : 10



Snið 3-3
Mkv. 1 : 10



Snið S1-S1
Mkv. 1 : 10

Byggingafultrúi Hafnarfjarðar
Afgreitt þann
04 NOV. 1996
Sigurbjartur Halldórsson

Tilvísanir:
Sjá grunnmynd sökkla á teikningu nr. 601.
Sjá grunnmynd þaks á teikningu nr. 602.
Sjá einnig snið í burðarvirki á teikningum nr. 604 og 605.

**TEIKNISTOFAN
TORGIÐ**
RÁÐGJAF - HÖNNUN - EFTIRLIT
ARNÓU 38, 108 REYKJAVÍK, Sími 566-8888, FAX 566-8878
Þorsteinn Fróbjórnsson, Magnús P. Guðmundsson, Innháðsærlit.

VERK: Einihlíð 6
Hafnarfirði
TEIKNING: Snið í burðarvirki
TEIKN. NR.: 603 DAGS: 28.10.96. BREYTT:
KVARD: 1:10 VERK NR.: 98-809 HANNAÐ: ÞF