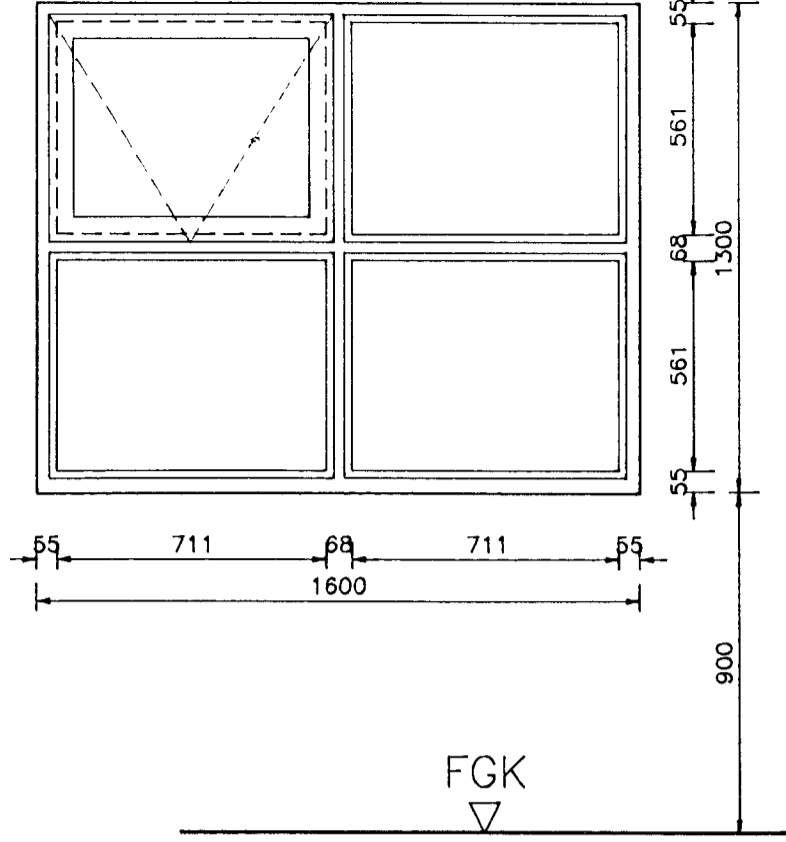
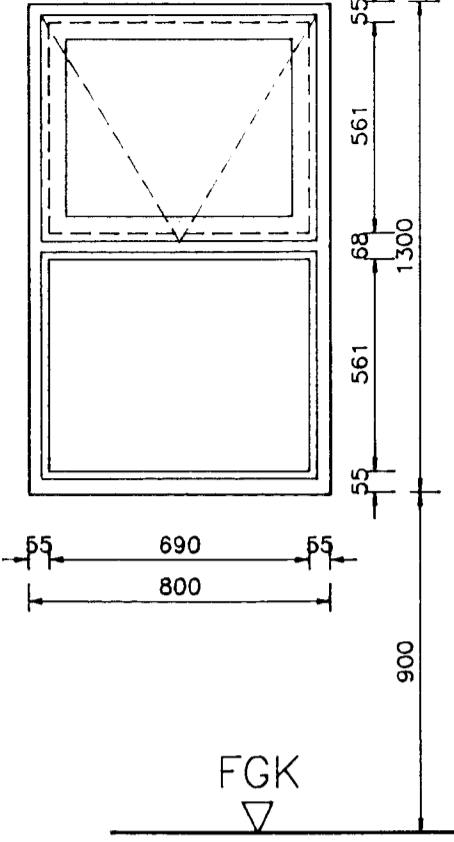


G01 5 stk og 2 stk spegilmynd



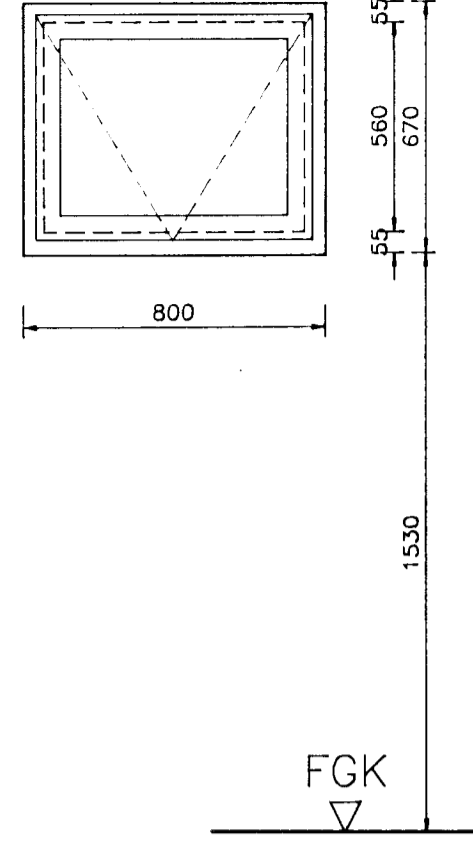
FGK

G02 1 stk



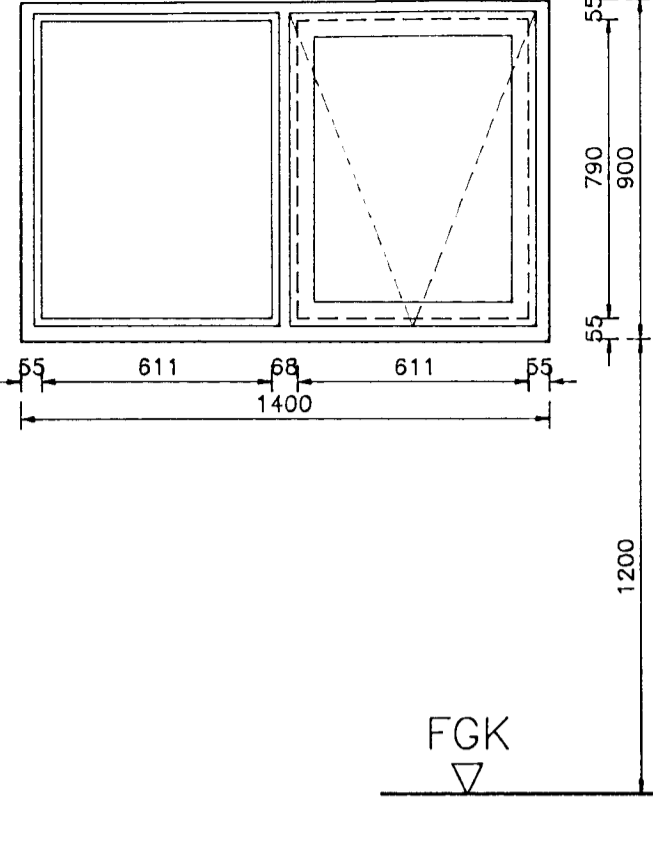
FGK

G03 1 stk



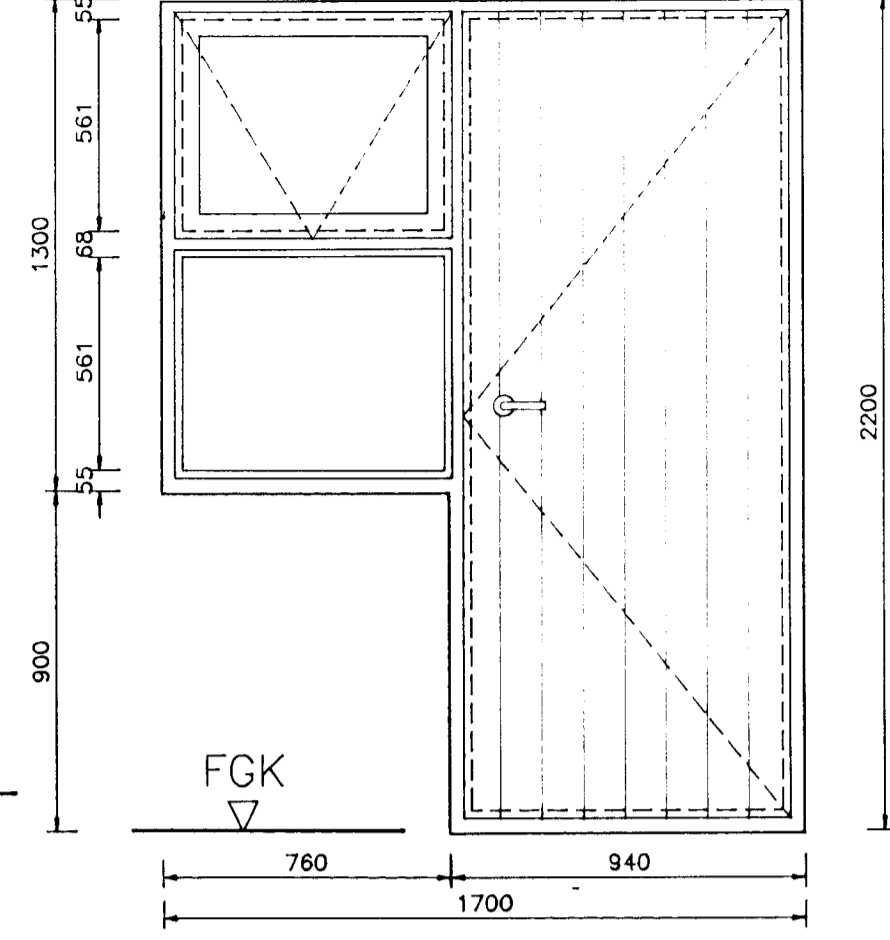
FGK

G04 2 stk



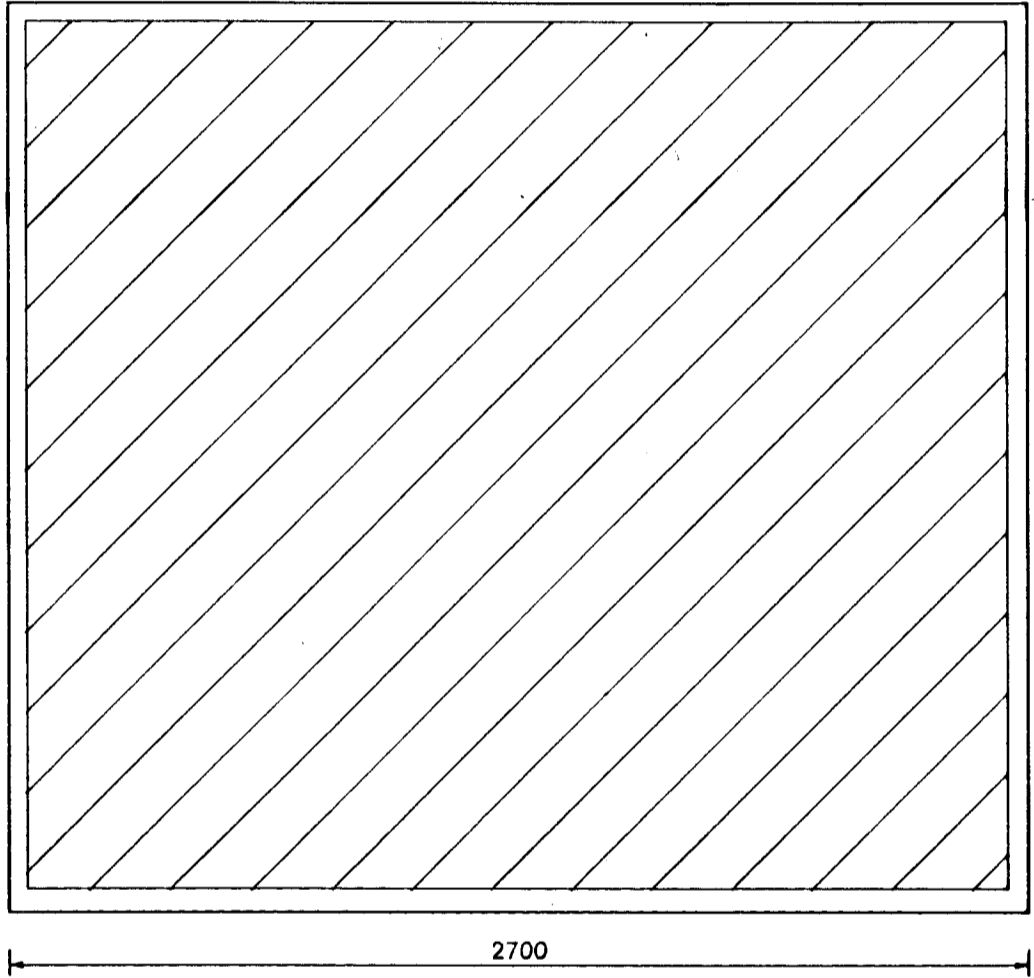
FGK

H01 1 stk

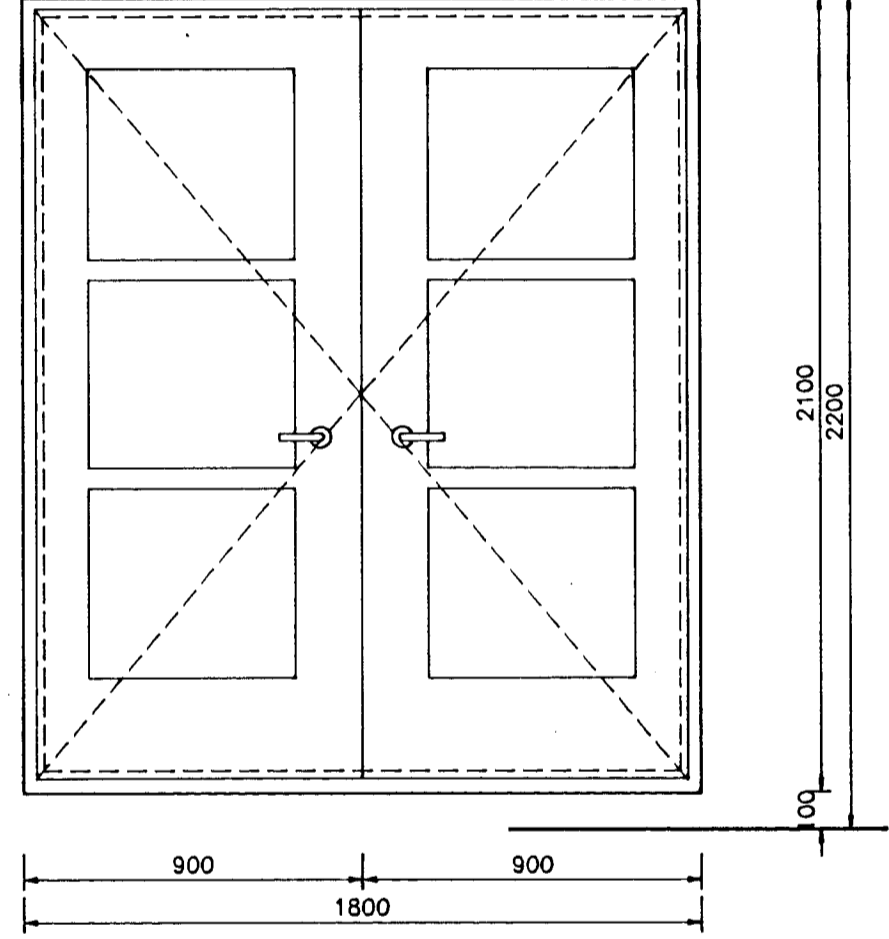


FGK

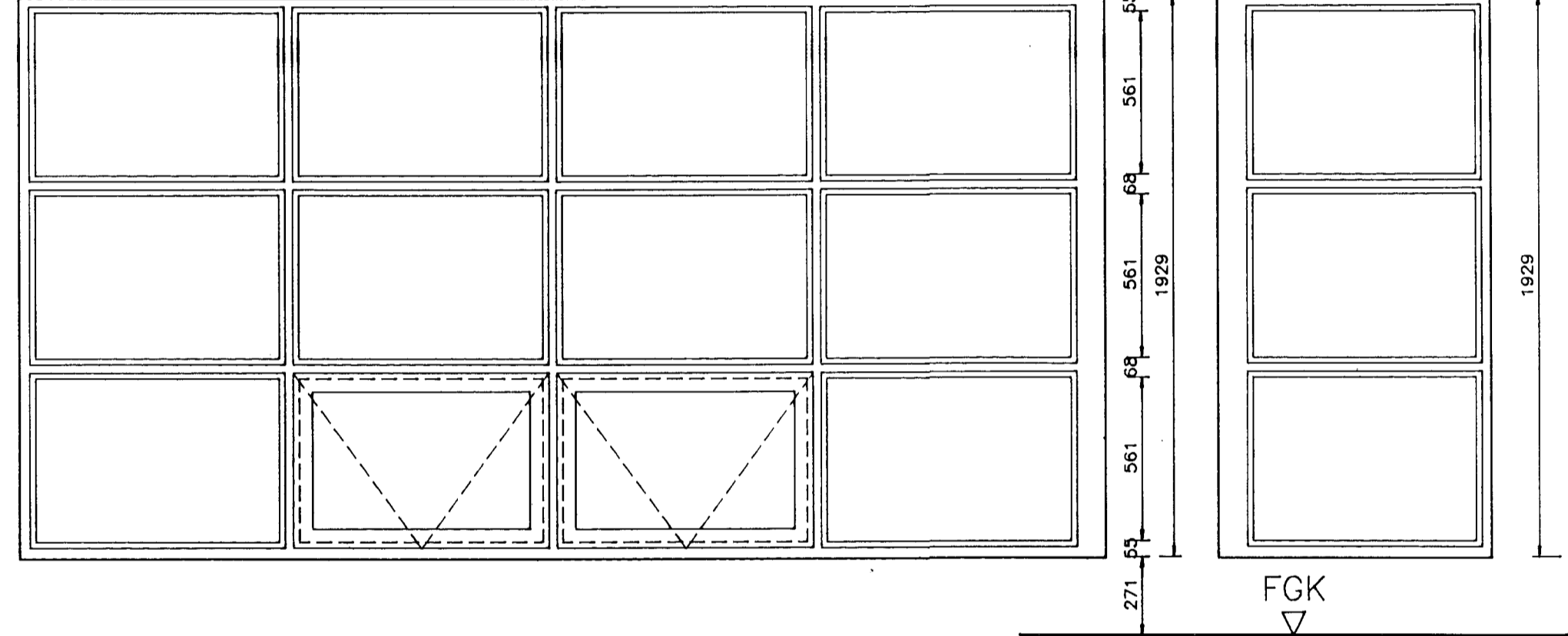
H05 1 stk



H03 1 stk

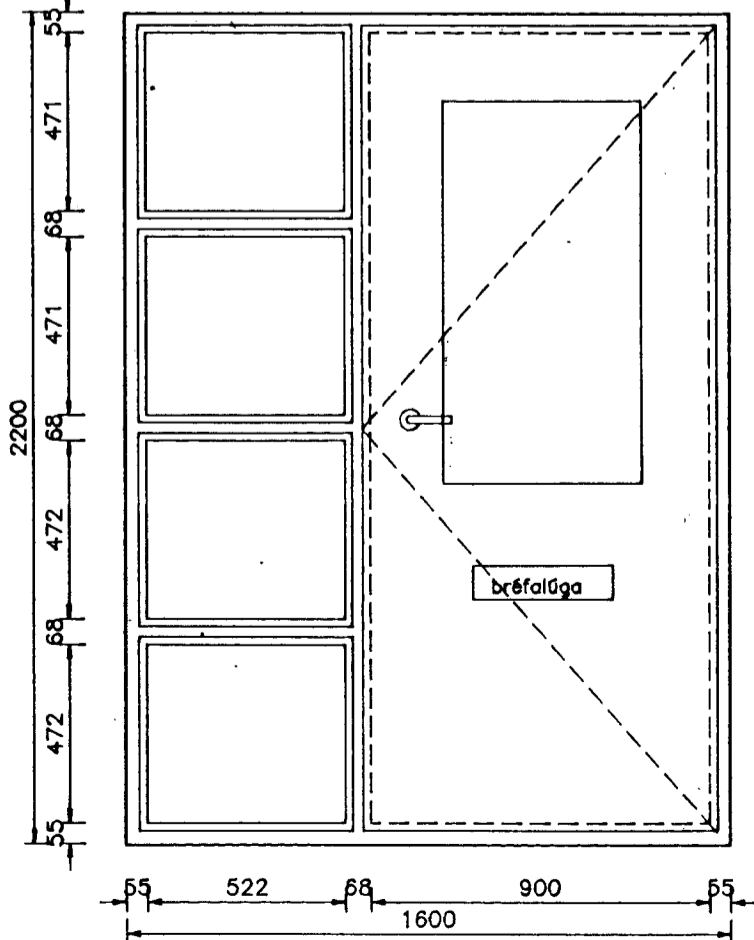


G05 1 stk

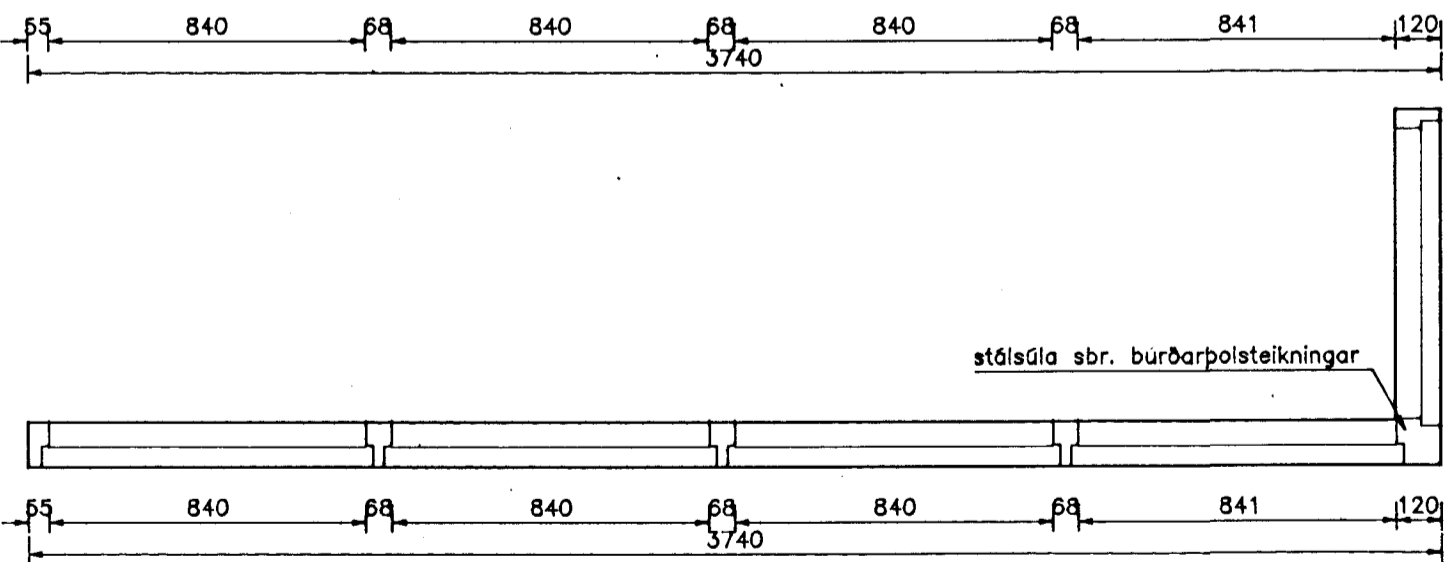
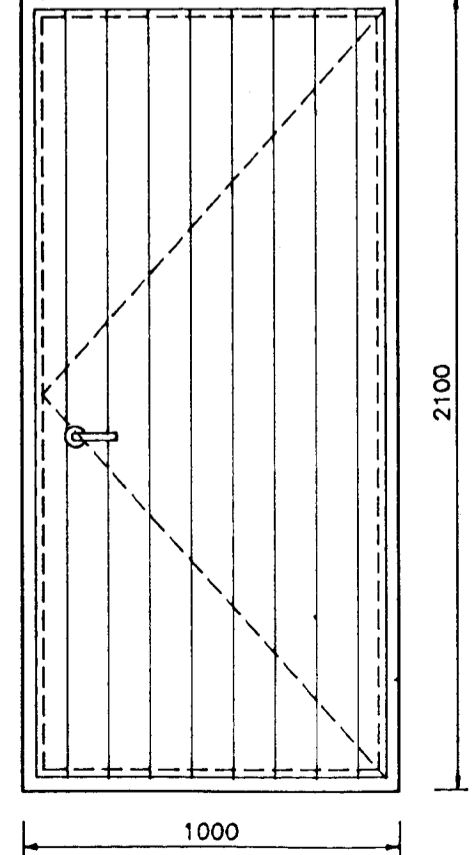


FGK

H02 1 stk



H04 1 stk



stálsúla sbr. burðarþolsteikningar

Skýringar:

Glugga og hurðir skal smíða í samræmi við gildandi staðla og reglugerðir.
 Brotastrikalína sýnir opnun glugga og hurða.
 FGK táknar hæð á frágengnu gólf.
 Opnun hurða er sýnd á teikningu nr. 201.

TEIKNISTOFAN TORGIÐ
 RÁÐGJÖF - HÖNNUN - EFTIRLIT
 ARMÓLI 36, 108 REYKJAVÍK, Sími 568-8868, FAX 568-8878
 Þorsteinn Friðbjólfsson, Magnús Þ. Guðmundsson, ByggingatekniFréttir, Innviðisvæðing.

Byggingaútlit frá Hafnarfirðar Alþreifið
 04 NOV. 1996
 Sigurbjartan Halldósson

VERK:	Einhlíð 6 Hafnarfirði
TEIKNING:	Gluggar og hurðir málteikning
TEIKN. NR.:	301
DAGS:	25.10.96.
BREYTT:	PF
KVARDI:	1:20
VERK NR.:	96-809
HANNAÐ:	PF