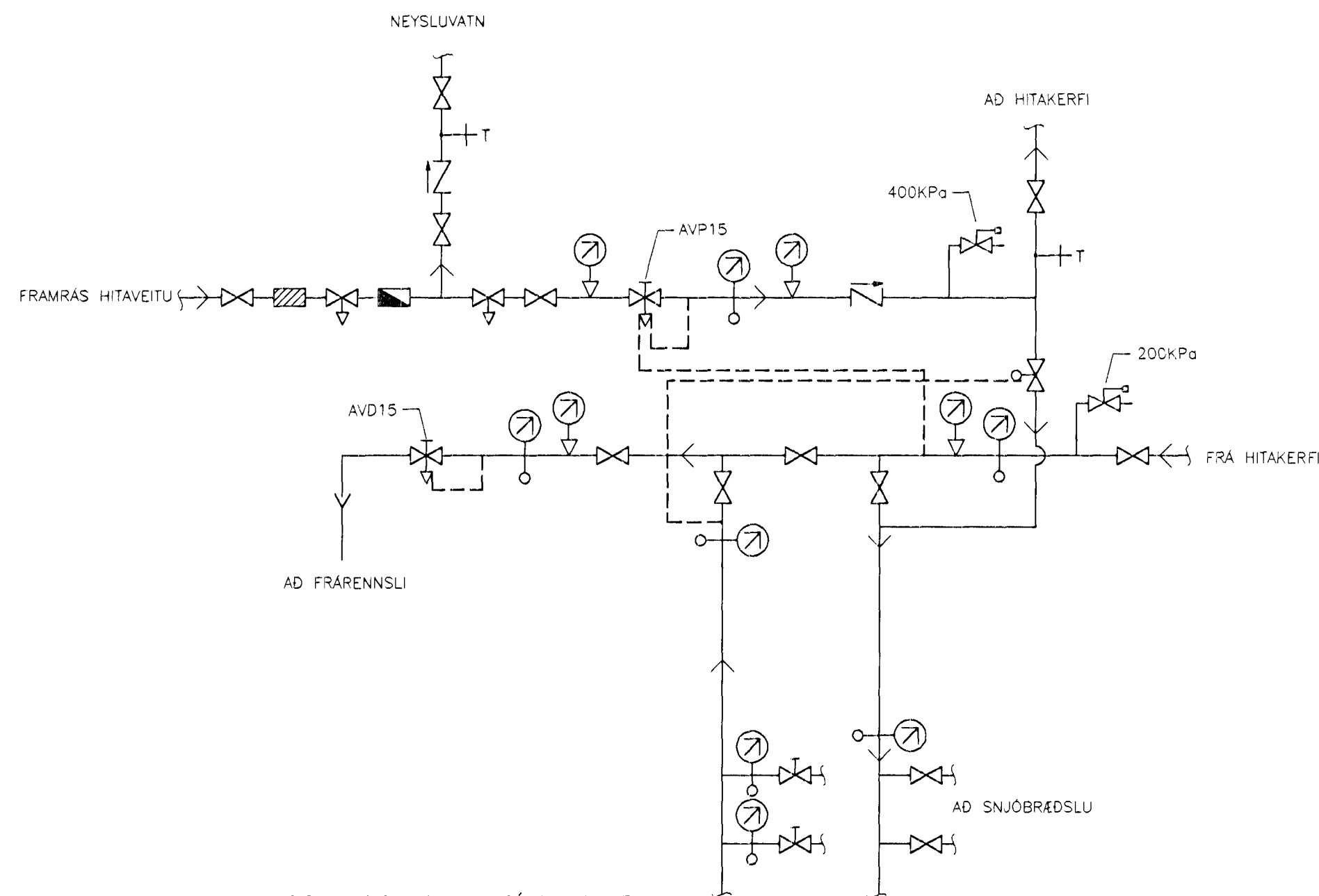


TENGIMYND, 1:50



TENGIGRIND - TÁKNMYND

SKÝRINGAR:

MERKINGAR:

- — — — — LÖGN FYRIR KALT NEYSLUVATN
- — — — — LÖGN FYRIR HEITT NEYSLUVATN
- — — — — EINSTREYMSLOKI
- — — — — LOFTPÚDI
- — — — — TÖPPUNARSTADUR F. HEITT OG KALT NEYSLUVATN

- HL HANDLAUG
- VS VATSSALERNI
- BK BADKER
- SB STEYPIBAD
- BI SKOLSKÁL (BIDET)
- EV ELDHÚSVASKUR
- SV SKOLVASKUR
- RV RÆSTIVASKUR
- UP UPPÞVOTTAVEL
- BS BRUNASLANGA
- SK SLÖNGUKRANI

- — — — — RENNILOKI
- — — — — STILLILOKI
- — — — — EINSTREYMSLOKI
- — — — — ÖRYGGISLOKI
- — — — — HEMILL
- — — — — ÞRÝSTJAFNARI
- — — — — SÍA
- — — — — MÆLIR
- — — — — HITASTYRÐUR LOKI
- — — — — HITAMÆLIR
- — — — — ÞRÝSTIMÆLIR
- — — — — LOFTTÆMING
- — — — — HITABREIFARI
- — — — — TÆMING

ADRAR SKÝRINGAR:

ALLAR PIPUR SKULU VERA GALVANHÚÐADAR STÁLPIPUR SAMKV. DIN 2440 OG TENGISTYKKI SAMSVARANDI AD GERD
 BIL MILLI FESTINGA LÁRÉTTA LAGNA SÉ SAMKV. IST-67
 ALLAR PIPUR SKAL EINANGRA MED GLERULLARHÖLKUM. ÞYKKT EINANGRUNAR SKAL VERA SEM HÉR SEGIR:

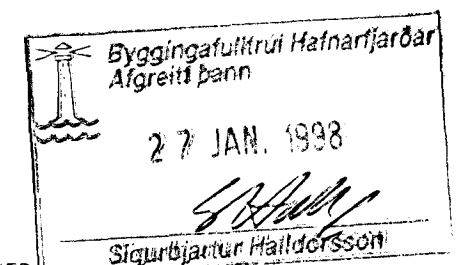
- 10 - 20mm (3/8" - 3/4") PIPUR: 20mm
- 25 - 40mm (1" - 1 1/2") PIPUR: 30mm
- 40 - 100mm (1 1/2" - 4") PIPUR: 40mm

RAKAVERJA SKAL PIPUR FYRIR KALT VATN MED PLASTDUK (PÖLPLASTI) SEM LÍMIST VANDLEGA Á SAMSKYETUM. ÞAR YFIR SKAL VEFJA SISALPAPPA TIL VARNAR.

PIPUR FYRIR HEITT VATN SKAL VEFJA MED PLASTI UTAN UM EINANGRUN.

KERFIÐ SKAL ÞOLA 6 kp/cm² VINNUÞRÝSTING OG PRÓFAST MED 10kp/cm² ÁÐUR EN LEIÐSLUR ERU HULDAR.

ALLT EFSNI OG FRAGANGUR KERFISINS SÉ Í SAMRÆMI VÐ AKVÆÐI IST-67 OG GILDANDI REGLUGERDIR



Jón Bergsson

HANNAÐ	JÓN BERGSSON	VERKFR.	VERKFRÆÐIHÖNNUN	
T.J.	DIPL. ING.	M.V.F.J.	SMÁRAHVAMMI 4, HAFNARF. S. 555-1974	L7
TEIKNYND	SAMÞYKKT		EINIHLÍÐ 7	M=1:50
T.J.				
YFIRFARÐ	VERK	9711	NEYSLUVATN, TENGIMYND	DAGS. JAN 1998