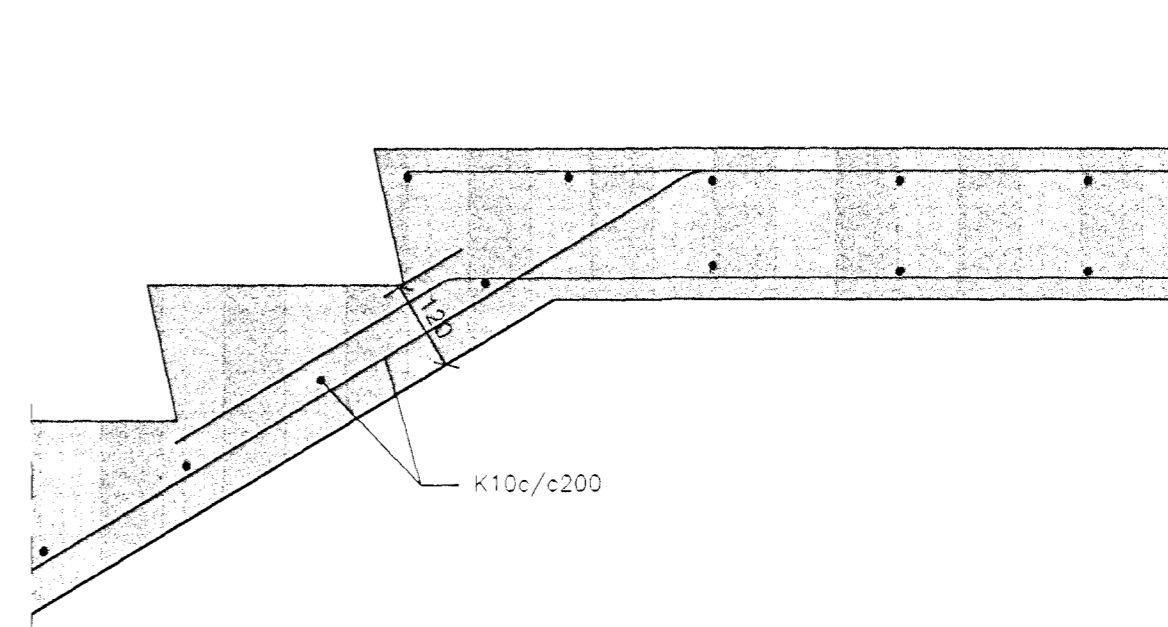
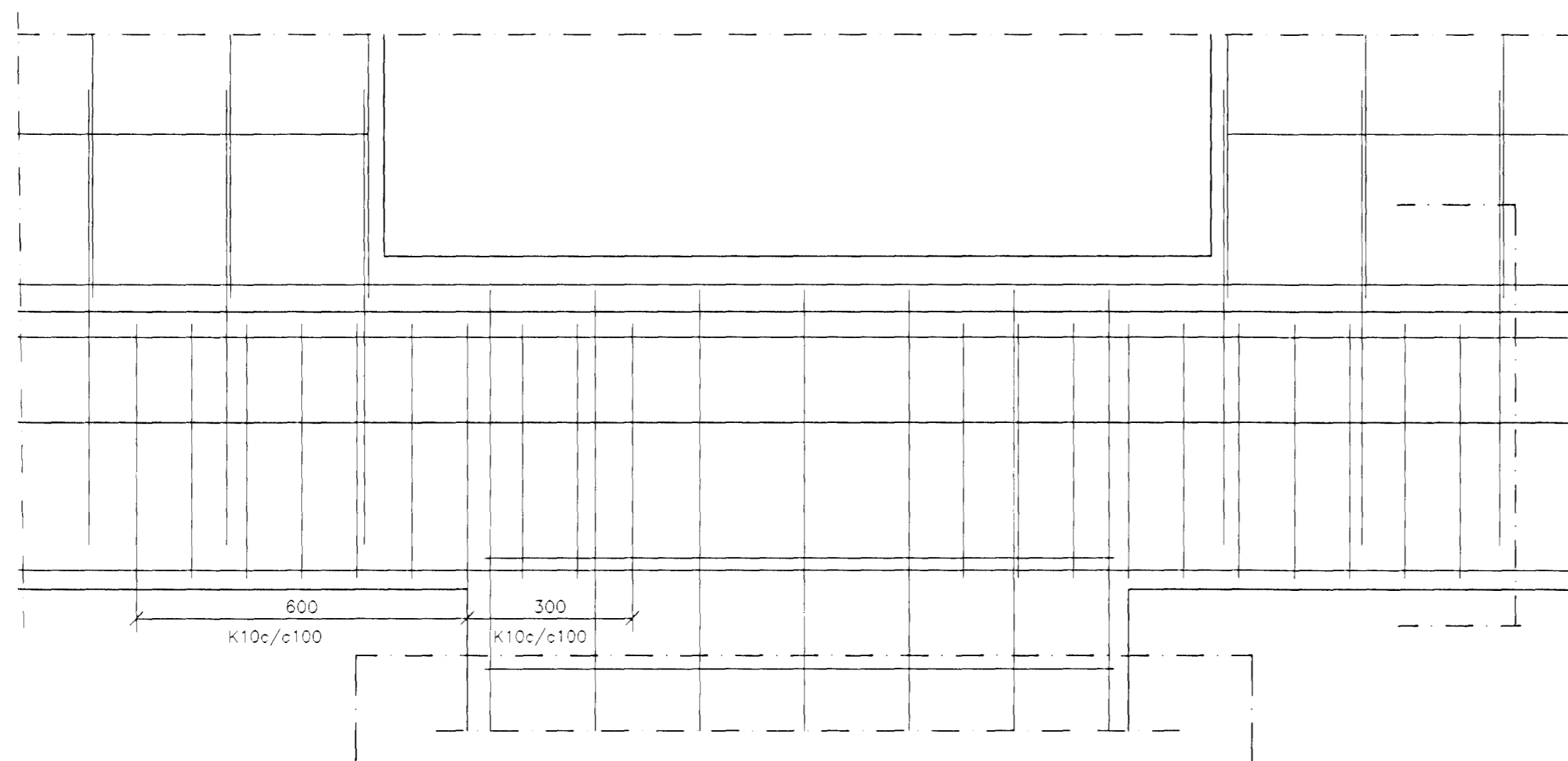


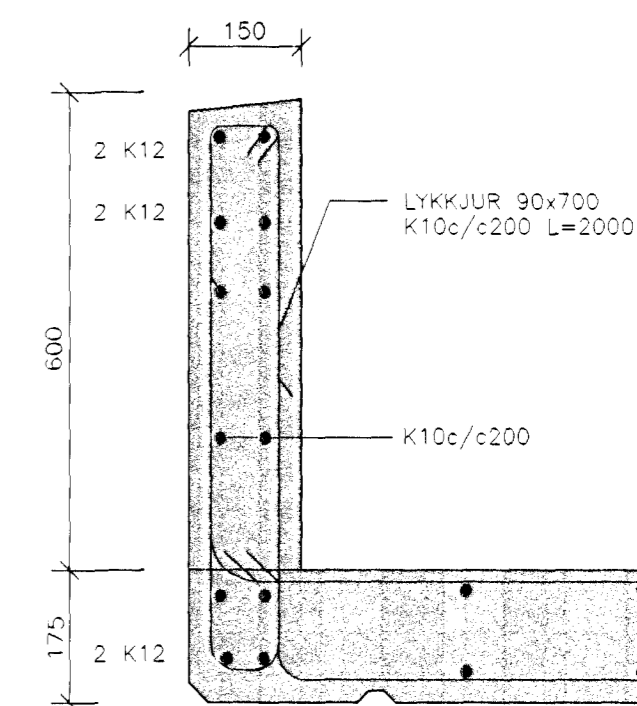
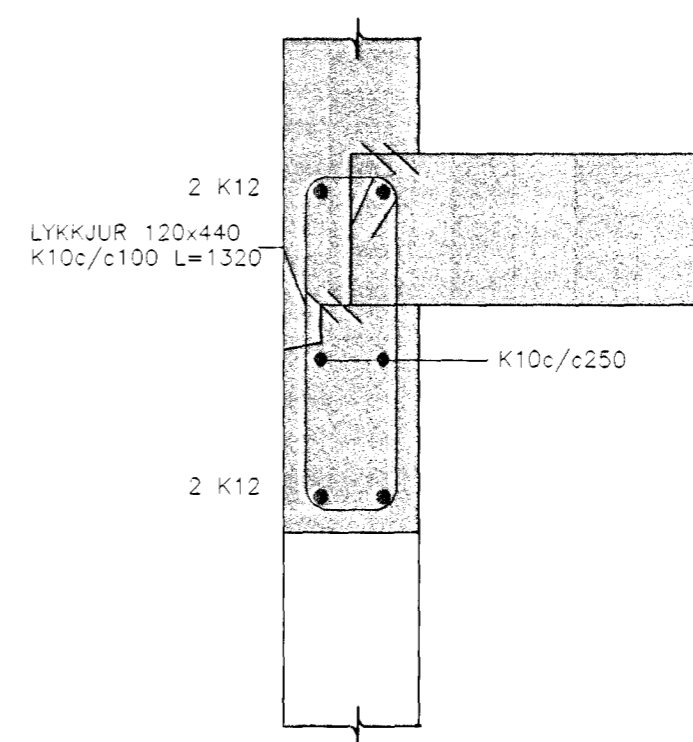
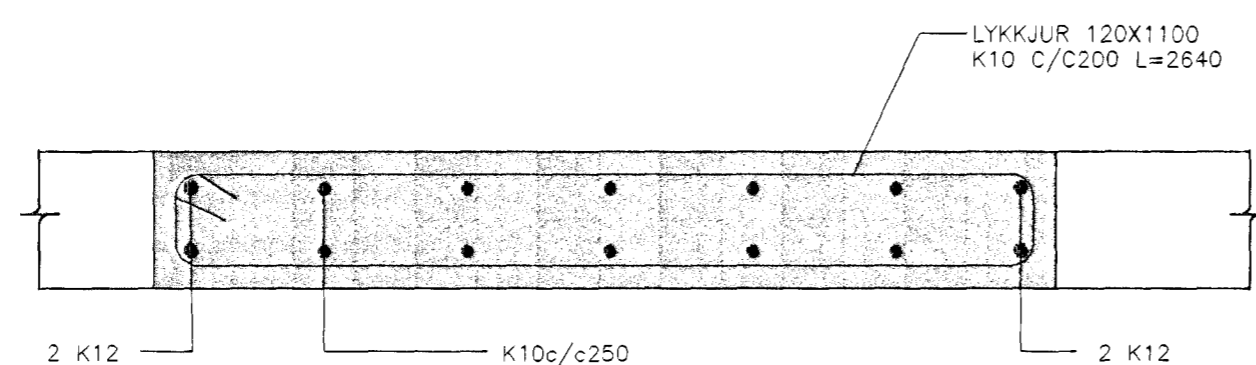
SNID 8, 1:10



SNID 11, 1:10



SNID 9, 1:10



SNID 10, 1:10

Byggingafulltrúi Hafnarfjarðar  
 Algjæfitt þann  
 19 SEPT. 1997  
 Sigurbjartur Halldórsson

HANNAÐ	JÓN BERGSSON	VERKFR.	VERKFRÆÐIHÖNNUN	
T.J	DIPL. ING.	M.V.F.J	SMÁRAHVAMMI 4, HAFNARF. S. 555-1974	6
TEIKNAD	SAMBÝKKT	EINIHLIÐ 7		M=1:10
YFIRFARIÐ	VERK	9711	SNID	DAGS. SEPT. 1997