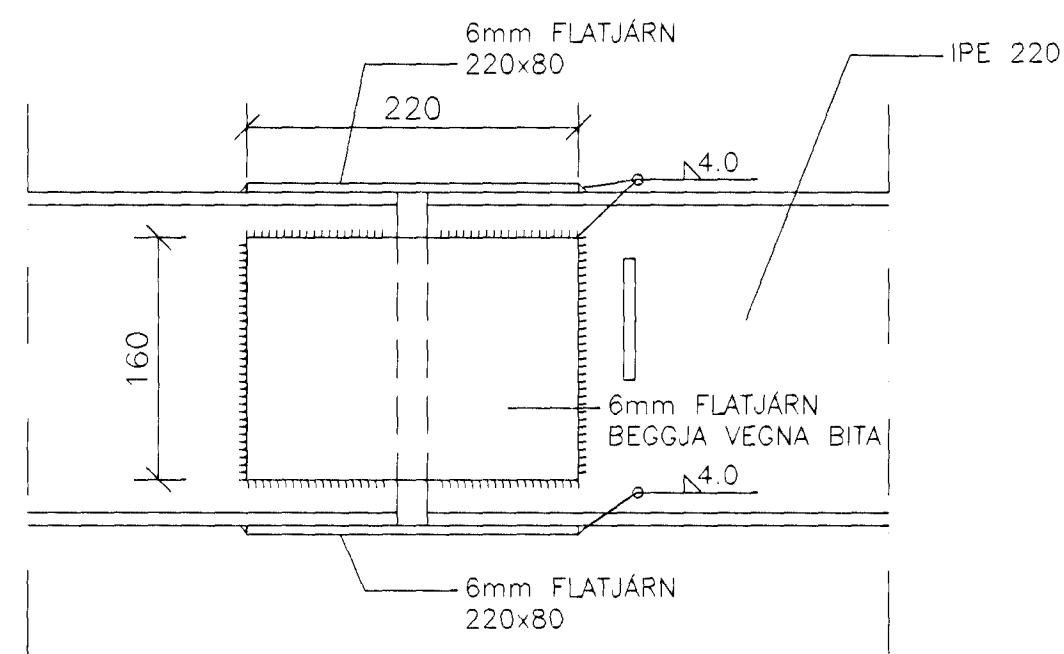
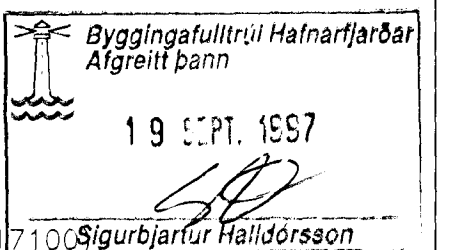


SNID 13, 1:5



SNID 14, 1:5



SKÝRINGAR

ALLT STÁL ER Fe 360 SKV. DS/ISO 630 (ST.37 SKV.DIN 17100)
 ÖLL SUDUVINNA SKAL UNNIN AF VÖNUM SUDUMÖNNUM MED
 GILDANDI HÆFNISVOTTORD OG SKAL VERA Í SUDUFLOKKI A SKV DS 412

Jón Bergsson

BURDUR5.DWG / 1=1 A2

HANNAÐ	JÓN BERGSSON		VERKFR.	VERKFRÆÐIHÖNNUN	
T.J	DIPL. ING.	M.V.F.J	SMÁRAHVAMMI 4,	HAFNARF. S. 555-1974	5
TEIKNAD	SAMBÝKKT	EINIHLIÐ 7			M=1:20
YFIRFARÐ	VERK	9711	STÁLBITI / SNID		DAGS. SEPT. 1997