

## SKÝRINGAR Á SÉRTEIKNINGUM

- TÁKNAR KÓTA 12,55 Á SNIDMYND
- TÁKNAR KÓTA 12,55 Á GRUNNMYND
- TÁKNAR ÞYKKT PLÖTU Í MM (160 MM)
- TÁKNAR STEYPUSKIL
- TÁKNAR BENDINGU Í NEÐRI BRÓN PLÖTU  
INNRI BRÓN VEGGJAR
- TÁKNAR BENDINGU Í EFRI BRÓN PLÖTU  
YTRI BRÓN VEGGJAR

## ÁLAGSFORSENDUR

- EGID ÁLAG SAMKV. ÍST 12, DS 410
- VINDÁLAG SAMKV. ÍST 12
- SNJÓÁLAG SAMKV. ÍST 12
- MESTA ÁLAG Á UNDIRSTÖÐUR < 500 kN/m<sup>2</sup>
- UNDIRSTÖÐUR HVÍLA KLÖPP

## STEINSTEYPA

### BRÖTÞÓLSFLOKKUN STEYPU

- UNDIRSTÖÐUR, BOTNPLATA: S-200
- VEGGIR, PLÖTUR: S-250
- VATNSSEMENTSTALA: < 0,55
- LÖFTINNIHALD: = 5-6%
- HÁMARKSSTEINASTÆRD = 25mm
- SEMENTSMAGN  
Í ÖTVEGGJASTEYPU = 300 kg/m<sup>3</sup>

## STÁLVIKRI

### STÁLGÆÐI

ALLT SMÍÐASTÁL SKAL VERA Fe 360 B

### RYÐVÖRN

ALLT SMÍÐASTÁL SKAL VERA SANDBLÁSÍÐ  
OG MÁLAÐ MEÐ RYÐVARNARMÁLNINGU

## TRÉVIKRI

### TIMBURGÆÐI

ALLUR SMÍÐAVIÐUR SKAL VERA  
K18 SKV. DS 413

### FESTINGAR

BÓLTAR, NAGLAR OG FESTIJARN SKULU  
VERA GALVANHÖÐAÐ.  
UNDIR RÆR ER LIGGJA AÐ TIMBRI  
SKAL SETJA SKÍFUR MEÐ ÞVERMÁL 3x  
ÞVERMÁL BÓLTA

## JÁRNABENDING

### STEYPUHULA

BYGGINGAHLUTI	STEYPUHULA
UNDIRSTÖÐUR	50 mm
ÖTVEGGIR	30 mm
PLÖTUR OG BITAR	20 mm
VEGGIR OG SÖLUR INNANHÖS	20 mm

### BEYGING JÁRNA

ÞVERMÁL STANGAR	ÞVERMÁL BEYGJUSKÍFU Ks 410	ÞVERMÁL BEYGJUSKÍFU St 37
8	24mm	16mm
10	30mm	20mm
12	36mm	24mm
16	96mm	
20	120mm	
25	150mm	

### STÁLGÆÐI

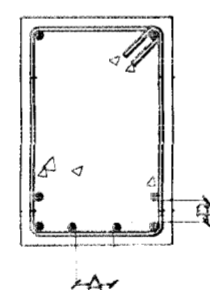
BENDISTÁL MERKT K Á TEIKNINGU TD. K10  
ER KAMBSTÁL Ks 410s  
MEÐ SKRÍDMÆRK = 410 N/mm<sup>2</sup>  
BENDISTÁL MERKT R Á TEIKNINGU  
SLÉTT STÁL MEÐ SKRÍDMÆRK  
= 240 N/mm<sup>2</sup>

### SKEYTING JÁRNA

Í PLÖTUM OG VEGGJUM SKAL EKKI SKEYTA  
MEIRA EN FJÓRÐA HVERT JÁRN NEMA ANNAD  
SÉ SÝNT Á TEIKNINGU  
LÁRÉTT BENDING Í VEGGJUM VÍXLEGGIS UM  
SKEYTILENGT EDA TENGIST MEÐ VINKLUM

ÞVERMÁL BENDISTÁLS	8	10	12	16	20	25
SKEYTILENGT í mm	300	400	450	600	800	950

### MINNSTA FJARLÆGD MILLI JÁRNA

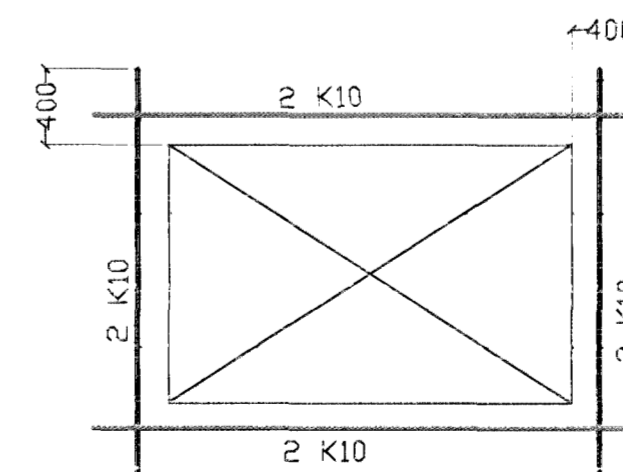


A > 35 mm EDA 2 x  
ÞVERMÁL STANGAR

B > 25 mm EDA 2 x  
ÞVERMÁL STANGAR

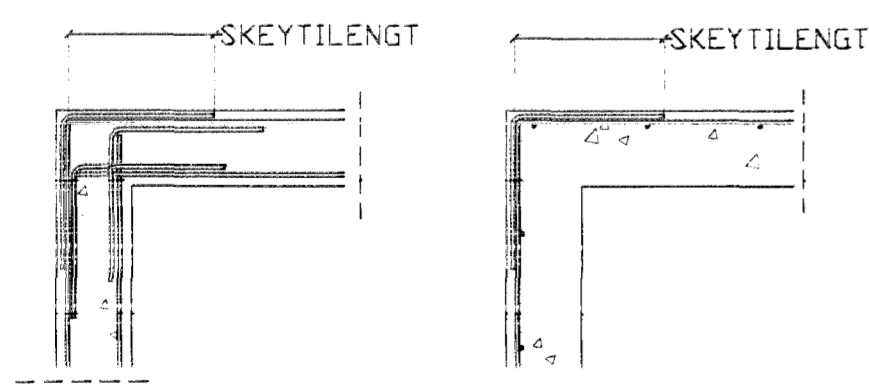
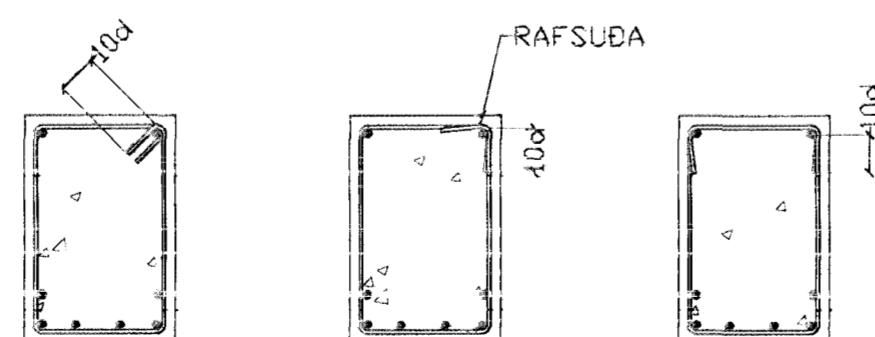
### BENDING VIÐ ÖP

VIÐBÓTAR JÁRNABENDING VIÐ ÖP SKAL VERA  
EFTIRFARANDI NEMA ANNAD KOMI FRAM Á  
TEIKNINGUM



### LYKKJUR

d = ÞVERMÁL BENDISTÁLS



BR.	DAGS.	EDLI BREITINGA	SIGN.
<b>EINIHLÍÐ 9 HAFNARFIRÐI</b>			
<b>ALMENNAR SKÝRINGAR BURÐARVIKRI</b>			
Byggingaútlitni Hafnarfjarðar Afgreitt þann 03 JULI 1998 <i>Sigurbjartur Halldórsson</i>			
DAGS.			
VERK NR.			
TEIKN. NR.			
HANNAÐ SVEINBJARN HINRIKSSON			
TEIKNAD SVEINBJARN HINRIKSSON			
YFIRFARIÐ			
TÆKNIÞJÓNUSTA SIGURÐAR ÞORLEIFSSONAR ehf			
STRANDGÁTU 11-220 HAFNARFIRÐI-SÍMI 555-4255			