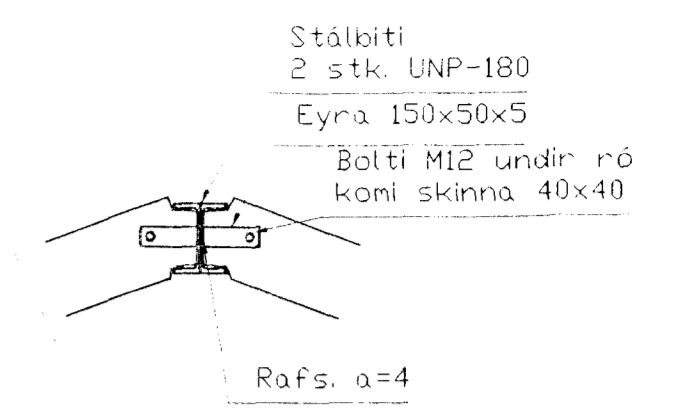
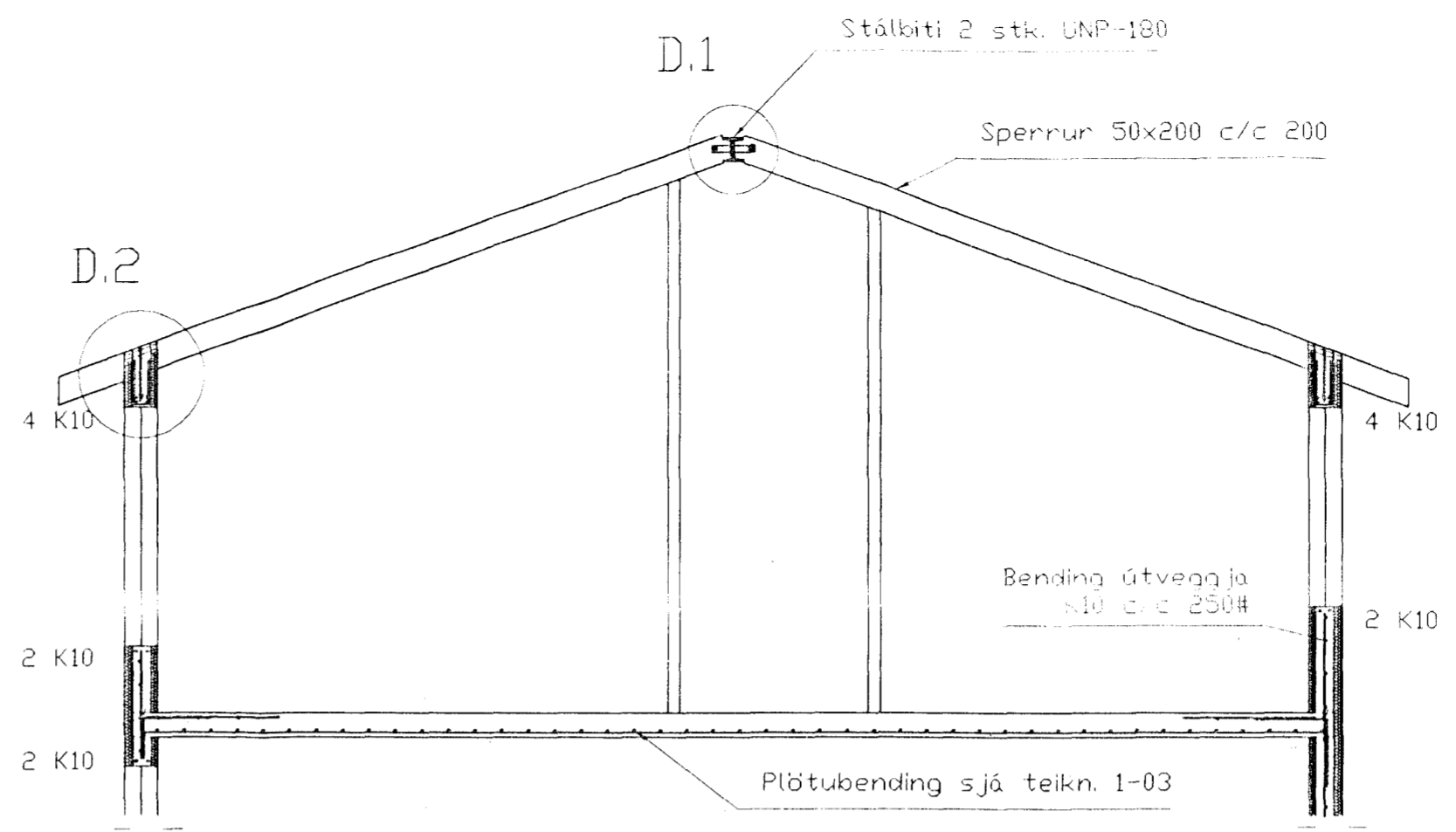
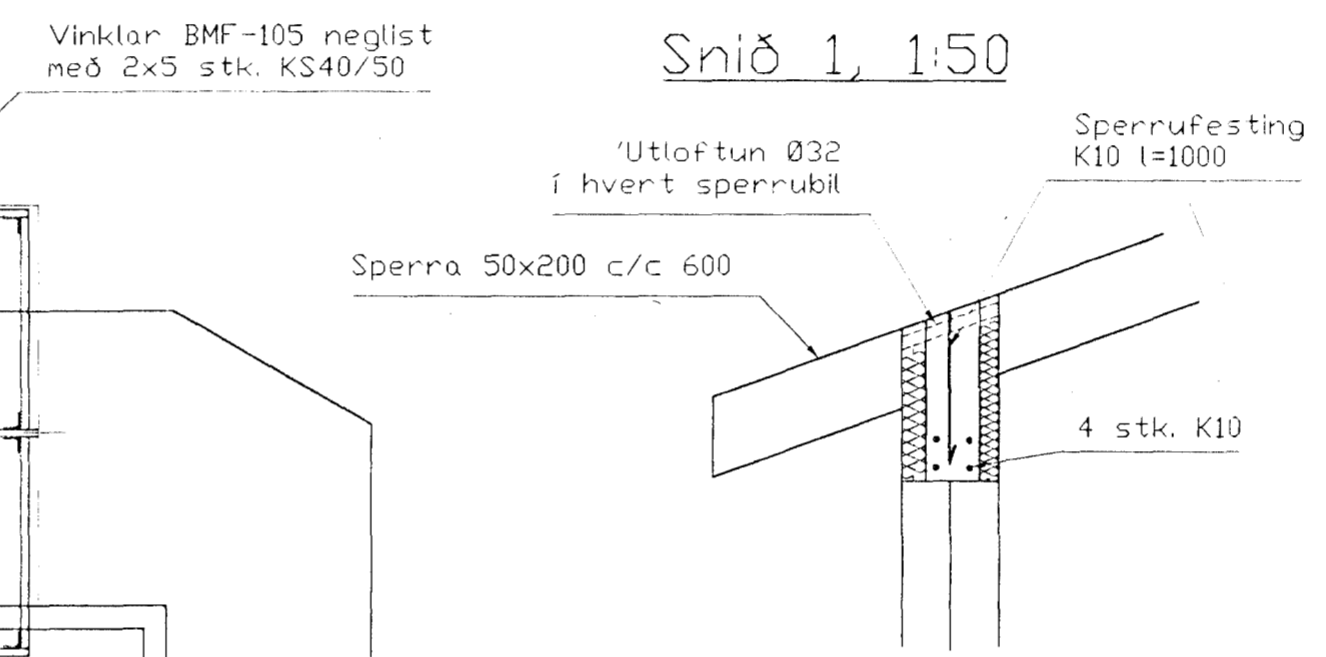


Þakvirki Grunnmynd, 1:50



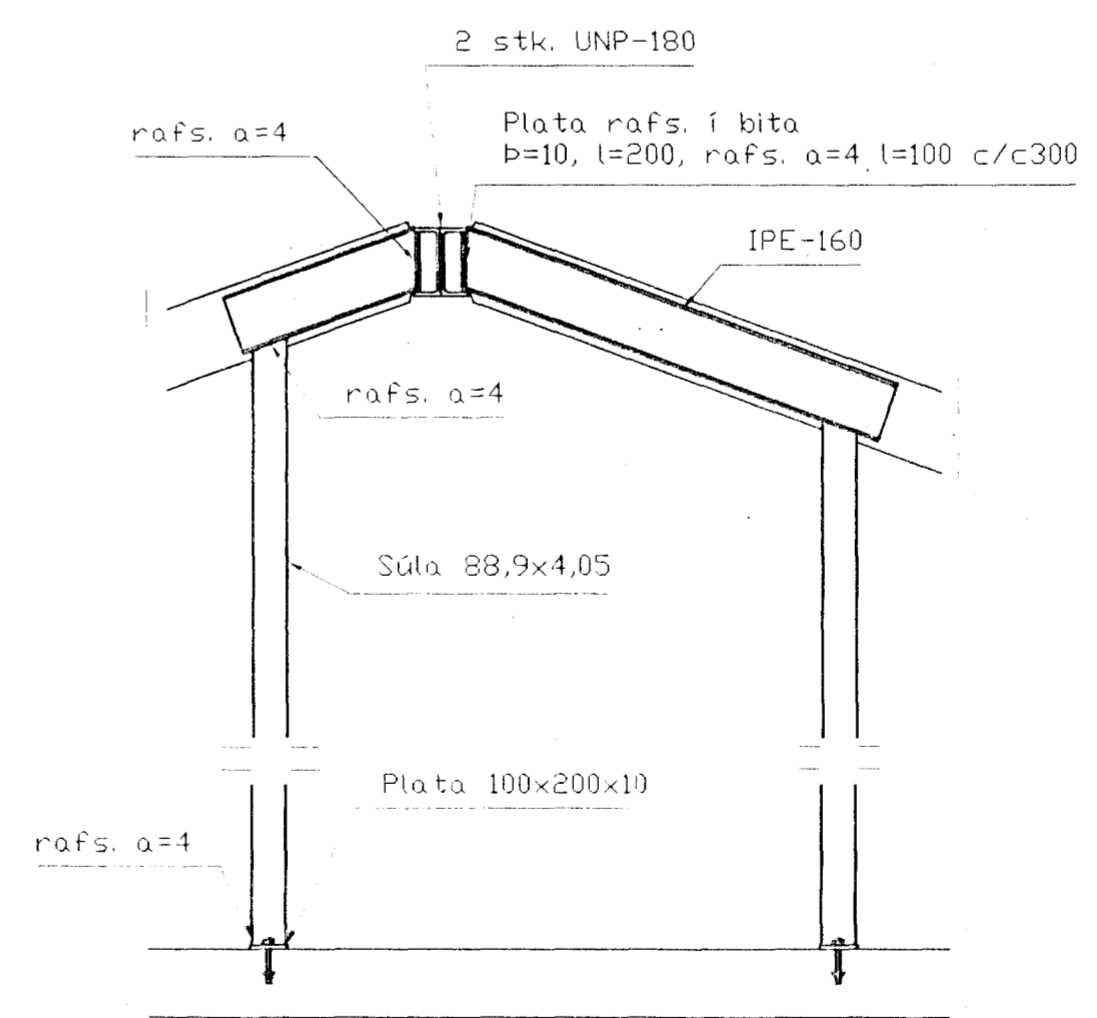
Deili 1, 1:20



Snið 1, 1:50

Deili 2, 1:20

SKÝRINGAR
 ÚTVEGGIR ERU BYGGDIR OR ARGISDL
 EINANGRUNARMÓTUM.
 BEINDING ÚTVEGGJA:
 LARÉTT K10 c/c 25
 LÖÐRÉTT K10 c/c 25



Snið 2, 1:50

BR.	DAGS.	EDLI BREITINGA	SIGN.
-----	-------	----------------	-------

EINIHLIÐ 9
 HAFNARFIRÐI

VEGGIR 2. HÆÐ
 ÞAK

Byggingaútlit HAFNARFIRÐI
 15.01.1998
 Sigurbjartur Halldórsson

DAGS.	DKT. 98
VERK NR.	9813
TEIKN. NR.	1-04
HANNAÐ	SVEINBJÖRN HINRIKSSON
TEIKNAD	SVEINBJÖRN HINRIKSSON
YFIRFARIÐ	

TÆKNIÞJÓNUSTA
 SIGURDAR ÞORLEIFSSONAR ehf

STRANDGÖTU 11-220 HAFNARFIRÐI-SÍMI 555-4355