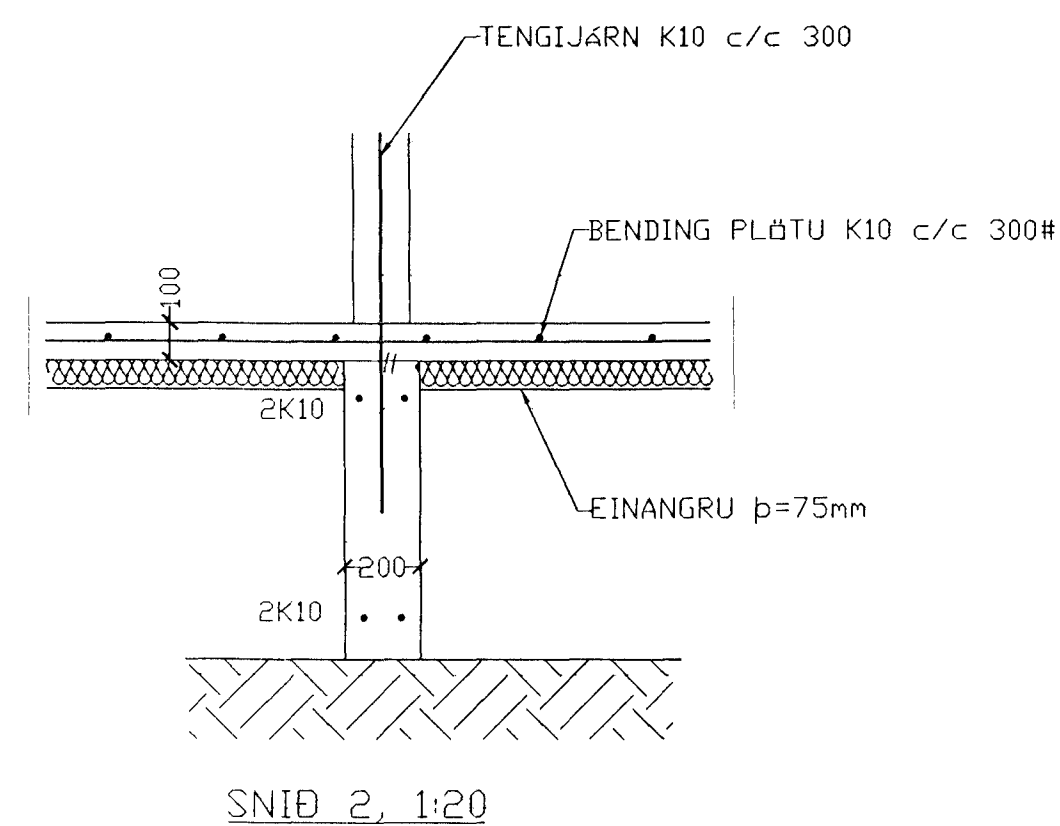


SKÝRINGAR

STEYPA=S250
 LOFTINNIHALD > 5%
 V/S-TALA < 0,55
 BENDISTÁL= Ks410
 ÞAR SEM HÆÐ UNDIRSTADA ER > 120 SM KOMI EINFÖLD GRIND
 K10 c/c 300#
 FYLING INN Í SÖKKLA SKAL VERA FROSTFRÍ OG ÞJAPPAST Í
 30 SM LÖGUM
 UNDIRSTÖÐUR HVÍLA Á MÓHELLU.
 MESTA ÁLAG Á UNDIRSTÖÐUR < 500 kN/M



BR.	DAGS.	EDLI BREITINGA	SIGN.
EINIHLIÐ 9 HAFNARFIRÐI			
UNDIRSTÖÐUR			
DAGS. JÚNÍ 98			
VERK NR. 9813			
TEIKN. NR. 1-02			
HANNAD SVEINBJARN HINRIKSSON			
TEIKNAD SVEINBJARN HINRIKSSON			
YFIRFARIÐ			
TÆKNIÞJÓNUSTA SIGURÐAR ÞORLEIFSSONAR ehf			
STRANDGÖTU 11-220 HAFNARFIRÐI-SÍMI 555-4255			