

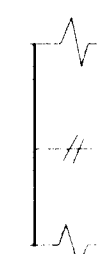
# ALMENNT

HÆDIR ERU Í M Í HEDARKERFI HAFNARFJARDAR

- 5.35 TÁKNAR HÆD 5.35 m Í SNIDMYND
- 5.35 TÁKNAR HÆD Á PLÖTU 5.35 m Í GRUNNMYND
- JÁRNSTÆRDIR ERU Í mm
- TIMBURSTÆRDIR ERU Í mm
- ÖLL ÖNEFND MÁL ERU Í mm

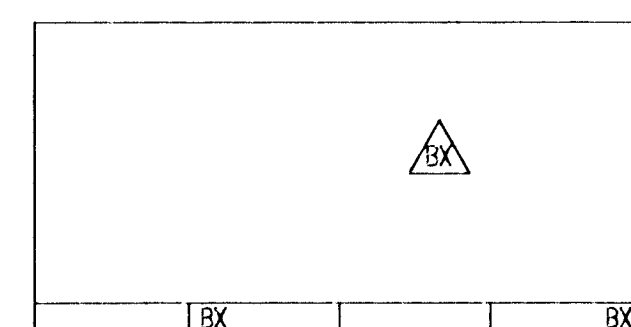
150 TÁKNAR ÞYKKT PLÖTU (VEGGJAR) 150 mm

Á GRUNNMYNDUM PLATNA ER SNIDID TEKID UNDIR PLÖTUNNI, SEM SYNA Á (SPEGLVÖRPUN)



TÁKNAR STEYPUKIL

TEIKNING, SEM HEFUR VERID BREYTT X-SINNUM, ER MERKT ÞANIG



## ÁLAGSFORSENDUR, GRUNNGILDI ÁLAGS

LEYFT ÁLAG Á GRUNN	600	kN/m <sup>2</sup>
SNJÓÁLAG	1.0	kN/m <sup>2</sup>
VINDÁLAG	1.5	kN/m <sup>2</sup>
NOTÁLAG	2.0	kN/m <sup>2</sup>

JARÐSKJÁLFTAÁLAG  
Hönnunarhröðun í grunn 0.12xg

# TRÉVERK

GÆDAFLOKKUR LÍMTRÉS ER L 40. AÐRIR BURÐARVIÐIR ERU ÚR HÚSÞURRUM IV FLOKKI

ALLIR FESTIHLUTIR ÚR JÁRNI SKULU HEITGALVAN-HÚÐADIR, NEMA ANNARS SÉ GETID

ÞAR SEM TRÉ LEGGST AÐ STEINSTEYPU, KOMI ASFALPAPPI MILLI TRÉS OG STEINS

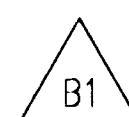
FÚAVERJA SKAL SPERRUENDA OG ÞÁ HLUTA TRÉS, SEM STEYPAST INN EDA LEGGJAST AÐ STEYPU, MÆD C-TOX EDA SAMBÆRILEGU EFNI, TVÆR UMFERDIR

N - TÁKNAR VENJULEGA SLÉTTA NAGLA

K - TÁKNAR KAMBNAGLA, BMF

NAGLASTÆRD a/b TÁKNAR NAGLA MÆD ÞVERMÁL 0,1 x a mm OG LENGÐ b mm

UNDIR BOLTÁHAUSA OG RÉR, SEM HERDAST AÐ TRÉ, KOMI SKIFUR MÆD KANTLENGÐ 3 x d OG ÞYKKT 0,3 x d



# JÁRNALÖGN

ALMENN ÁKVÆDI SJÁ ÍST10 I 3 OG I 6.1

## GERÐ OG MERKING JÁRNA

STÁL MERKT K ER KAMBSTÁL KS 40 MÆD SKRIDMÖRK 400 N/mm<sup>2</sup>

STÁL MERKT S ER SUDUHEFT KAMBSTÁL KS 40S MÆD SKRIDMÖRK 400 N/mm<sup>2</sup>

STÁL MERKT R ER SLÉTT STÁL 37 MÆD SKRIDMÖRK 240 N/mm<sup>2</sup>

STÁL MERKT RF ER RYDFRÍTT STÁL

BENDINET ERU ÚR SLÉTTU STÁLI MÆD SKRIDMÖRK 560 N/mm<sup>2</sup>

— JÁRN Í NEDRI BRÚN PLÖTU EDA FJÆRFLETI VEGGJAR

- - - JÁRN Í EFRI BRÚN PLÖTU EDA NÆRFLETI VEGGJAR

1100x200 EITT 10 mm KAMBJÁRN Nr. 3 Í JÁRNASKRÁ MÆD 200 mm MILLIBILI Á SVÆDI SEM MÁLLINAN SYNIR

— JÁRN BEYGIST SKEYTILENGD INN Í ADLIGGJANDI VEGG / PLÖTU

5K1621 FIMM 16 mm KAMBJÁRN Nr. 21 Í JÁRNASKRÁ

150 GEFUR STEFNU JÁRNA, SEM LEGGJAST MÆST YFIRBÖRDI STEYPU

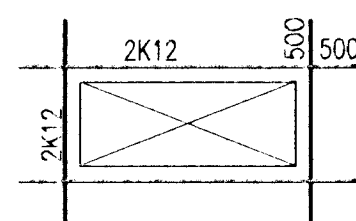
## SKEYTING JÁRNA

Í PLÖTUM OG VEGGJUM SKAL EKKI SKEYTA MEIRA EN FJÓRÐA HVERT JÁRN Í SAMANÞVERSNIDI NEMA ANNAD SÉ SYNT Á TEIKNINGU

SKEYTILENGD JÁRNA VID VÍXLLAGNINGU SKAL VERA MINNST 40 x d (d ER ÞVERMÁL JÁRNS)

2 TÁKNAR 2K12 Í VEGGENDA

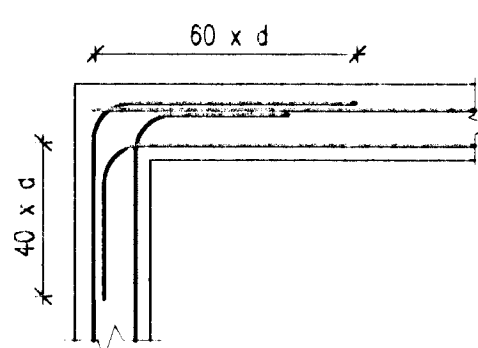
EF EKKI ER ANNARS GETID KOMI 2K12 Í KRINGUM ÖP Í PLÖTUM OG VEGGJUM



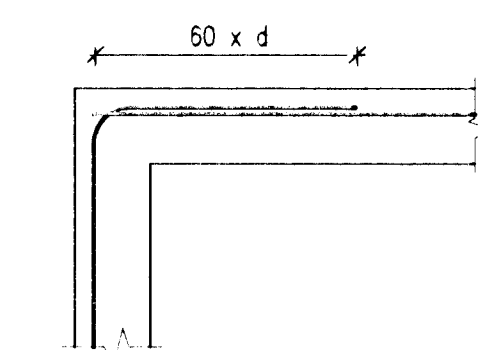
## TENING JÁRNAGRINDA

(d ER ÞVERMÁL JÁRNS)

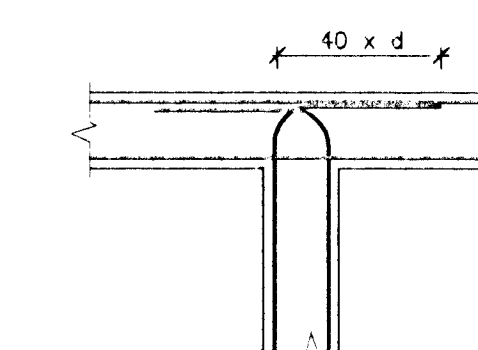
### HORN, TVÖFÖLD GRIND



### HORN, EINFÖLD GRIND

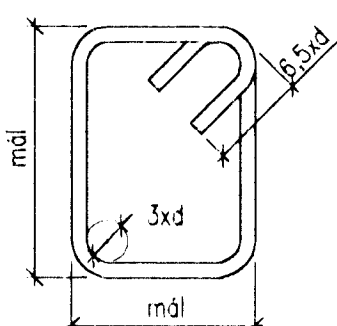


### TÉ, TVÖFÖLD GRIND



## BEYGING GJARDA

KS 40S EDA ST 37



UM BEYGINGU JÁRNA VÍSAST TIL ÍST10 I 6.2

# STEINSTEYPA

## BROTÞOLSFLOKKUR

BYGGINGARHLUTI	BROTÞ. FL.	FRAMKV. FL. *
ÞRIFALÖG	S 160	
	S 200	
BURÐARSTEYPA STADSTEYPT	S 250	B
FORSTEYPTAR EIN. ALMENNT	S 300	B
EININGAR Í SVÖLUM	S 350	B

\* SBR. ÍST10 I 8

SIGMÁL 60 - 100 mm ÁN FLOTS

Í STADSTEYPU SKAL BLANDA LOFTBLENDI ÞANIG AÐ ENDANLEGT LOFTNIHALD VERDI 4 - 6 % VID NIDURLÖGN

STÆRSTA KORNSTÆRD MALAR:  
19 mm | JÁRNBENTUM VEGGJUM  
32 mm | JÁRNBENTUM PLÖTUM

UM STEYPUVINNU VÍSAST TIL ÍST10 I 7

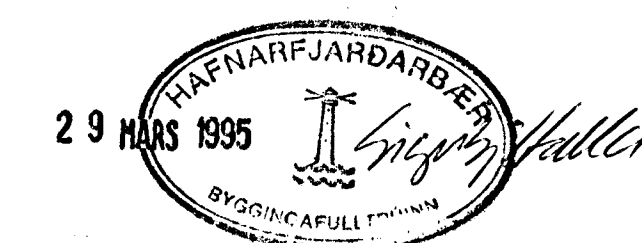
## ÚTBYRDI FORSTEYPTRA EINGA UPPFYLLI ÁKVÆDI UM ÚTISTEYPU

(VEDRUNARÞOLIN STEYPA)

SEMENTSAGN > 300 kg/m<sup>3</sup>  
STEYPUSTYRKLEIKI > S250  
VATNSSEMENTSTALA v/s < 0,55  
LOFTNIHALD VID NIDURLÖGN > 5 %  
FJARLEGDARSTUÐULL LOFTS < 0,25 mm

# STÁLVIKRI

STÁL ANNAD EN RYDFRÍTT SKAL VERA ST 37.2 ALLT STÁL ST 37, SEM EKKI ER FYRIRSKRIFAD GALVANHÚÐAD, SKAL MÁLA 1 UMFERD MÆD ZINKRIKUM GRUNNI OG SÍÐAN 2 UMFERDIR MÆD EPOXYMÁLNINGU MINNST 250 µ



				B1 DES.1994 HULA Á BENDINGU, STEYPUFL. SE				VERKFRÉDISTOFA SIGURDAR THORODDSEN hf. VERKFRÉDIRÁÐGJAFAR FRV Talsími: (91) 69 50 00 (91) 69 50 10 Bréfasími: (96) 2 25 43 (96) 1 11 90 Ármúla 4 108 Reykjavík Glendýgla 30 500 Akureyri Björnarsbraut 8 310 Borgarnes Hofnarstrati 1 400 Ísaförður (93) 7 13 17 (93) 7 13 11 (94) 37 08 (94) 39 65				ENGJAHLIÐ 3 HAFNARFIRDI BURÐARVIKRI ALMENNAR SKÝRINGAR				
Teikn. nr.	Tilvísun á teikningu	Teikn. nr.	Tilvísun á teikningu	Br.	Dags.	Eðli breytingar	Br.	Yf.	Sp.	K.S.	K.S.		Dagsetning	Vsk. nr.	1.00	B1