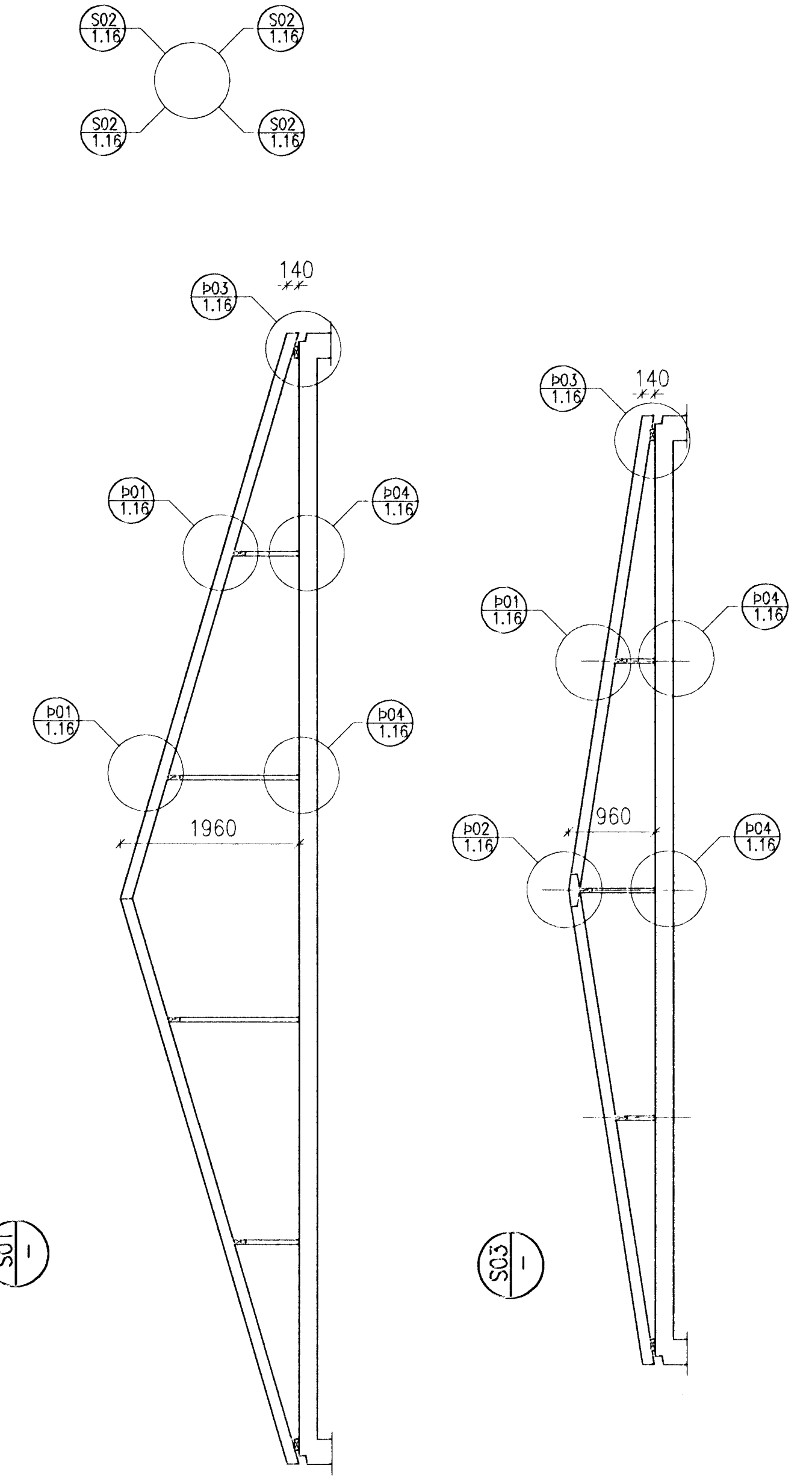
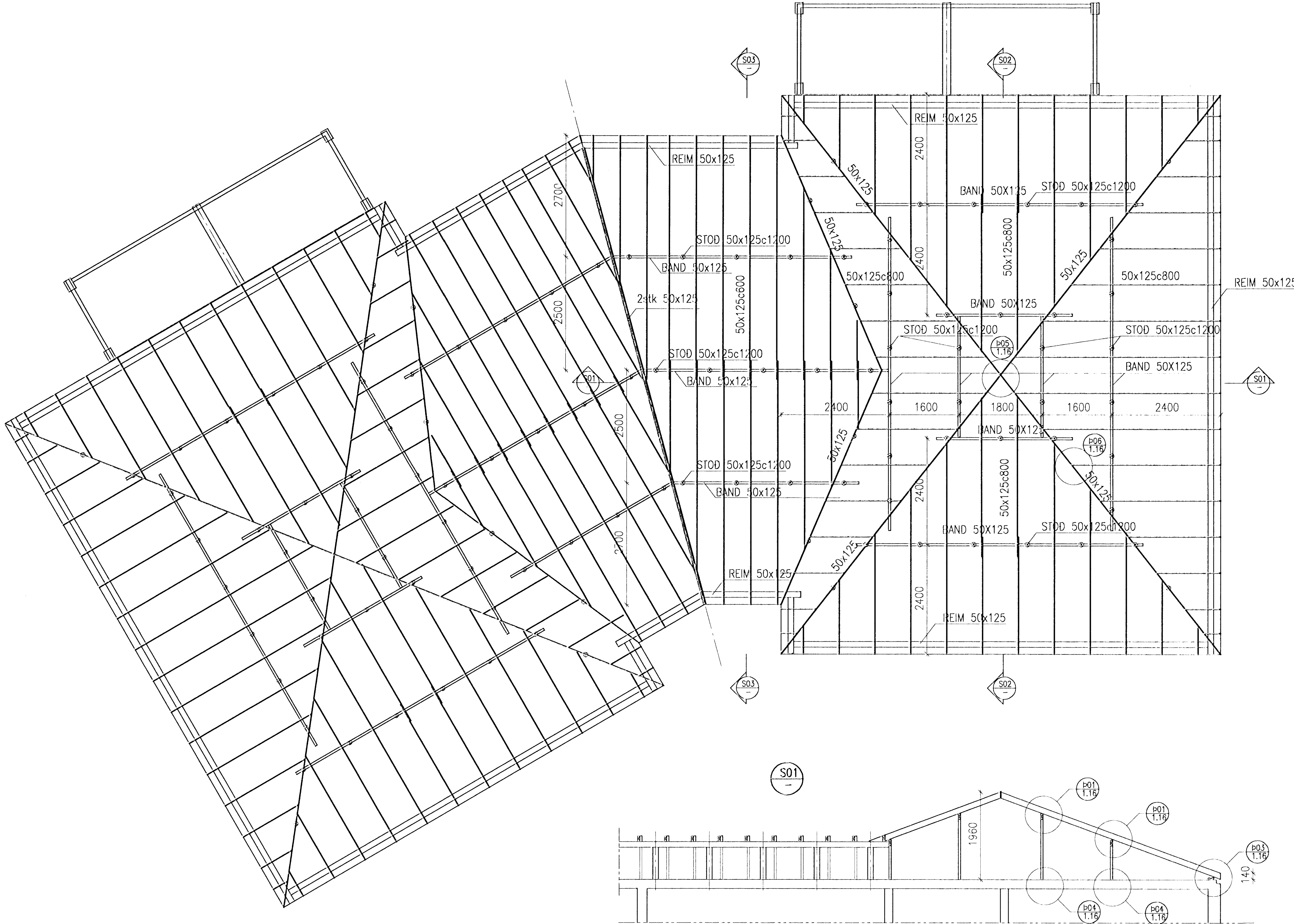
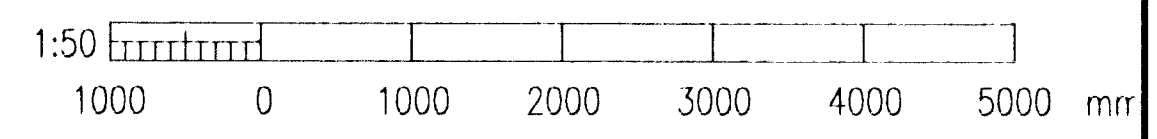
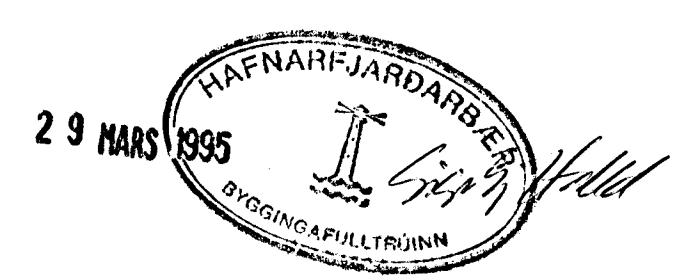
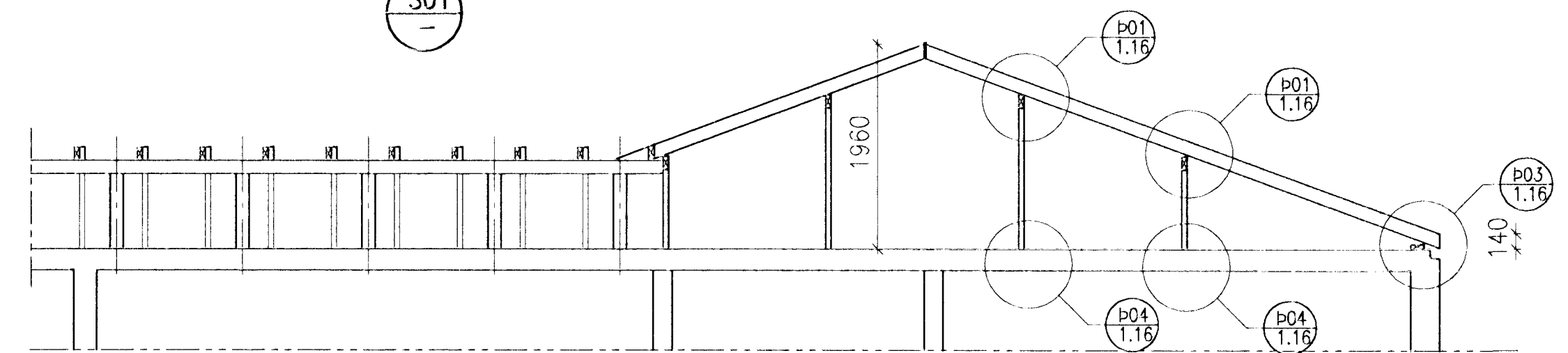


ÞAK GRUNNMYND 1:50

STÁLRAMMI ÚR KASSAPRÓFÍL OFAN Á VEGGEININGUM



* TÁKNAR STOD MED FRÁGANGI
SBR P01 P04



				VERKFRÉDISTOFA SIGURDAR THORODDSEN hf. VERKFRÉDIRÁÐGJAFAR FRV				ENGJAHLÍÐ 3 HAFNARFIRÐI BURDARVIRKI ÞAKVIRÐI GRUNNMYND OG SNÍÐ											
				Ármúla 4 108 Reykjavík Talsími: (91) 69 50 00 Brefsími: (91) 69 50 10 Steyrárgata 30 600 Akureyri (96) 2 25 43 (96) 1 11 30 Bjarnarbraut 8 310 Borgarnes (93) 7 13 17 (93) 7 13 11 Hafnarstrati 1 400 Ísaförður (94) 37 08 (94) 39 65															
Teikn. nr.	Tilvisun á teikningu	Teikn. nr.	Tilvisun á teikningu	Br.	Dags.	Eðli breytingar	Br.	Yf.	Sp.	SE	SE	Virf. N.1.	Samb. <i>Björgvinur Pálsson</i>	Dagsetning	DESEMBER 1994	Verk. nr.	94.119	Teikn. nr.	1.07