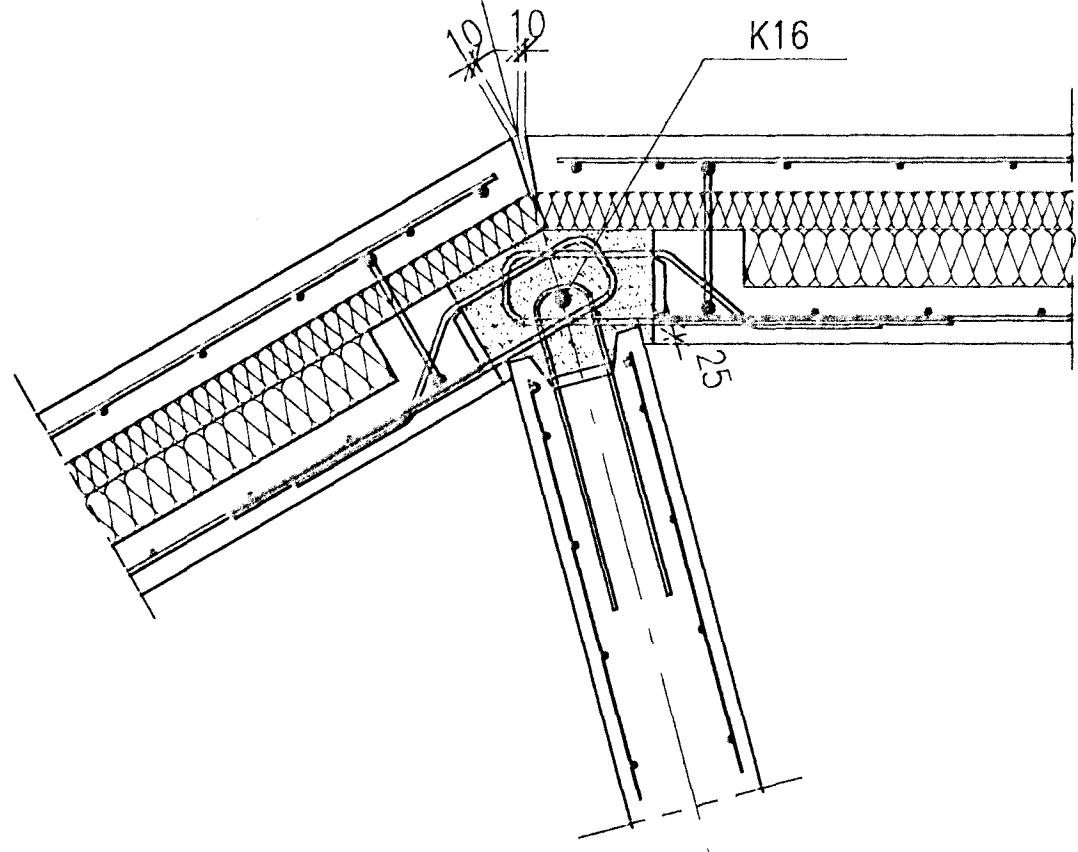
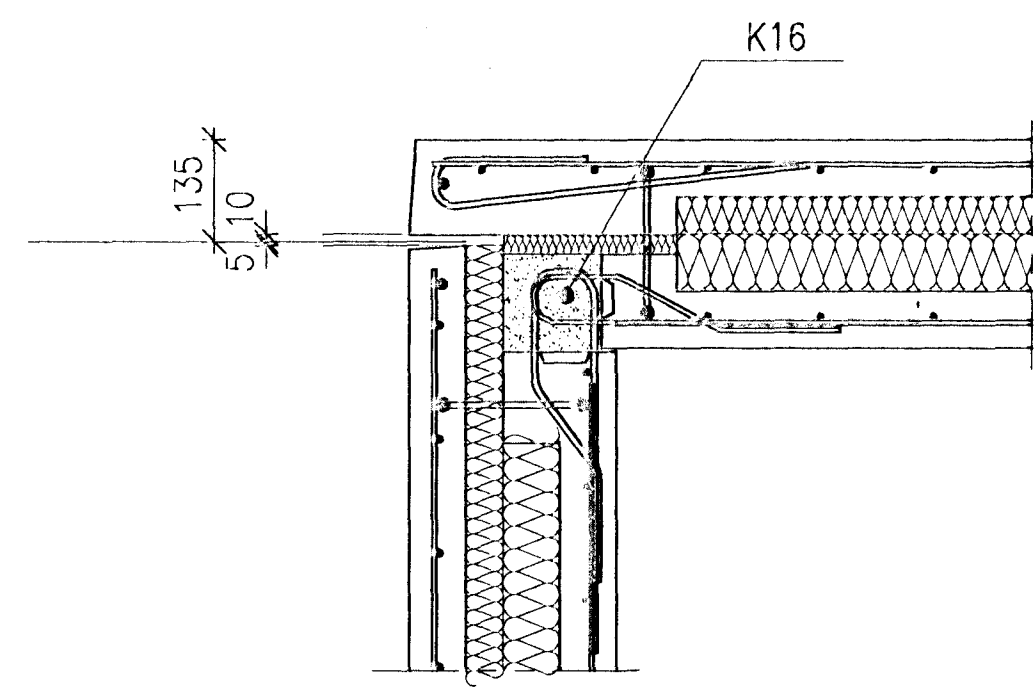


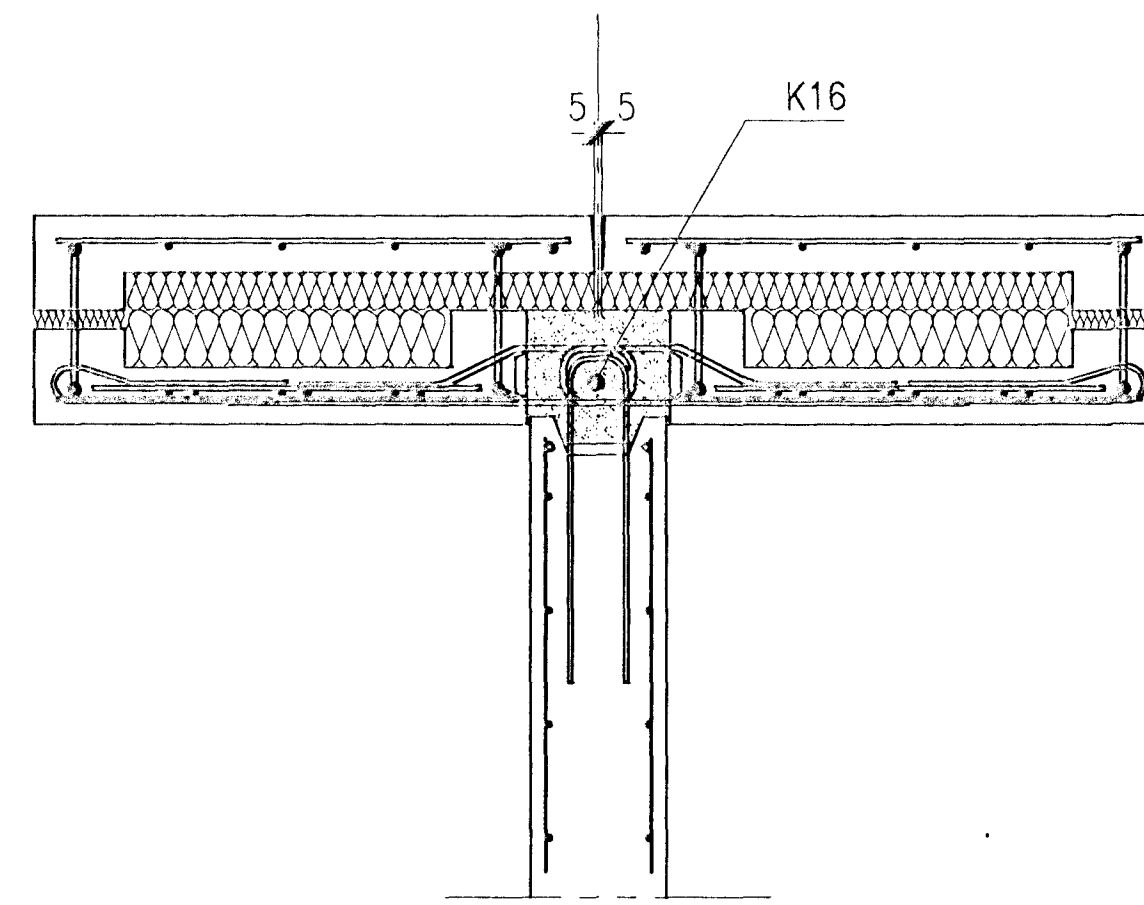
T01
1.03



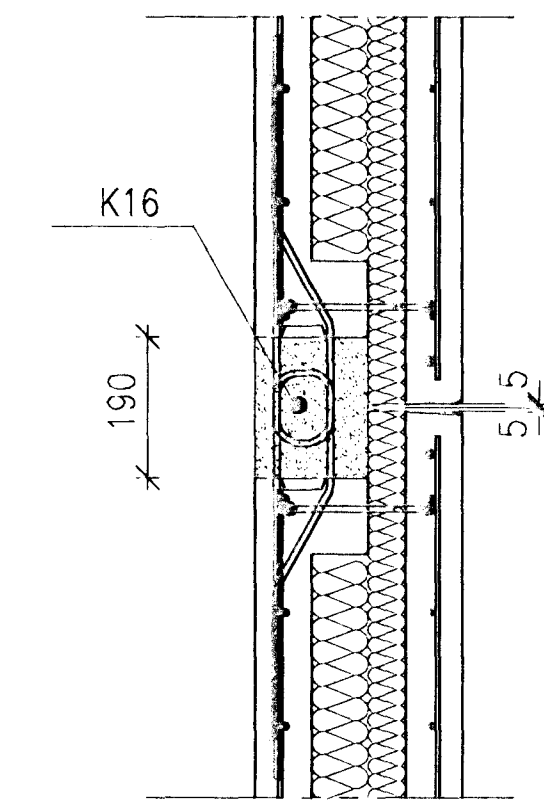
T02
1.03



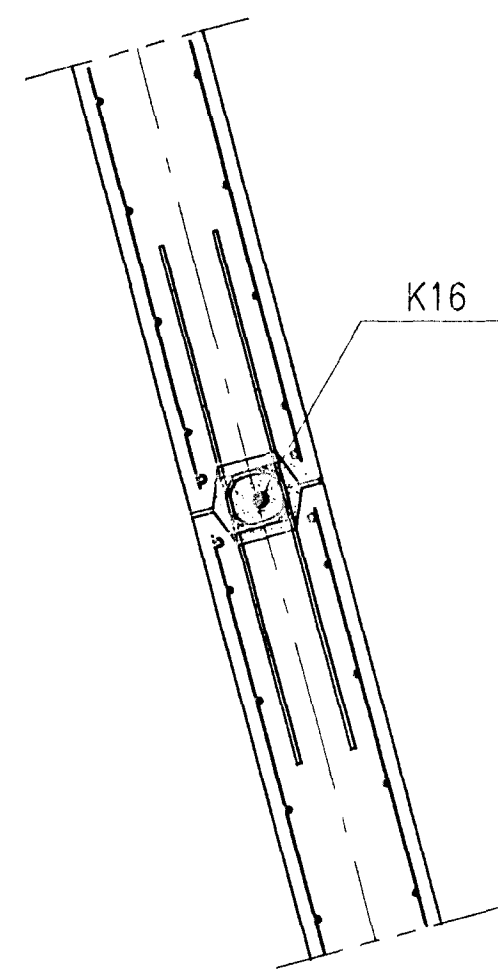
T03
1.03



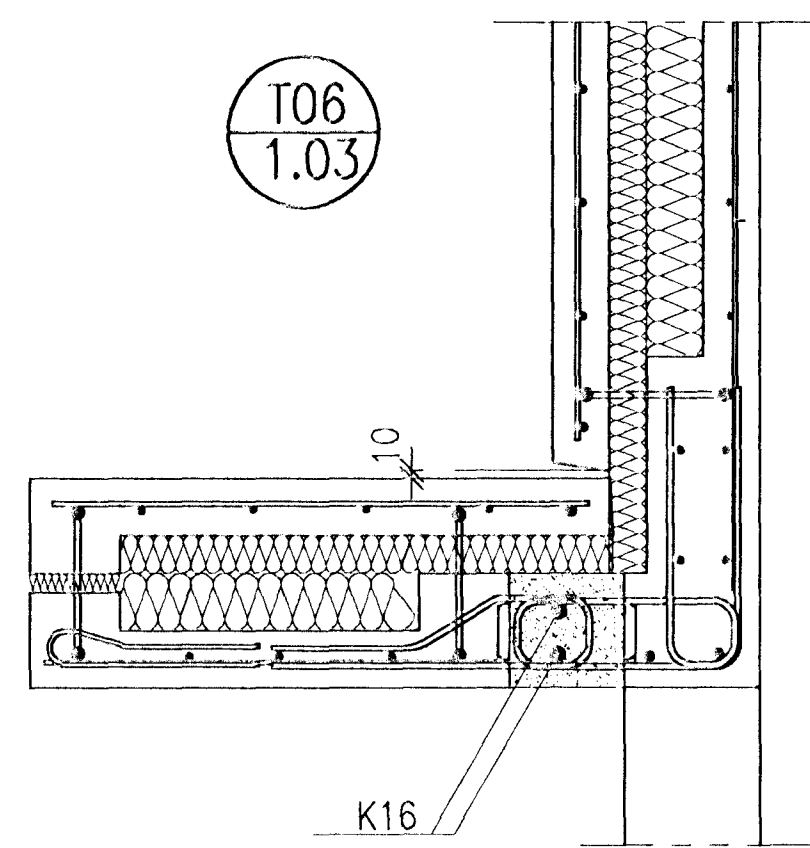
T04
1.03



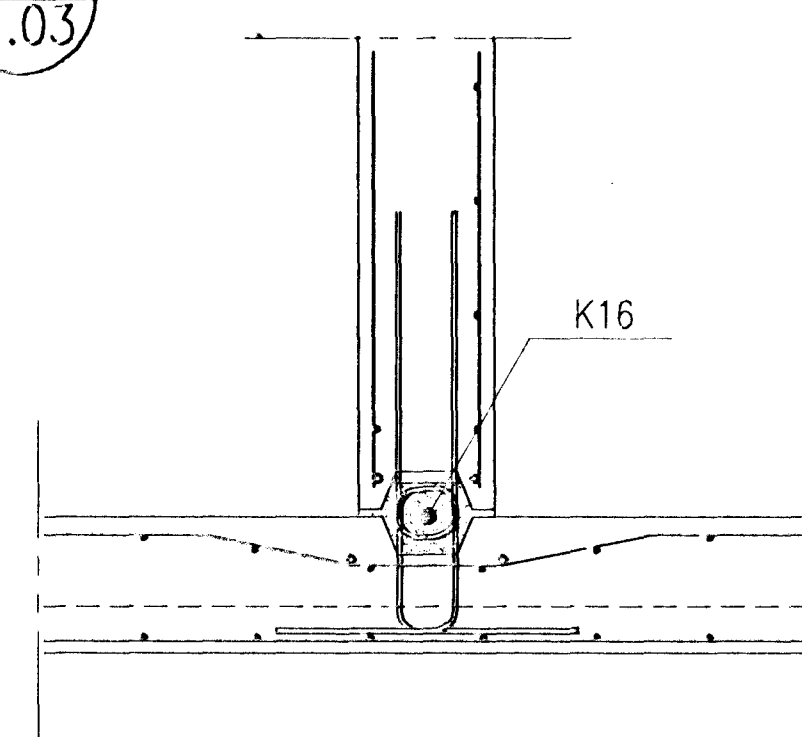
T05
1.03



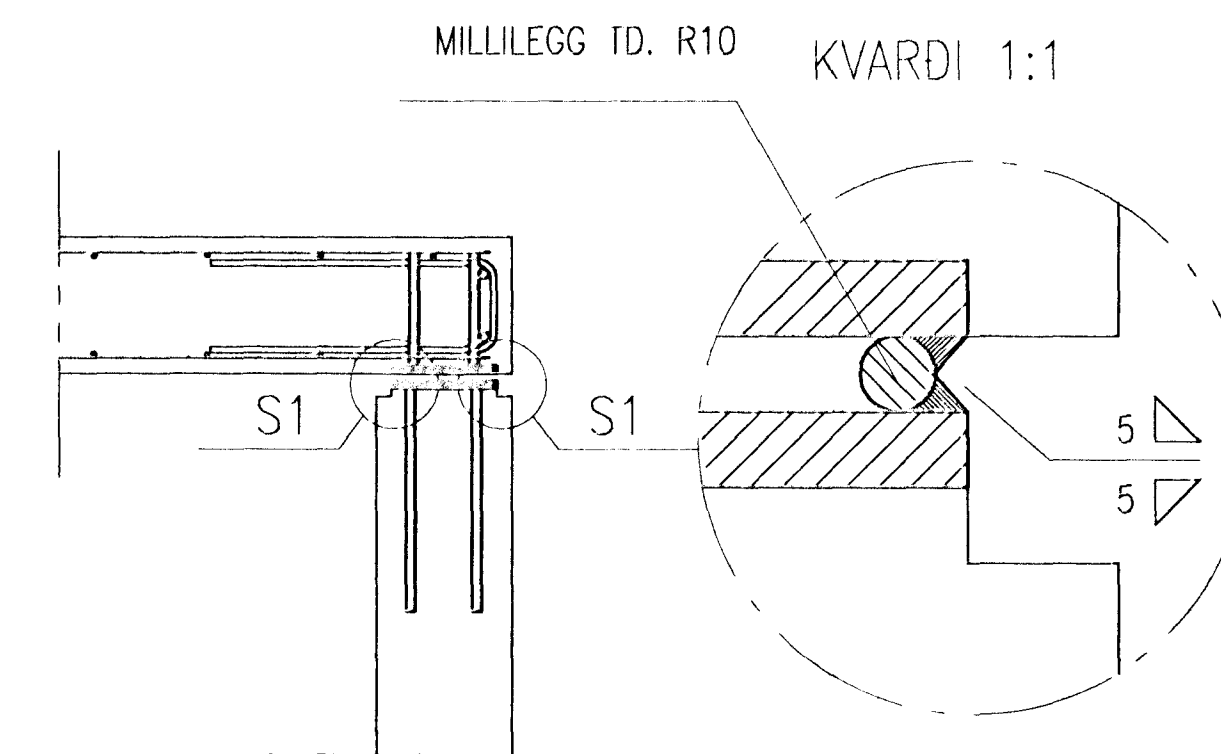
T06
1.03



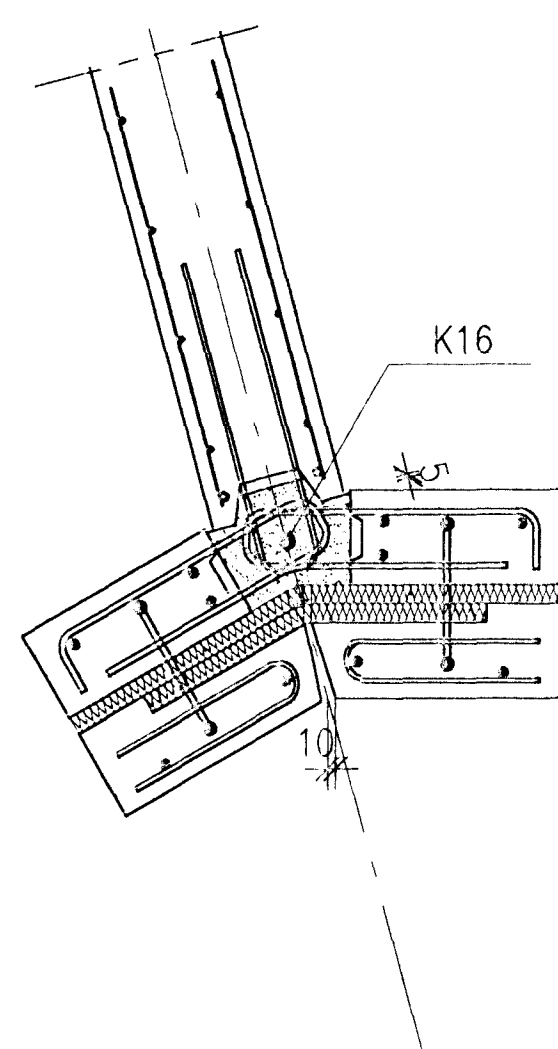
T07
1.03



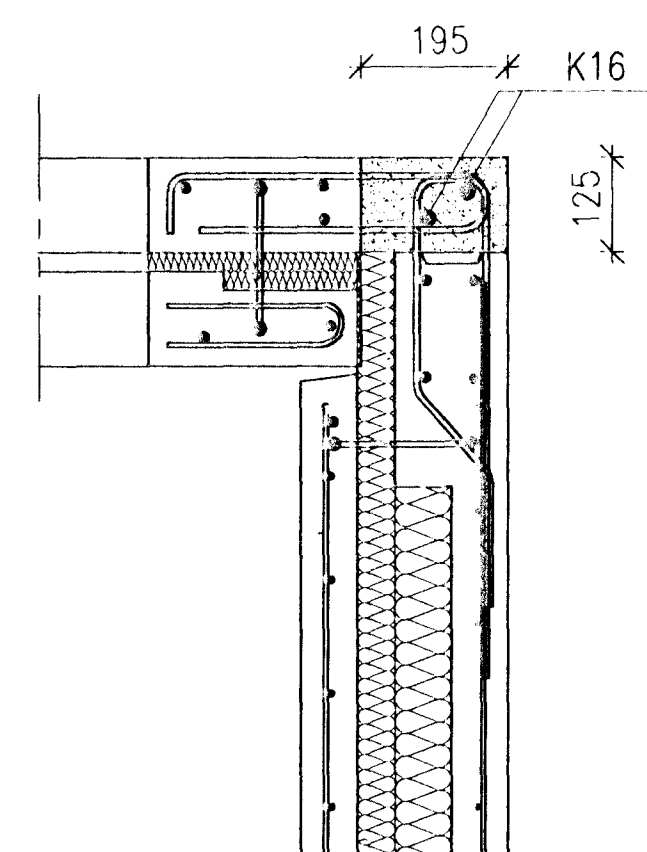
T08
1.03



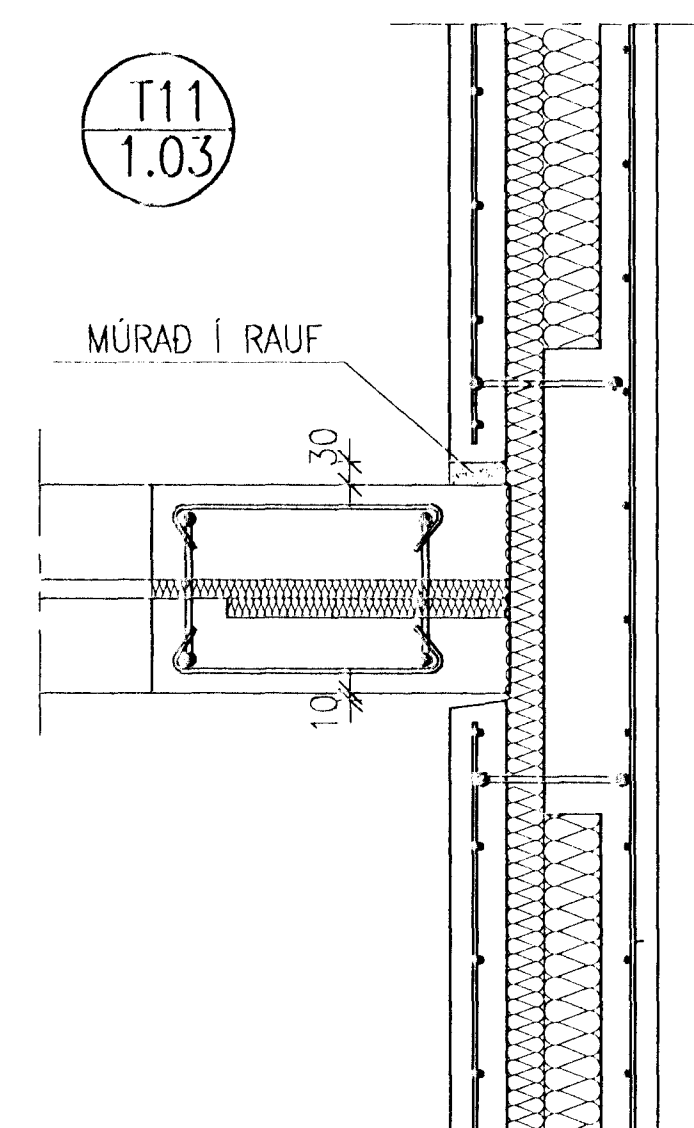
T09
1.03



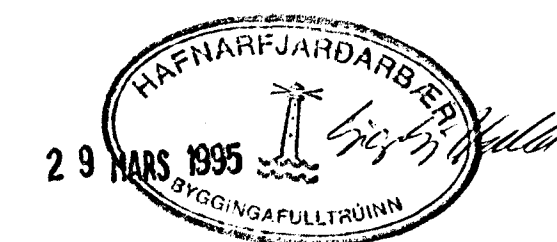
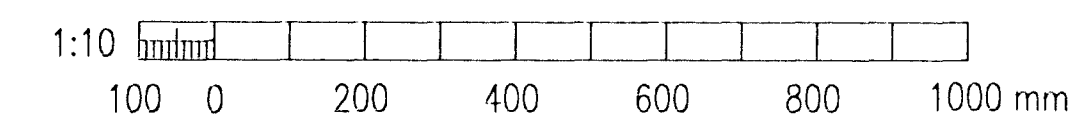
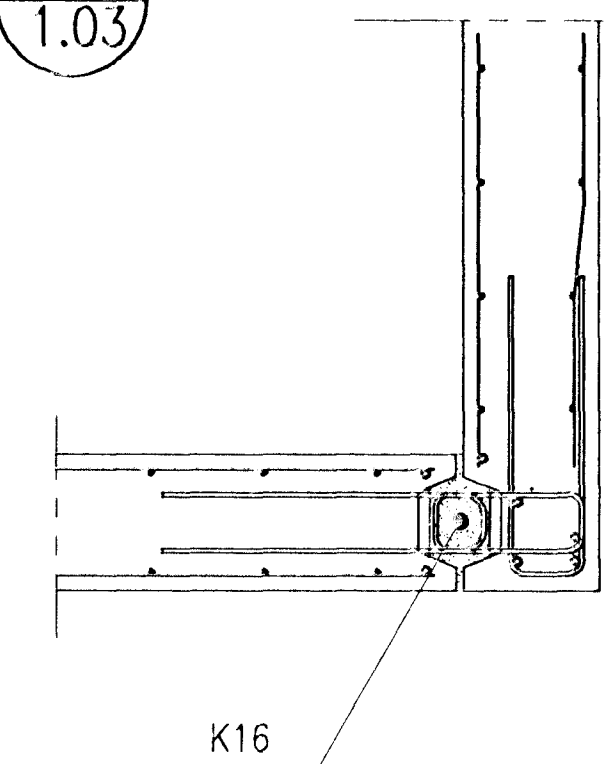
T10
1.03



T11
1.03



T12
1.03



Teikn. nr.		Tilvisun á teikningu		Br.		Dags.		Eðli breytingar		Br.		Yf.		Sp.		Höfundur		Teiknað		Mörkt		Samskipt		Dagsetning		Vera nr.		Teikn. nr.	
										SE		SE		T.O.		Sigurdur Einarsson								DESEMBER 1994		94.119		1.11	

VIT VERKFRÉDISTOFA SIGURDAR THORODDSEN hf.
VERKFRÉDÍRÁÐGJAFAR FRV

Talsmi: (91) 69 50 00 (91) 69 50 10
 Glerdaga 30 600 Akureyri (96) 2 25 43 (96) 1 11 90
 Björnbraut 8 310 Borgarnes (93) 7 13 17 (93) 7 13 11
 Hafnarstráti 1 400 Ísaförður (94) 37 08 (94) 39 65

ENGJAHLIÐ 3 HAFNARFIRDI

BURDARVIRKI
FORSTEYPTAR EININGAR, UPPSETNING
TENING T01-T12