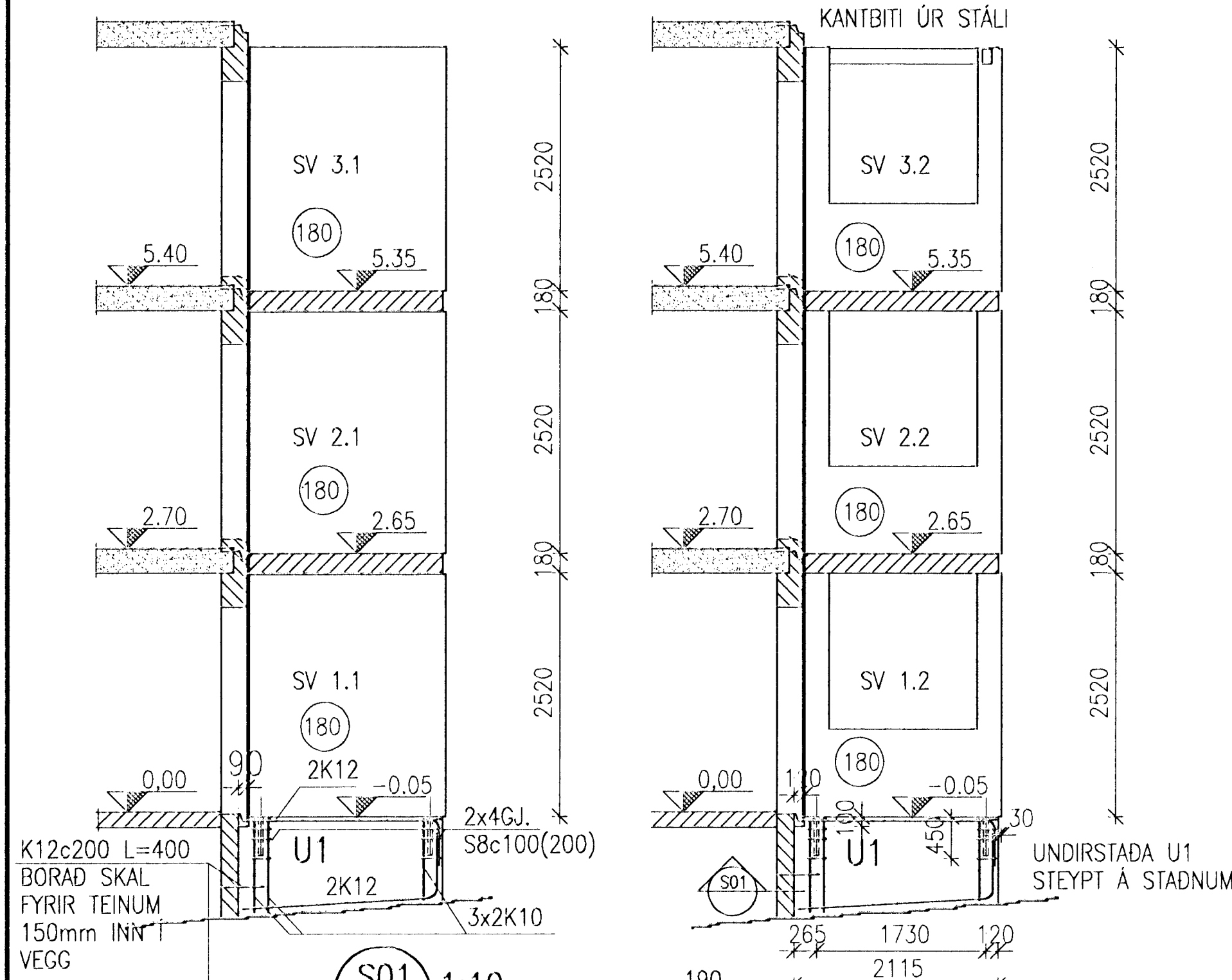
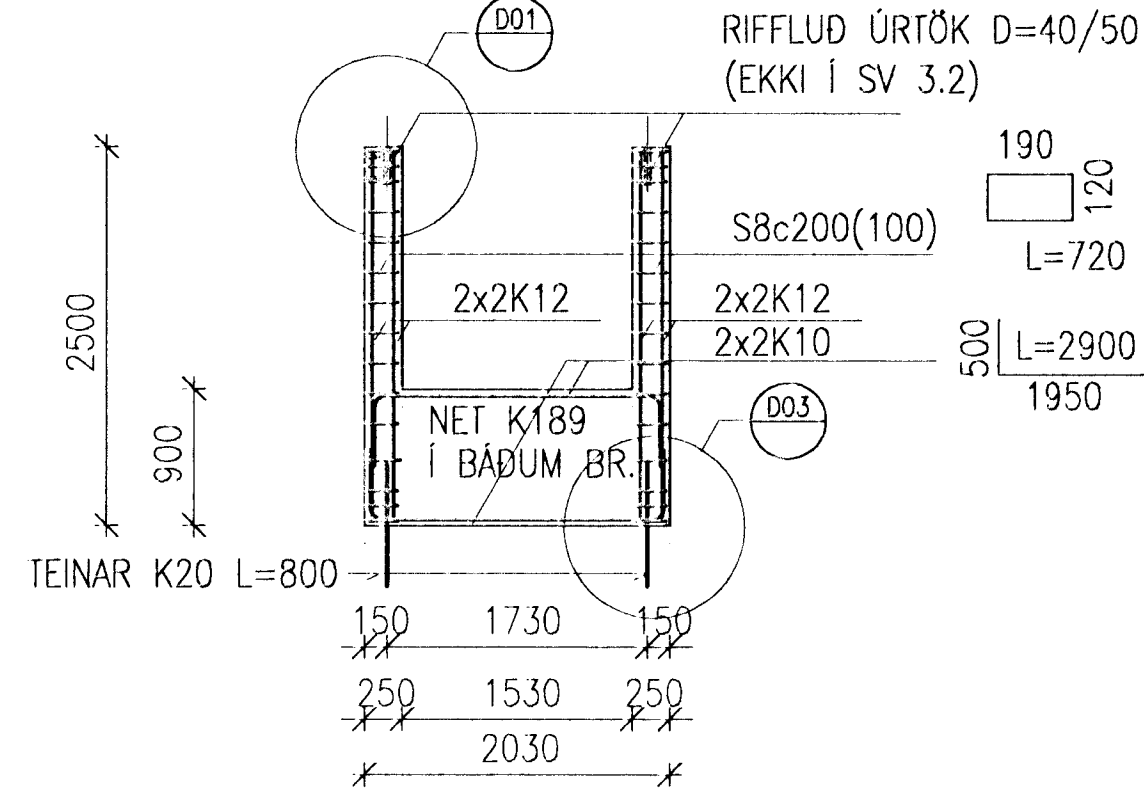


MILLIVEGGUR 1:50

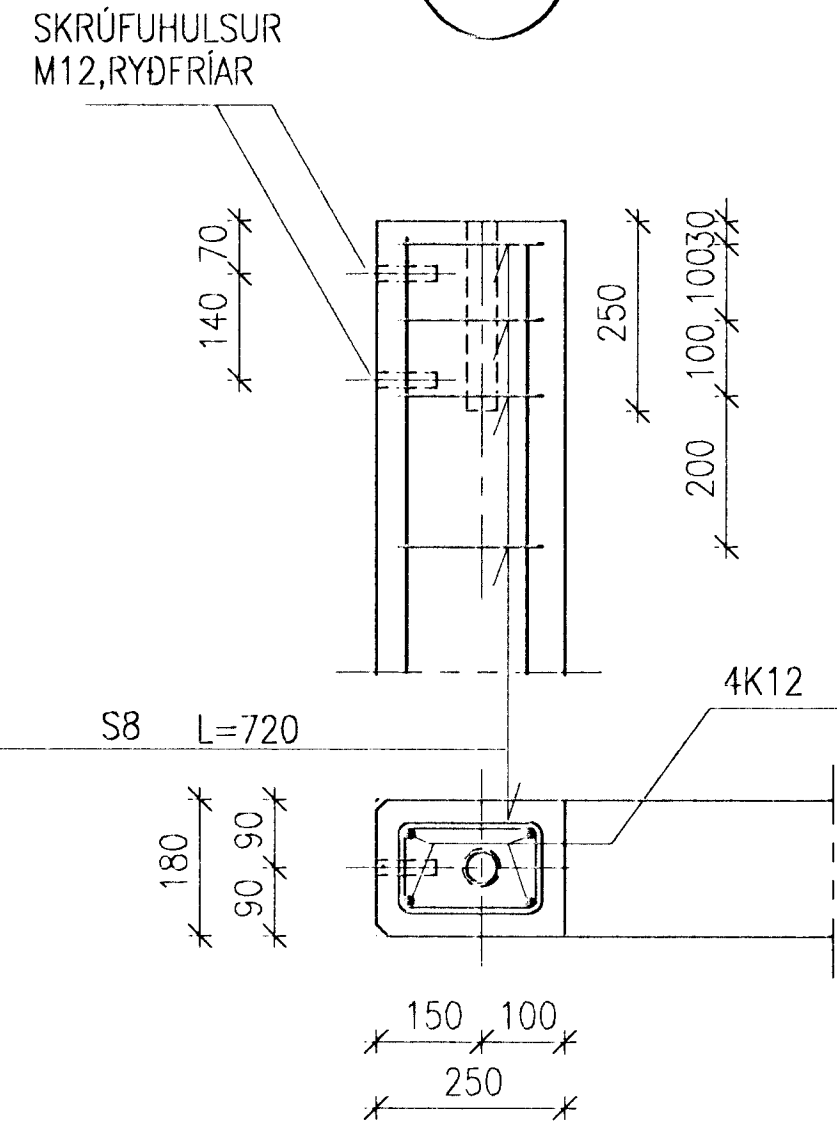
ENDAVEGGUR 1:50



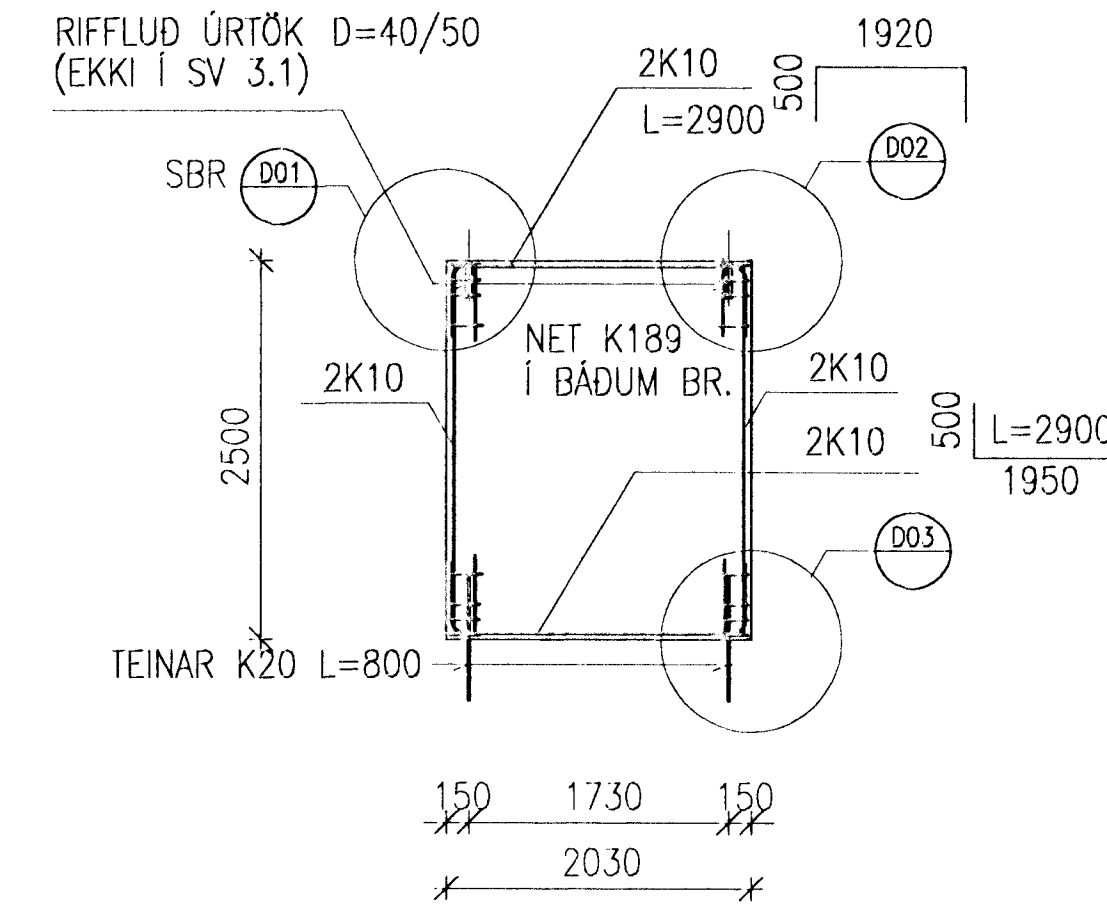
- SV 1.2 4 STK
- SV 2.2 4 STK
- SV 3.2 4 STK



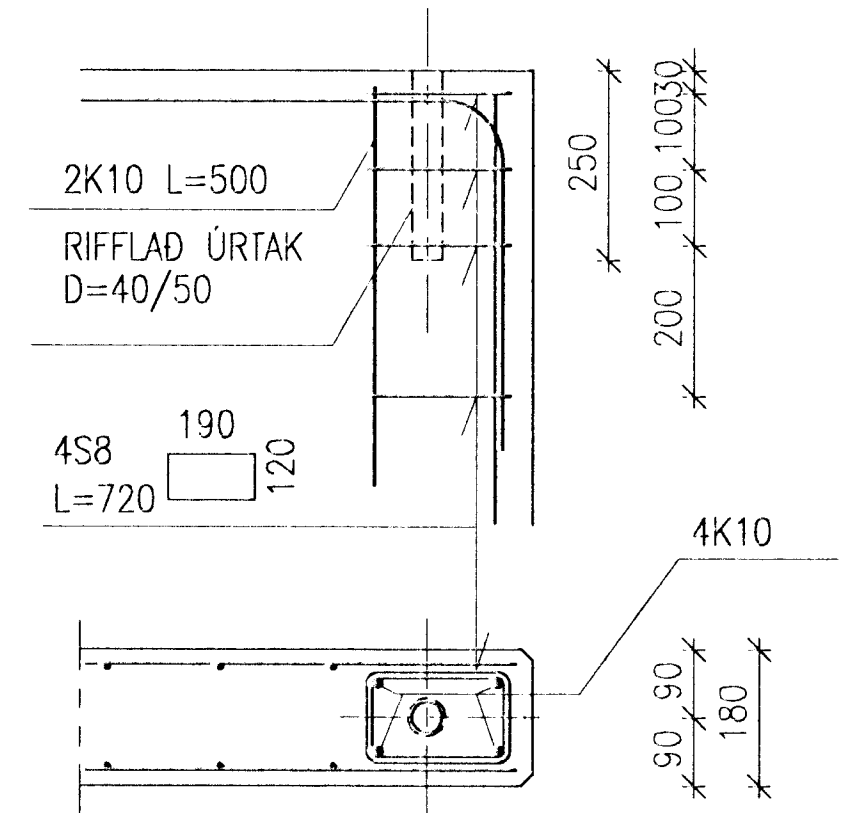
D01 1:10



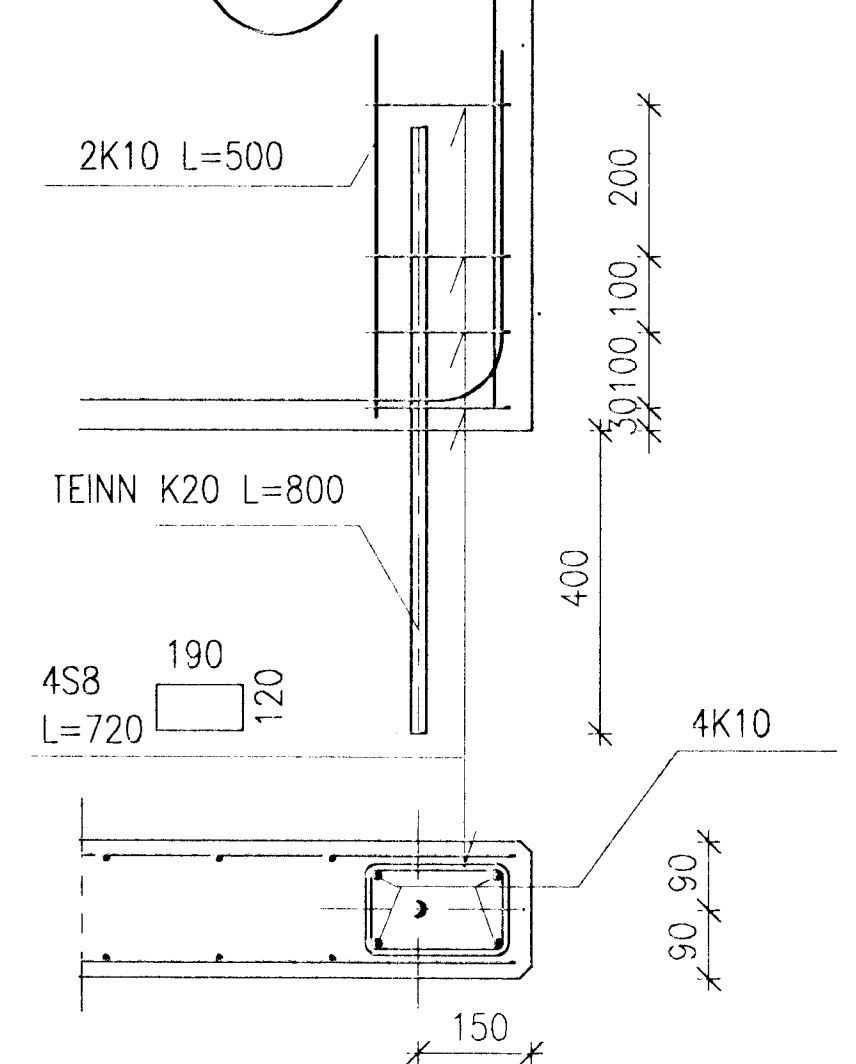
- SV 1.1 2 STK
- SV 2.1 2 STK
- SV 3.1 2 STK



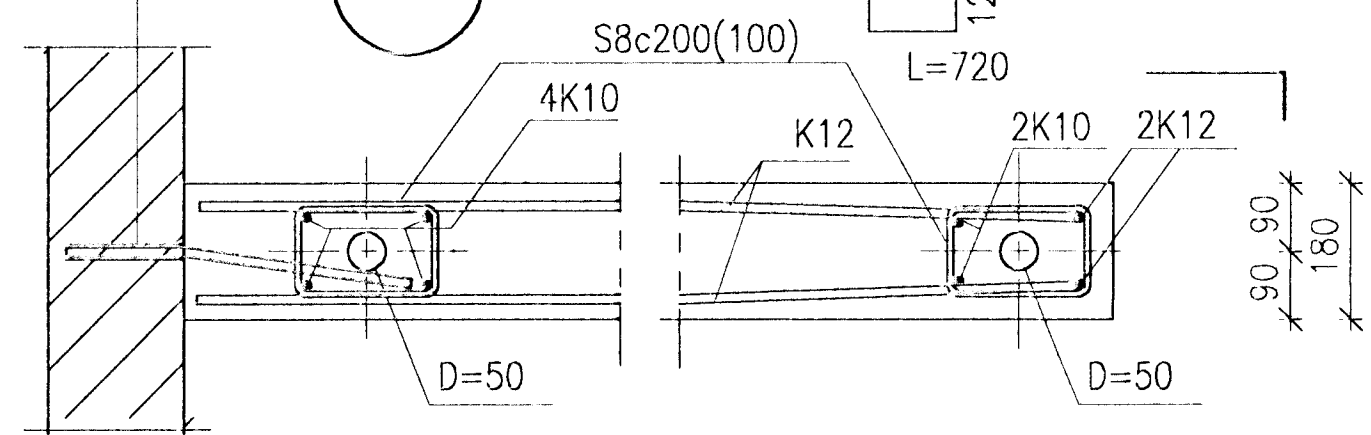
D02 1:10



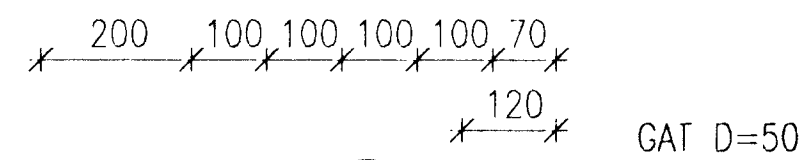
D03 1:10



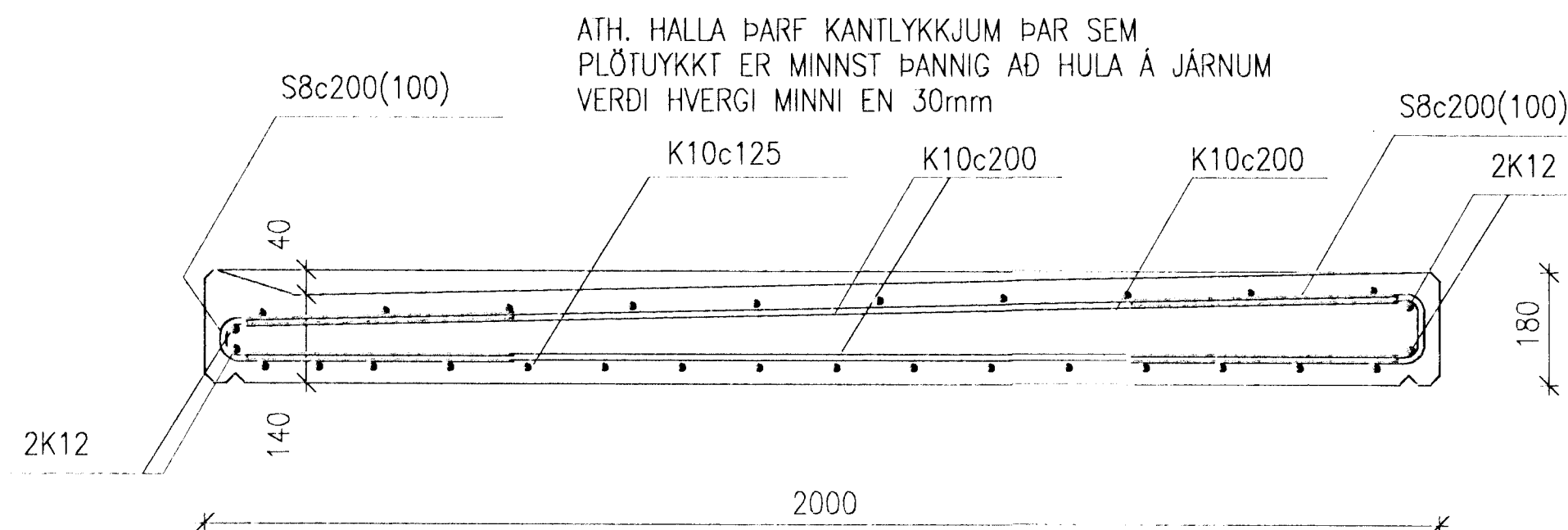
S01 1:10



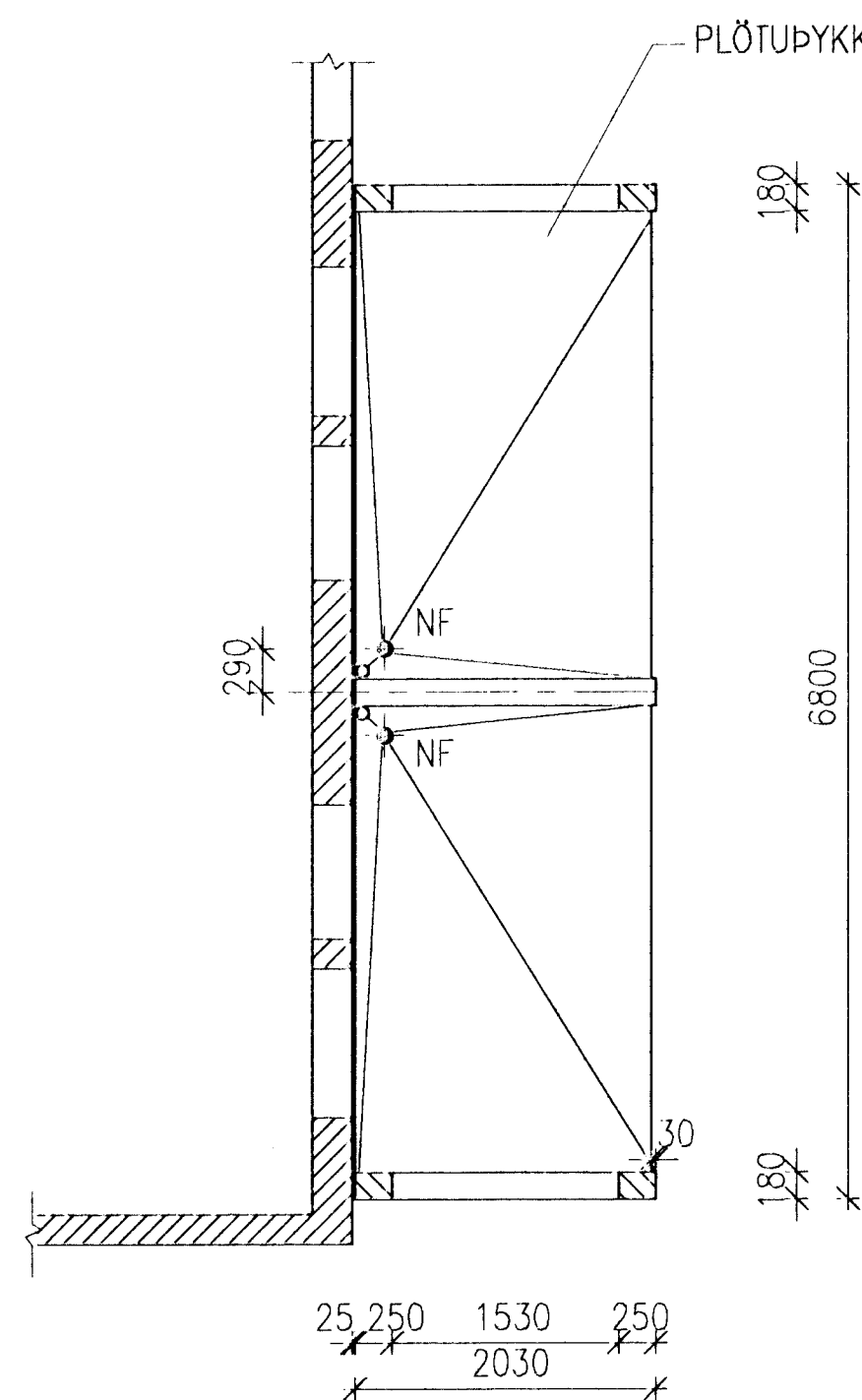
BENDING Í PLÖTUHORNUM 1:10



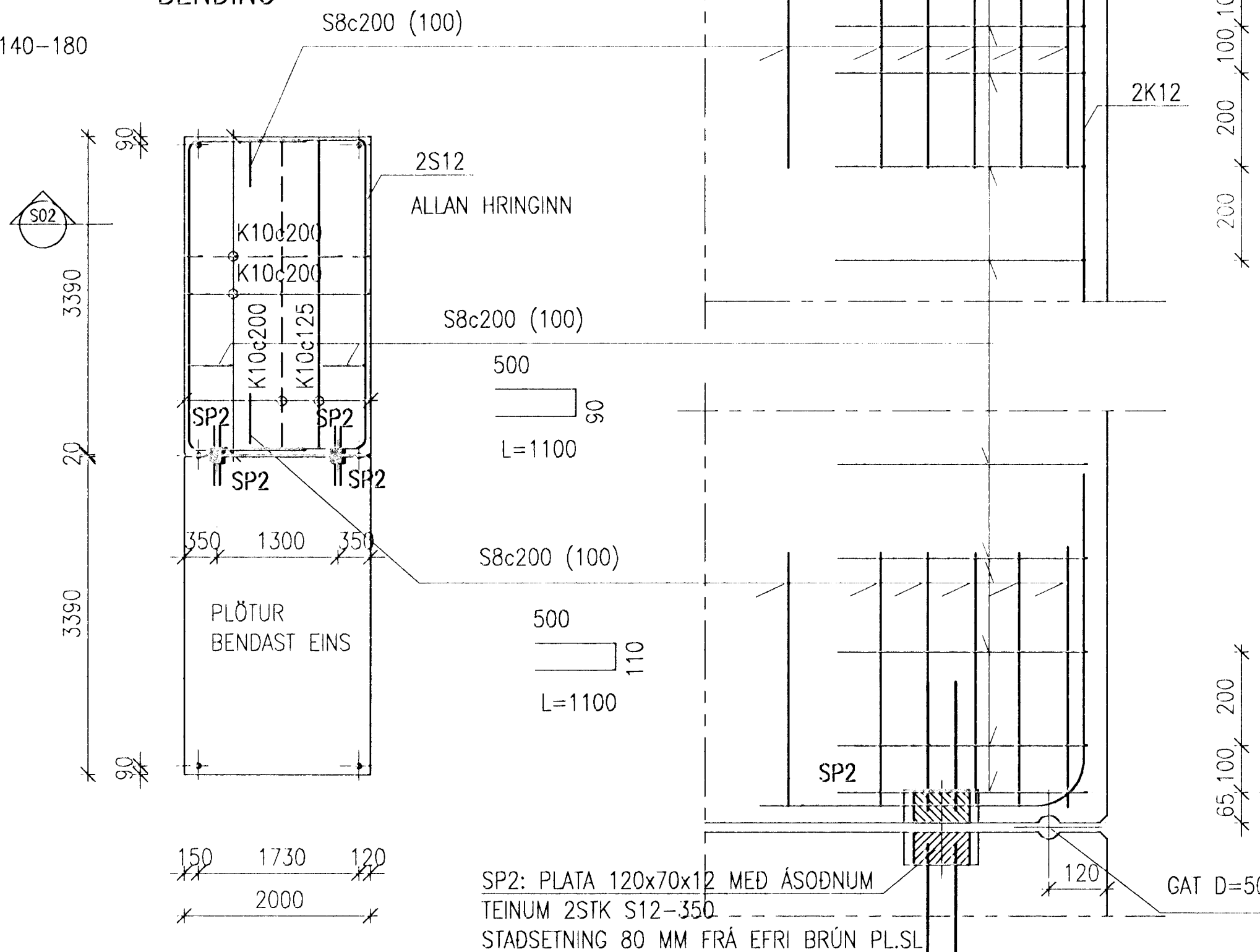
S01 1:10



GRUNNMYND 1:50
4STK



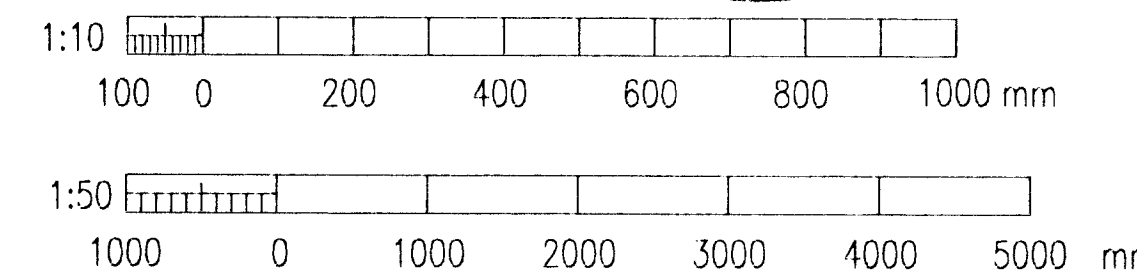
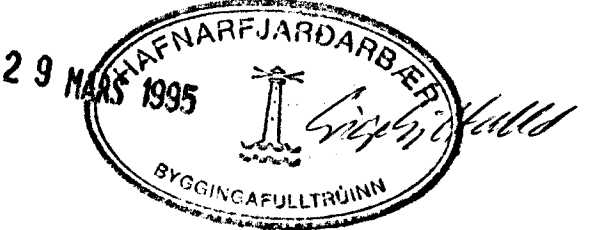
GÓLFPLATA 1:50
BENDING



ATH. HALLA ÞARF KANTLYKKJUM ÞAR SEM PLÖTUYKKT ER MINNST ÞANNIG AD HULA Á JÄRNUM VERDI HVERGI MINNI EN 30mm

SKÝRINGAR

STEYPA ER S350,ÚTISTEYPA



VERKFRÆÐISTOFA SIGURDAR THORODDSEN hf.
VERKFRÆÐIRÁÐGJAFAR FRV
Ármúla 4 108 Reykjavík Tölsimú: (91) 69 50 00 (91) 69 50 10
Glararögúta 30 600 Akureyri (96) 2 25 43 (96) 1 11 30
Bjarnarbraut 8 310 Borgarnes (93) 7 13 17 (93) 7 13 11
Hafnarstrati 1 400 Ísafjörður (94) 37 08 (94) 39 65

ENGJAHLIÐ 3 HAFNARFIRÐI

BURDARVIRKI
SVALIR ÚR FORSTEYPTUM EININGUM
MÁLSETNING, JÄRN BENDING

| | | | | | | | | | | | | | | | | |
|------------|----------------------|------------|----------------------|-----|-------|-----------------|-----|-----|-----|--------|---------|---------|--------|------------|-----------|------------|
| Teikn. nr. | Tilvisun á teikningu | Teikn. nr. | Tilvisun á teikningu | Br. | Dags. | Eðli breytingar | Br. | Yf. | Sp. | Hannab | Teiknab | Málfrab | Samykt | Dagsetning | Vers. nr. | Teikn. nr. |
| | | | | | | | | | | SE | SE | 1.1. | | JÚLÍ 1994 | 94.119 | 1.14 |