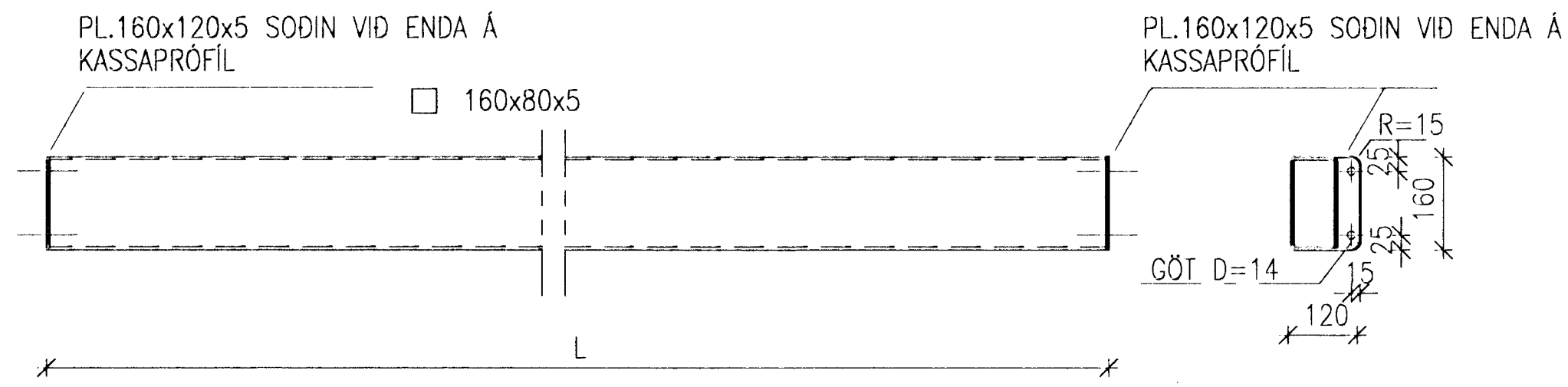
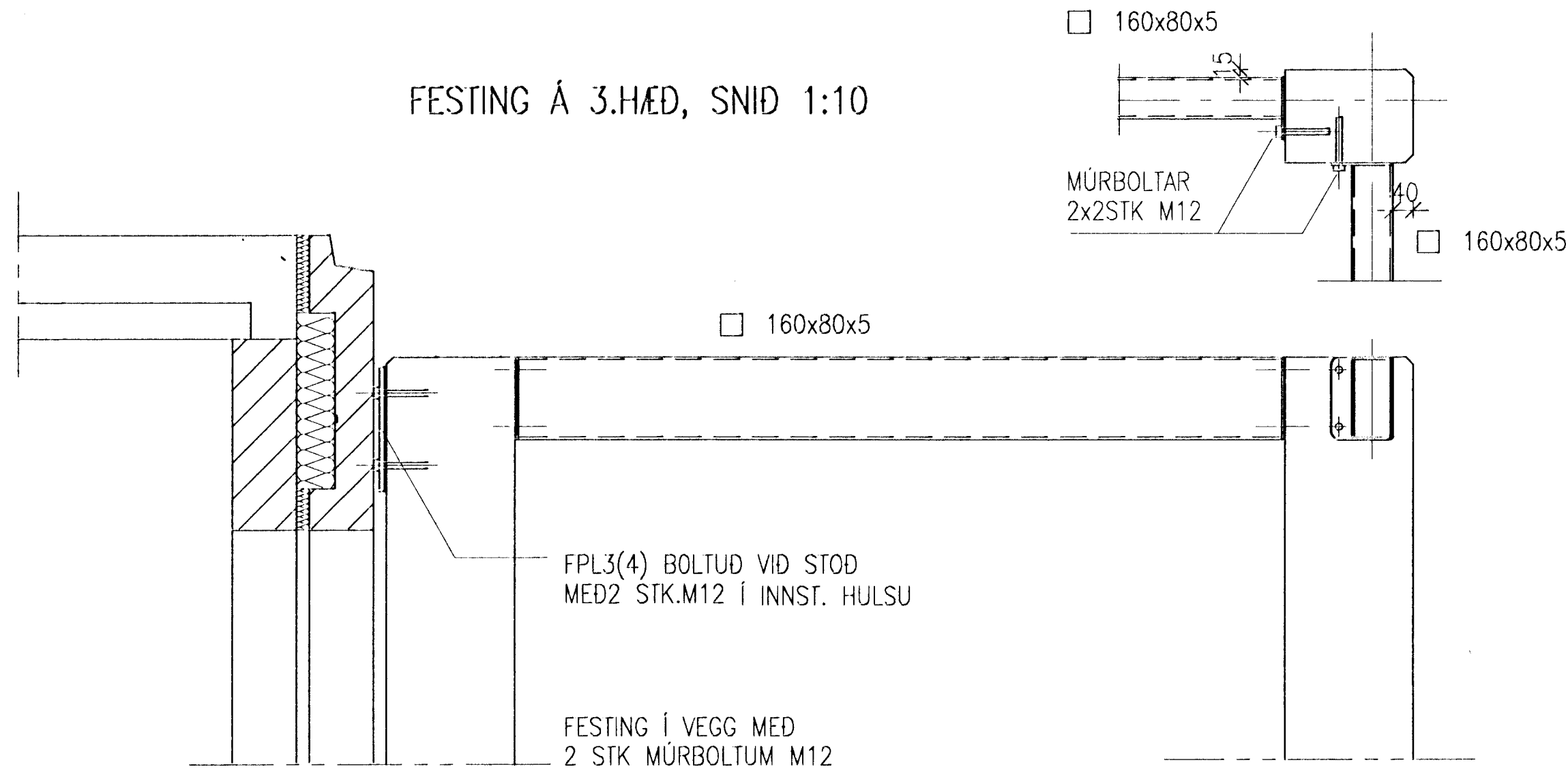


KANTBITAR ÚR STÁLI 4STK L=1525
4STK L=3425

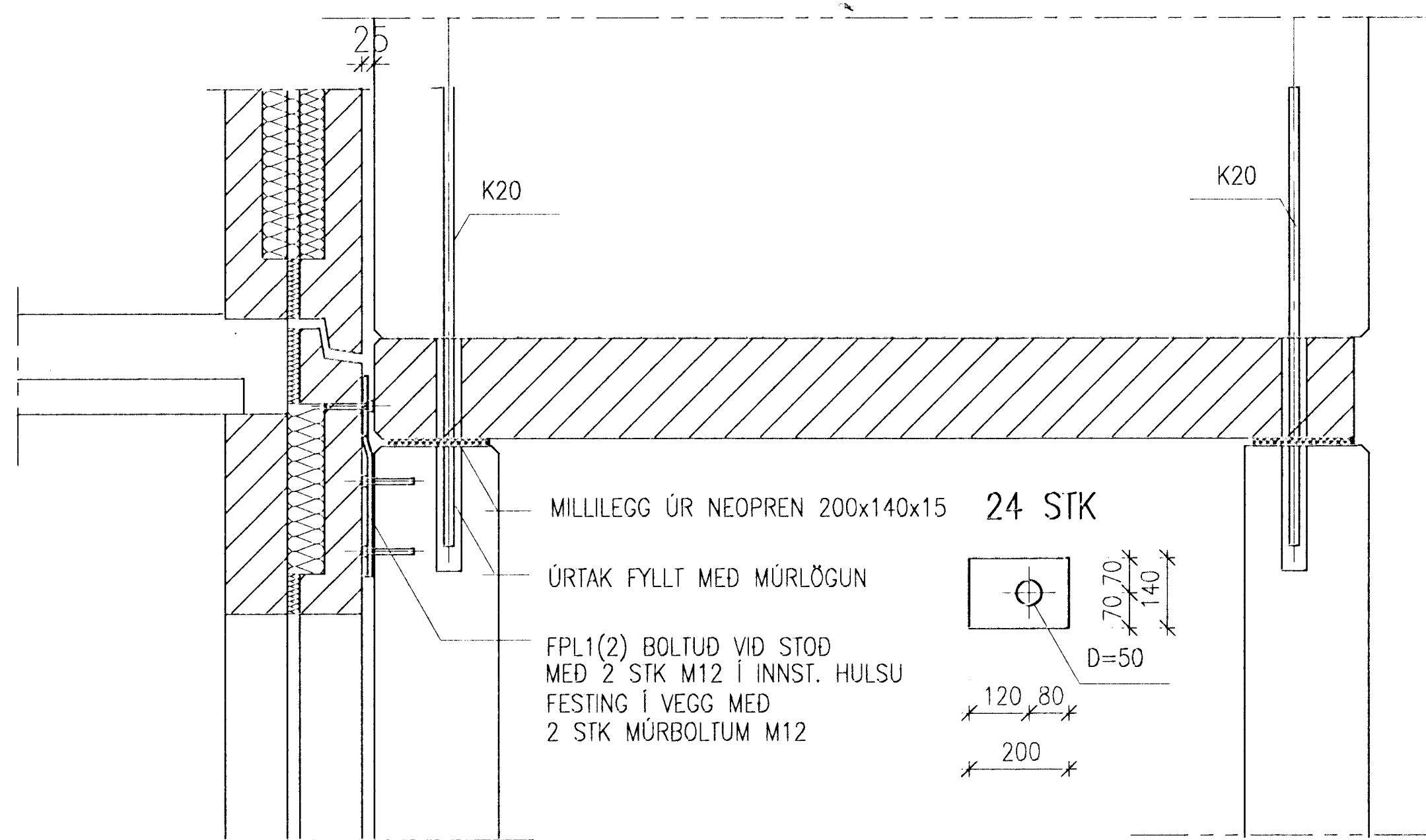
ATH. LENGÐ BITA
MÆLIST Á STAÐNUM



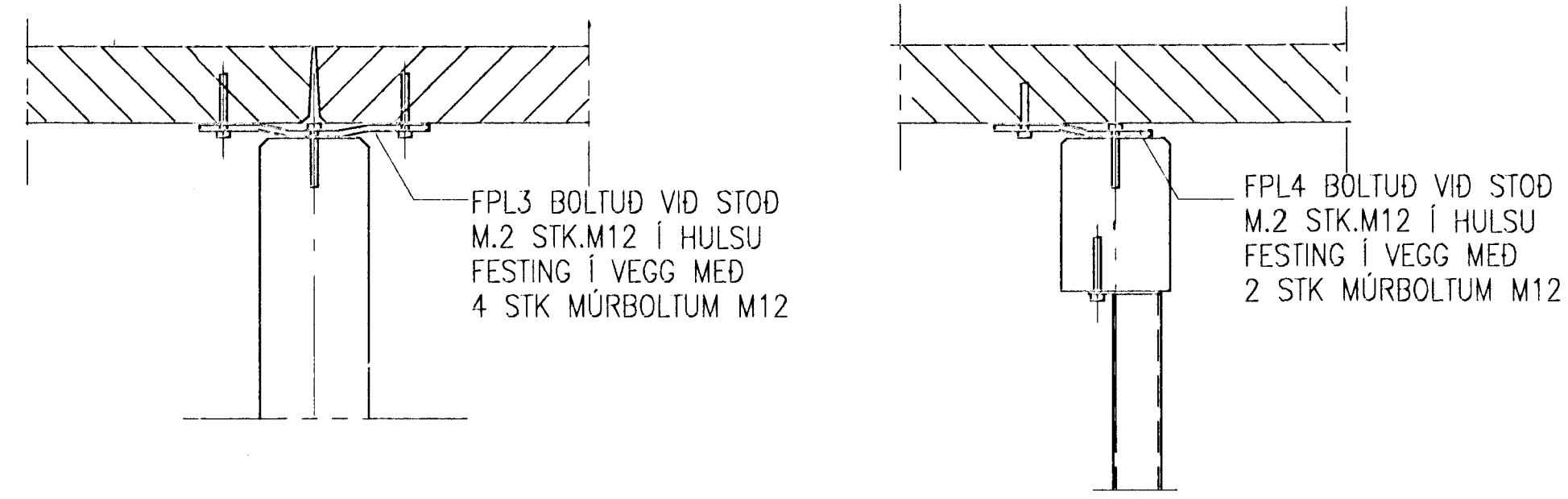
FESTING Á 3.HÆÐ, SNID 1:10



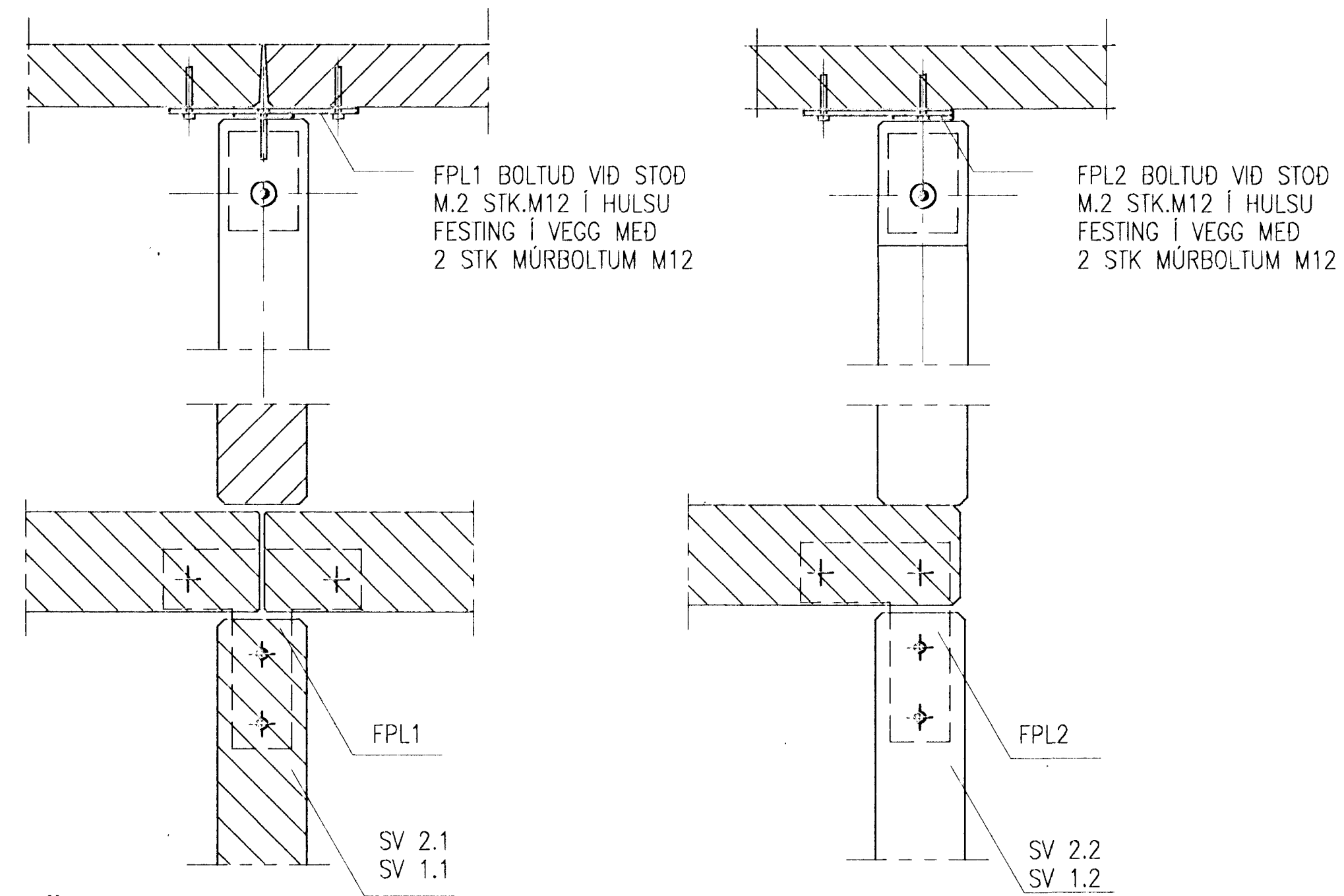
FESTING Á 1.OG 2.HÆÐ, SNID 1:10



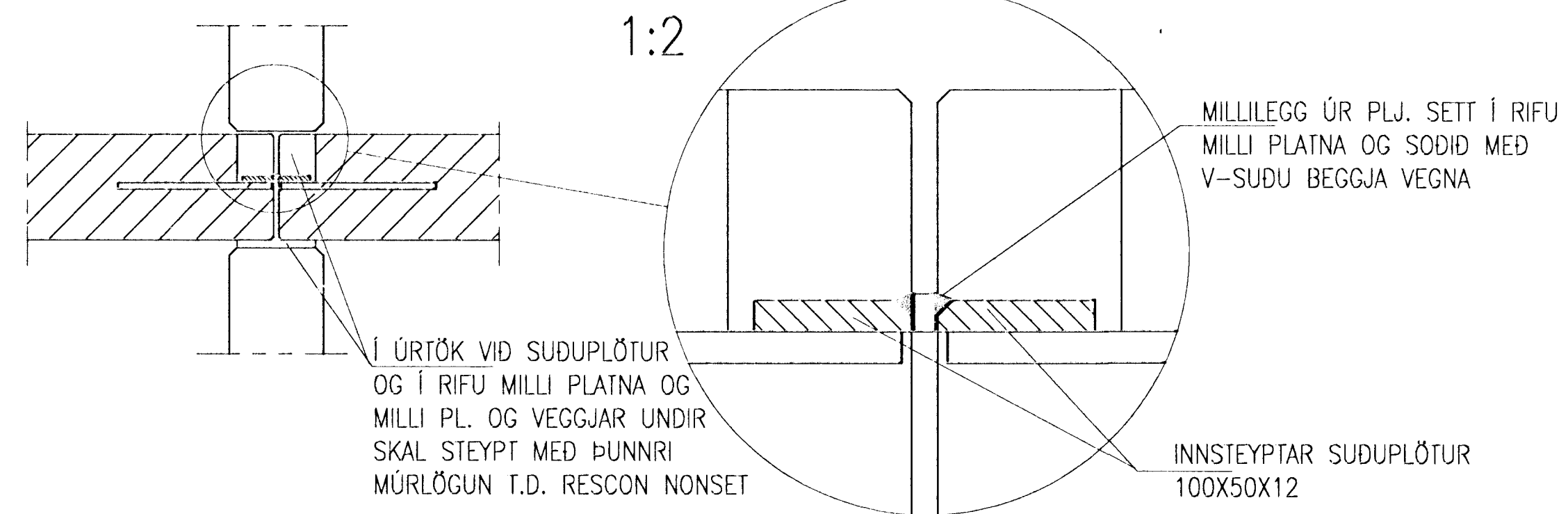
FESTINGAR Á 3.HÆÐ



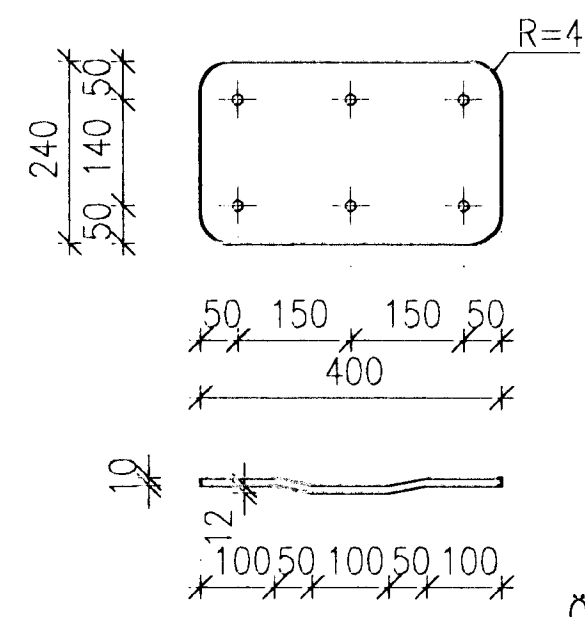
FESTINGAR Á 1.OG 2.HÆÐ



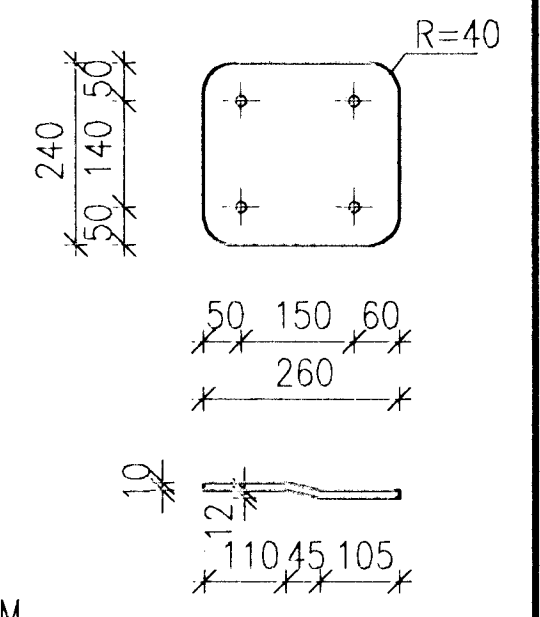
TENING Á SVALAPLÖTUM 1:10



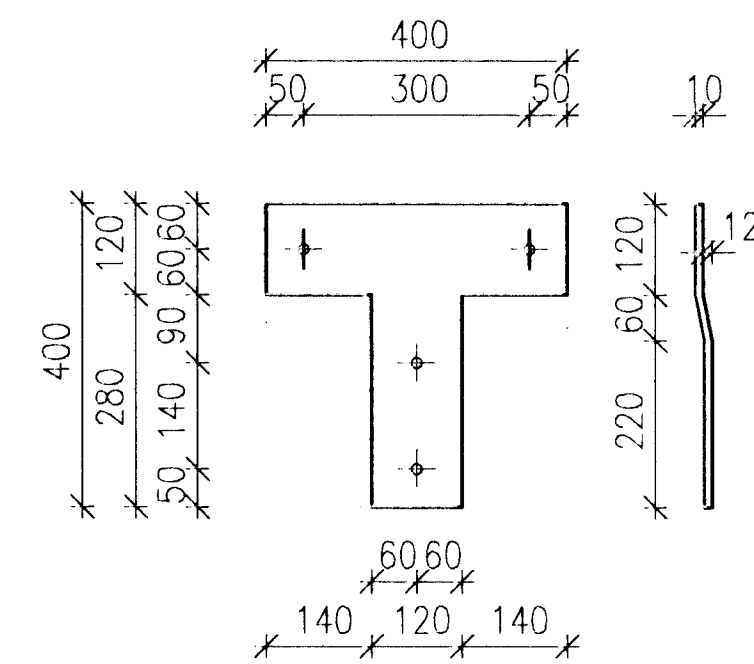
FPL.3 1:10
2 STK



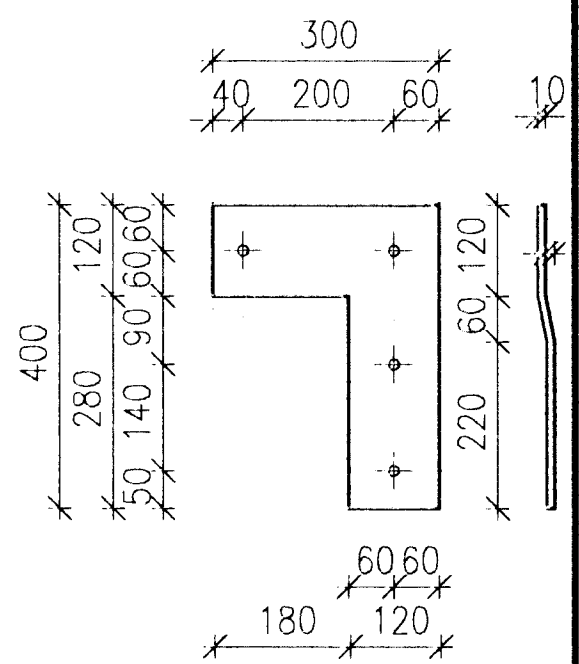
FPL.4 1:10
4 stk



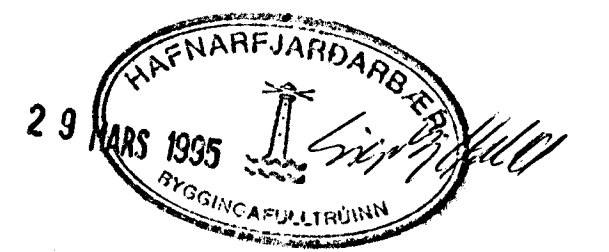
FPL.1 1:10
4 stk



FPL.2 1:10
8 stk

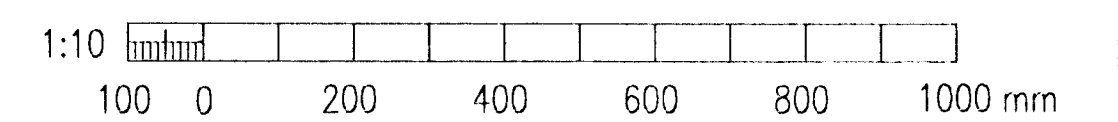


ÖLL GÖT Í PLÖTUM
FPL1-4 ERU MED D=14mm



SKÝRINGAR

FESTIPLÖTUR OG BOLTAR ERU ÚR RYDFRÍU STÁLI
STÁLBITAR Á 3.HÆÐ ERU HEITGALVANHÚÐADIR



Teikn. nr.		Tilvisun á teikningu		Teikn. nr.		Tilvisun á teikningu		Br.	Dags.	EDH breytingar	Br.	Yf.	Sp.	Hannað	SE	Teiknað	Yfirfarið	Sambúið	Dagsetning	Verk nr.	Tekn. nr.
														SE	SE	SE	SE	SE	DESEMBER 1994	94.119	1.15

VET VERKFRÉDISTOFA SIGURDAR THORODDSEN hf.
VERKFRÉDIRÁDGJAFAR FRV
Talsmi: (91) 69 50 00 (91) 69 50 10
Ármúla 4 108 Reykjavík (96) 2 25 43 (96) 1 11 90
Glergötu 30 600 Akureyri (93) 7 13 17 (93) 7 15 11
Bjarnarbraut 8 310 Borgarnes (94) 37 08 (94) 39 65
Hafnarstræti 1 400 Ísafjörður

ENGJAHLIÐ 3 HAFNARFIRÐI

BURDARVIRKI
SVALIR
UPPSETNING, STÁLSMÍÐI