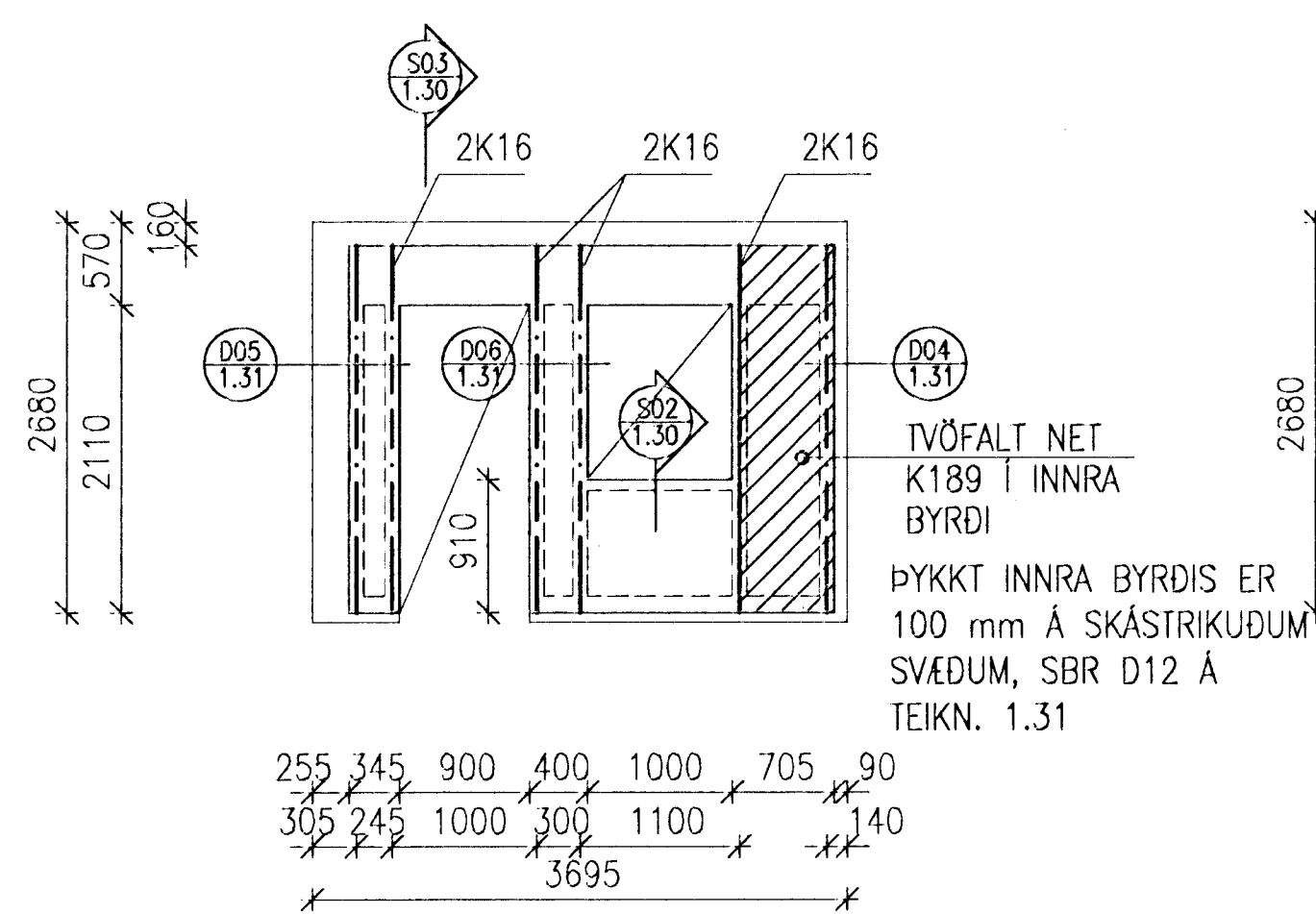
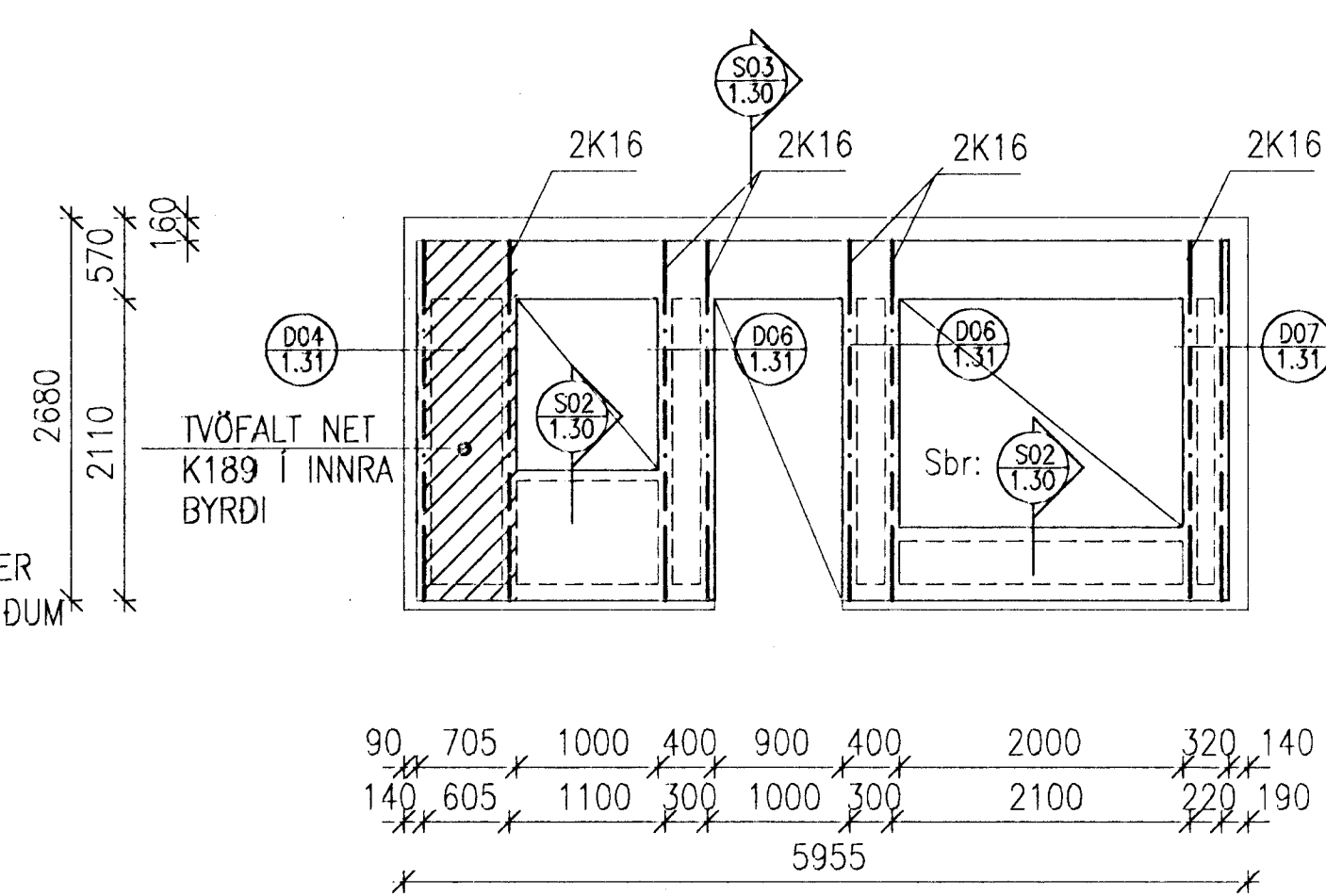


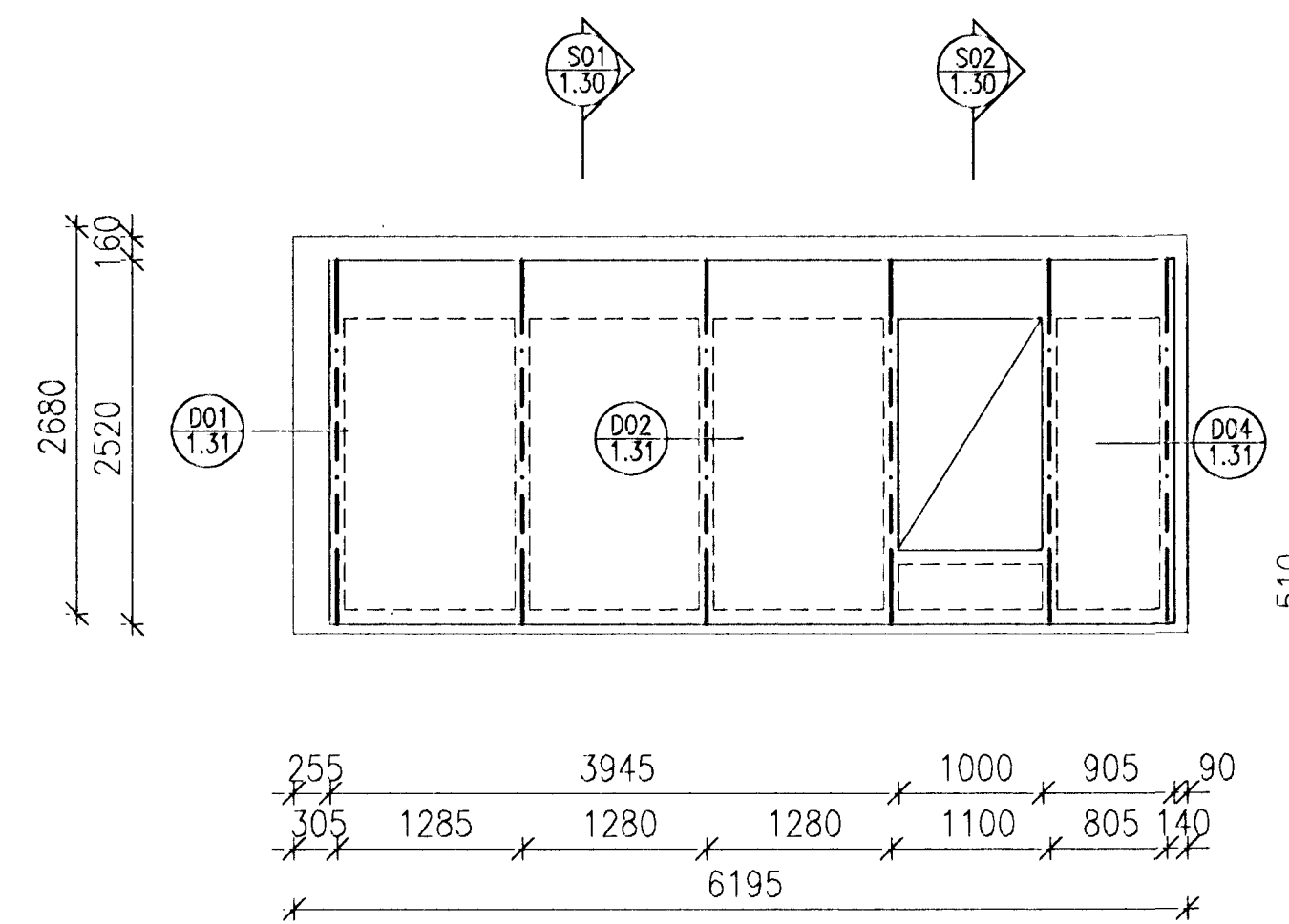
UVE 1.08 1 stk  
1 stk spegilmynd



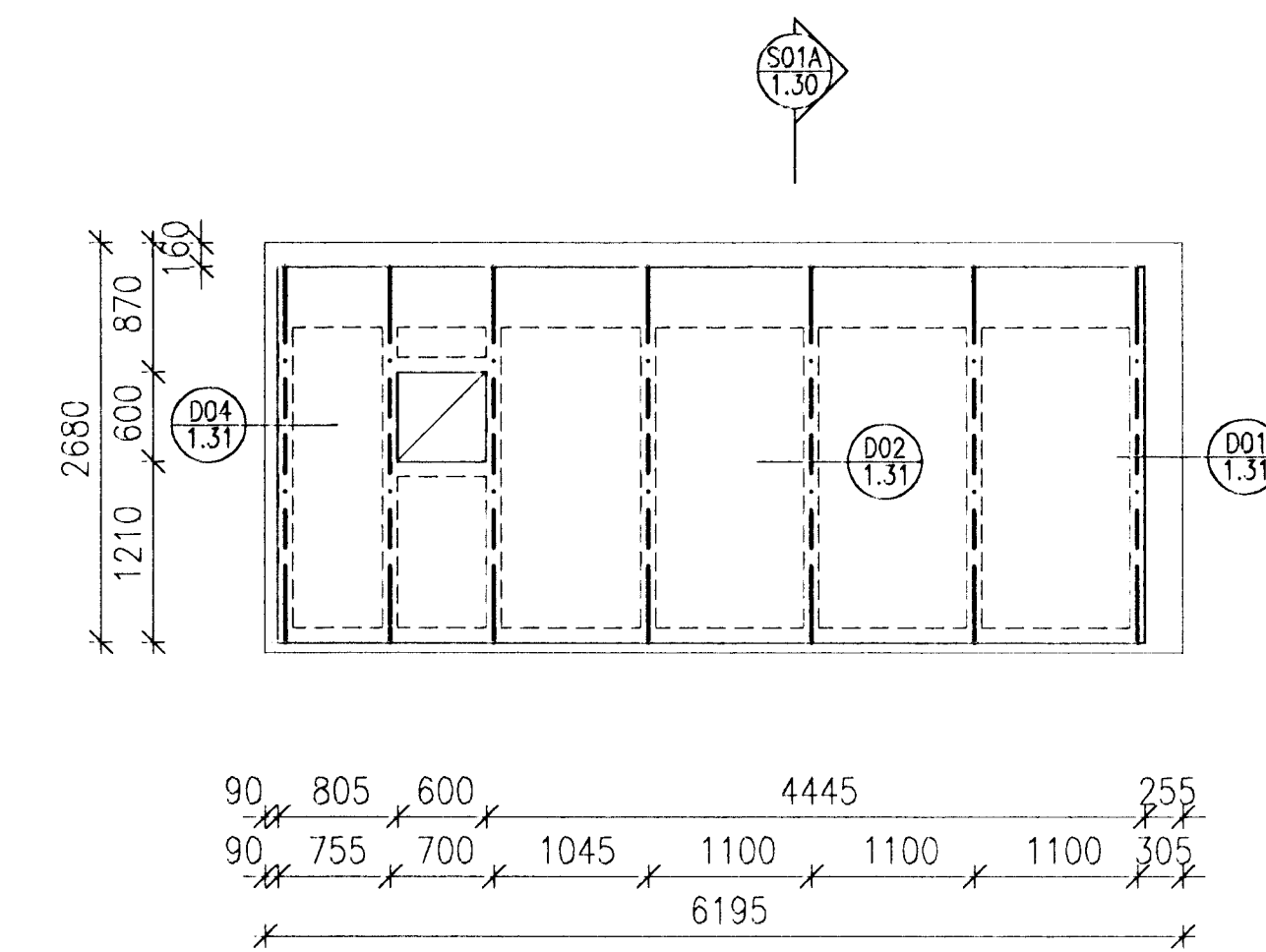
UVE 1.09 1 stk  
1 stk spegilmynd



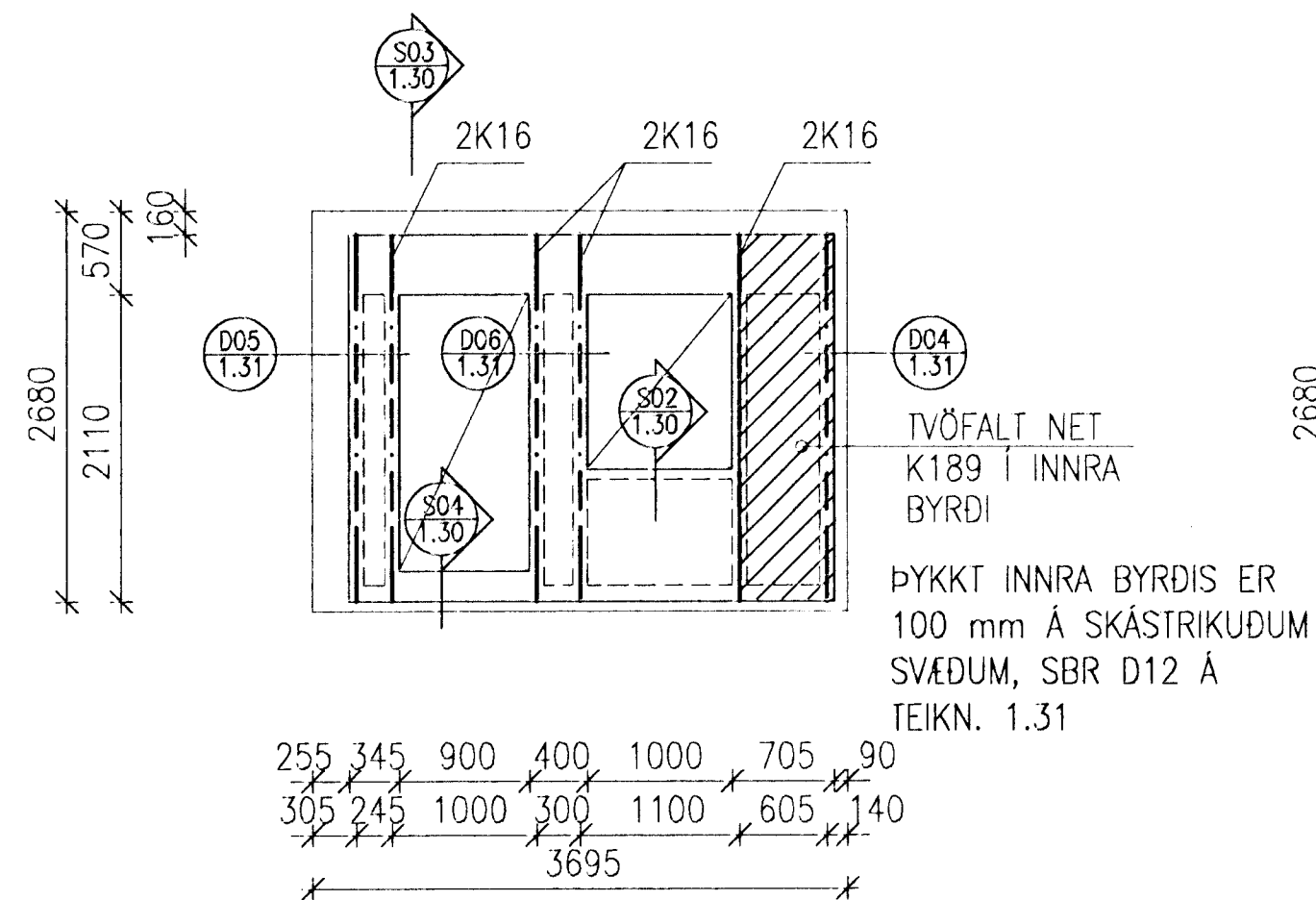
UVE 1.10, 2.10, 3.10  
3 stk, 3 spegilmyndir



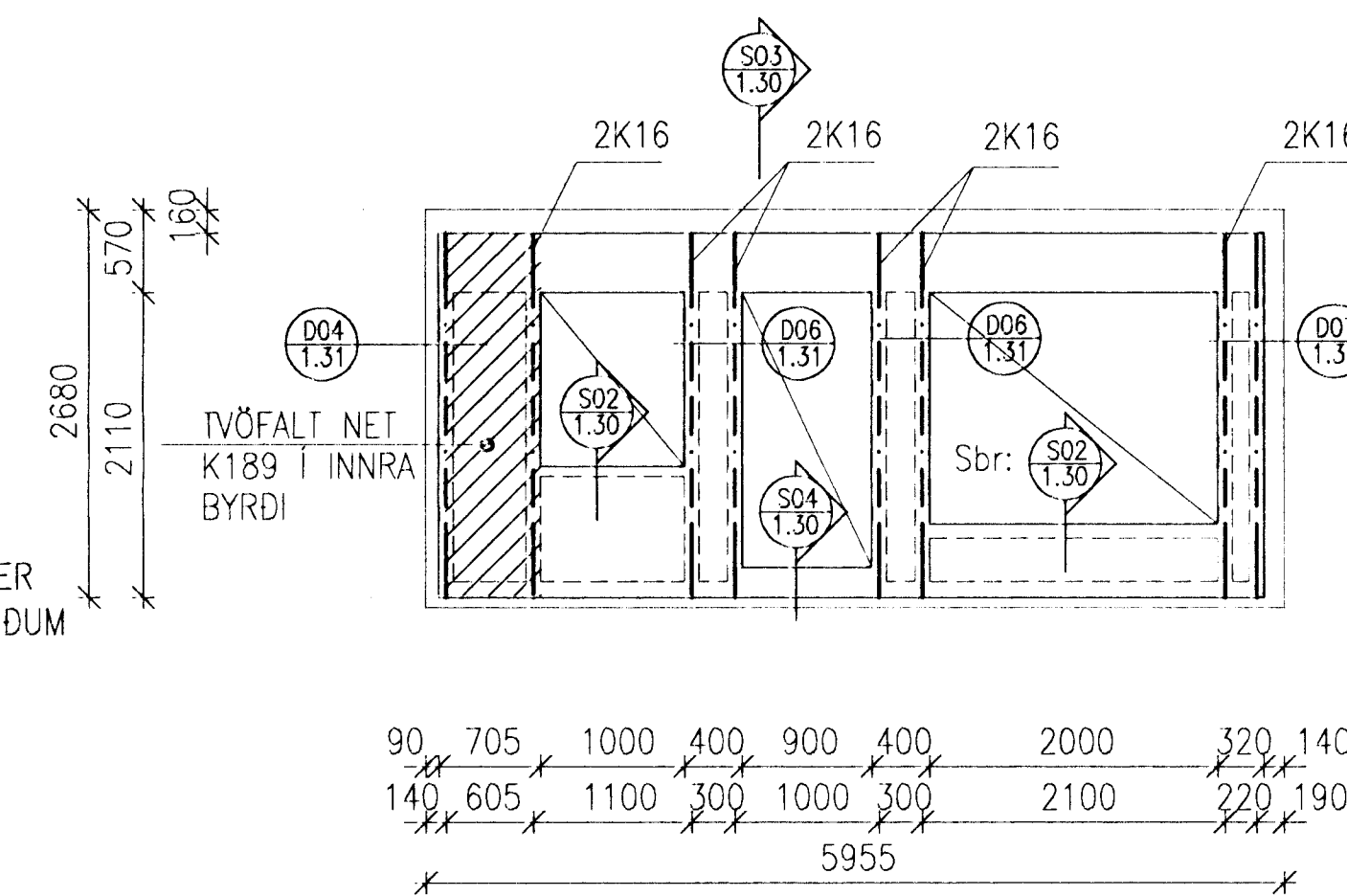
UVE 1.11, 2.11, 3.11  
3 stk, 3 spegilmyndir



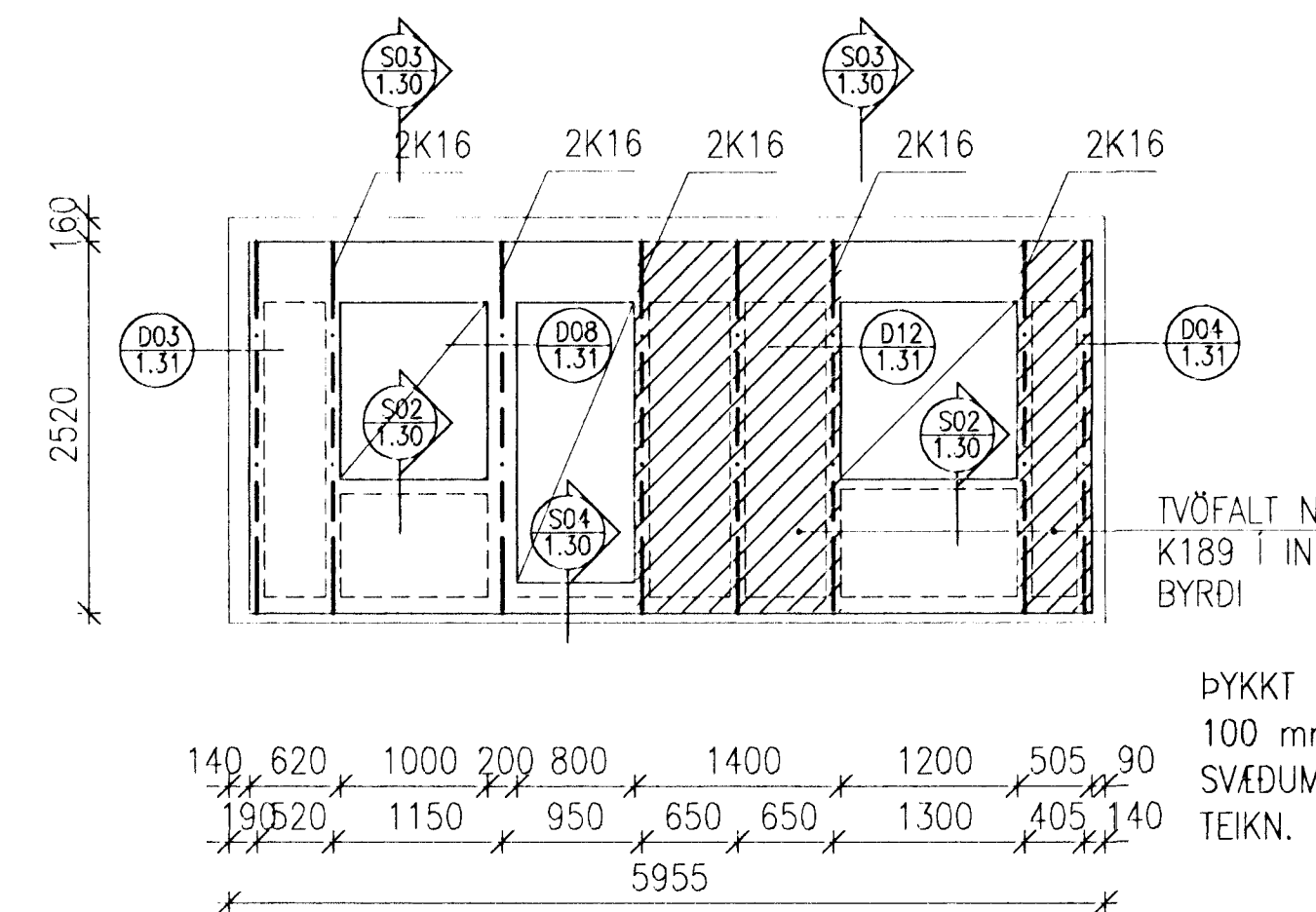
UVE 2.08, 3.08  
2 stk, 2 spegilmyndir



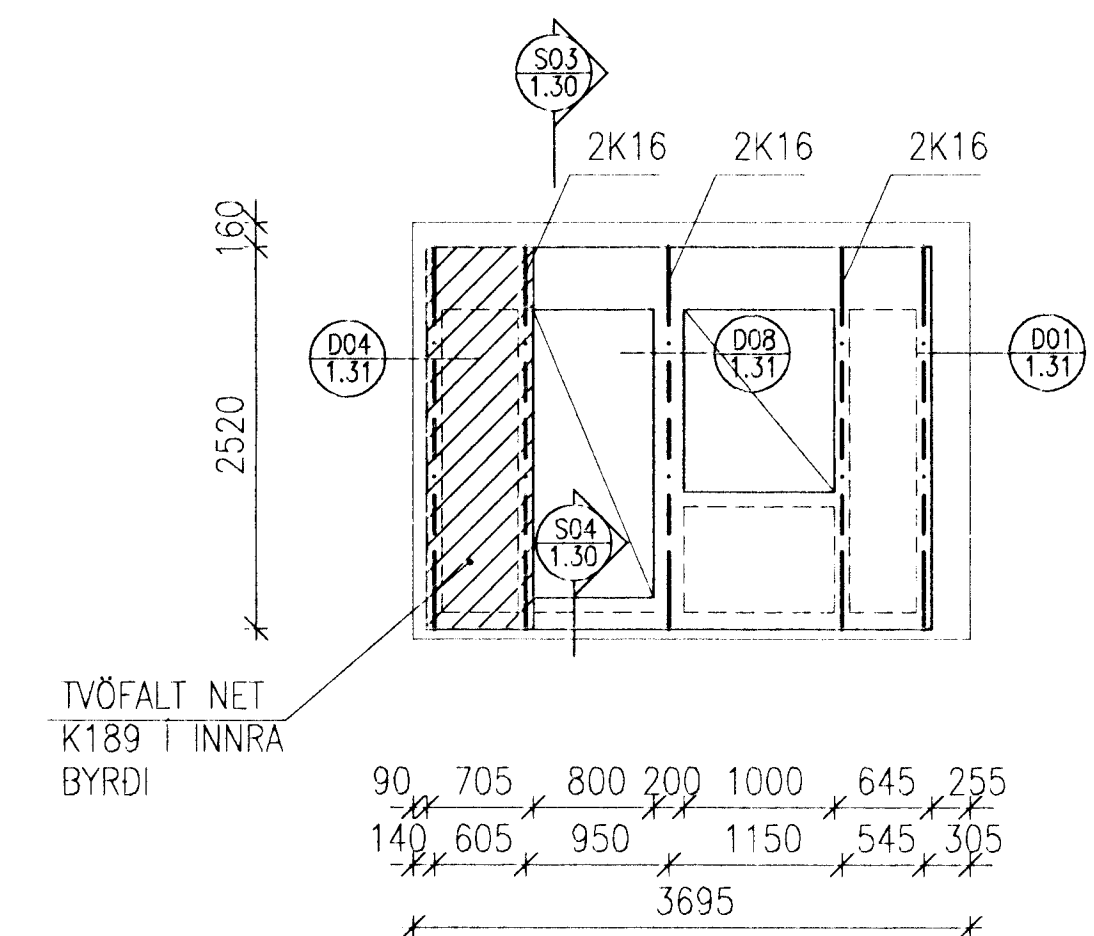
UVE 2.09, 3.09  
2 stk, 2 spegilmyndir



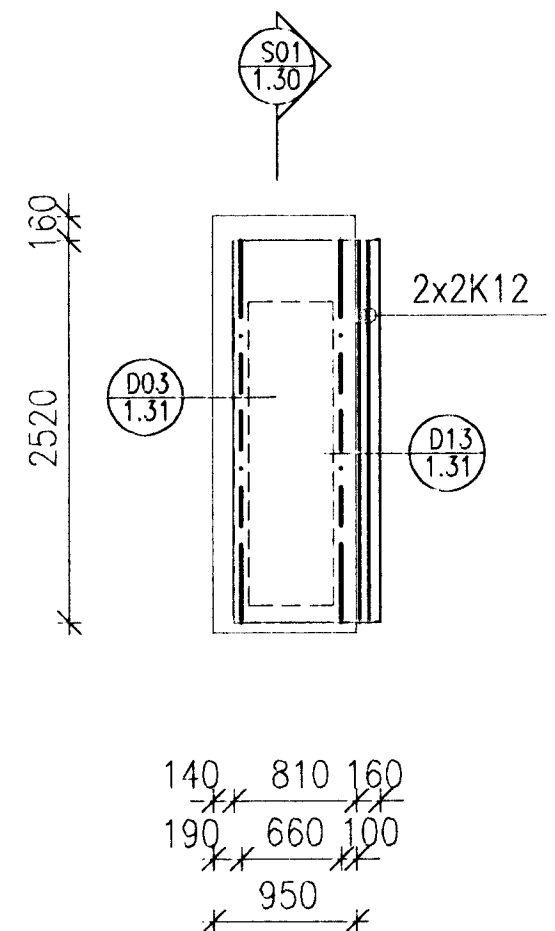
UVE 2.12, 3.12  
2 stk, 2 spegilmyndir



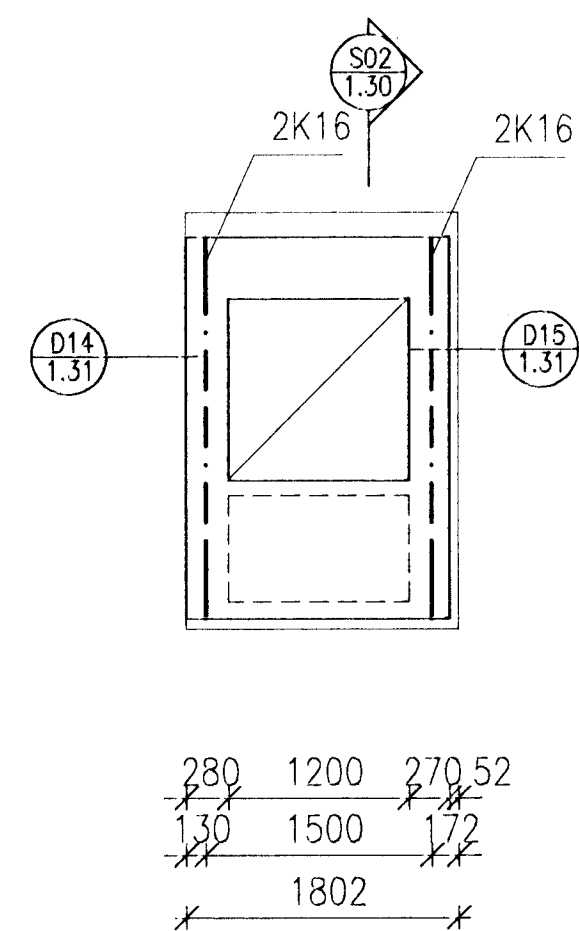
UVE 2.13, 3.13  
2 stk, 2 spegilmyndir



UVE 2.14, 3.14  
2 stk, 2 spegilmyndir



UVE 2.15, 3.15  
2 stk, 2 spegilmyndir



TÁKNAR JÄRNASTIGA 2K12+RF8  
EINS OG SYNT ER Á TEIKN.1.32  
TIL TENGINGAR Á YTRA OG INNRA  
BYRDI VEGGJAR  
ÞAR SEM NOTA SKAL 2K16 Í STAD 2K12  
ER ÞAD MERKT SÉRSTAKLEGA

29 MARS 1995  
HAFNARFJÁRDARBERG  
BYGGINGAFULLTÁHINN

1:50  
1000 0 1000 2000 3000 4000 5000 mm

										VERKFRÆÐISTOFA SIGURDAR THORODDSEN hf. VERKFRÆÐIRÁÐGJAFAR FRV		ENGJALÍD 3, HAFNARFIRDI				
		1.03-1.05 GRUNNMYNDR 1.2. OG 3. HÆÐAR								Armála 4 108 Reykjavík (91) 69 50 00 (91) 69 50 10 Glerárgrötu 30 600 Akureyri (96) 2 25 43 (96) 1 11 30 Bjarnarbraut 8 310 Borgarnes (93) 7 13 17 (93) 7 13 11 Hafnarstræti 1 400 Ísafjörður (94) 37 08 (94) 39 65		BURDARVIRKI EININGAR Í ÚTVEGGJUM MÁLSETNING, JÄRNBEINDING				
		1.00 ALMENNAR SKÝRINGAR								Talsími: (91) 69 50 00 (91) 69 50 10 Brefasími: (96) 2 25 43 (96) 1 11 30 Tölvu: (93) 7 13 17 (93) 7 13 11 Fax: (94) 37 08 (94) 39 65		DESEMBER 1994				
Teikn. nr.	Tilvisun á teikningu	Teikn. nr.	Tilvisun á teikningu	Br.	Dags.	Edli breytingar	Br.	Yf.	Sp.	Hannað	Teiknað	Virðing	Sambætt	Dagsetning	Verk nr.	Teikn. nr.
										SE	SE	D.L.	Sigurdur Eignjónsson	DESEMBER 1994	94.119	1.21