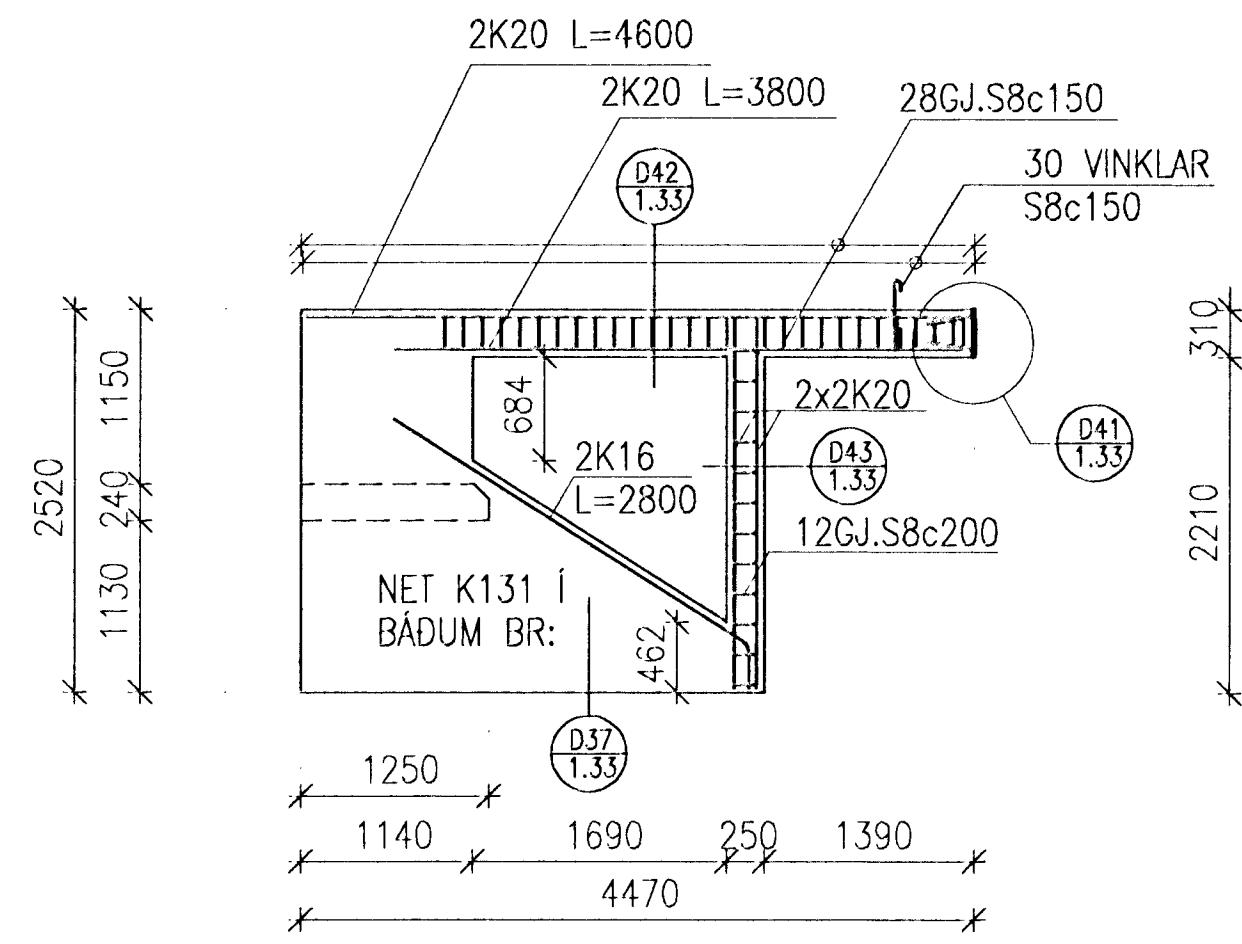


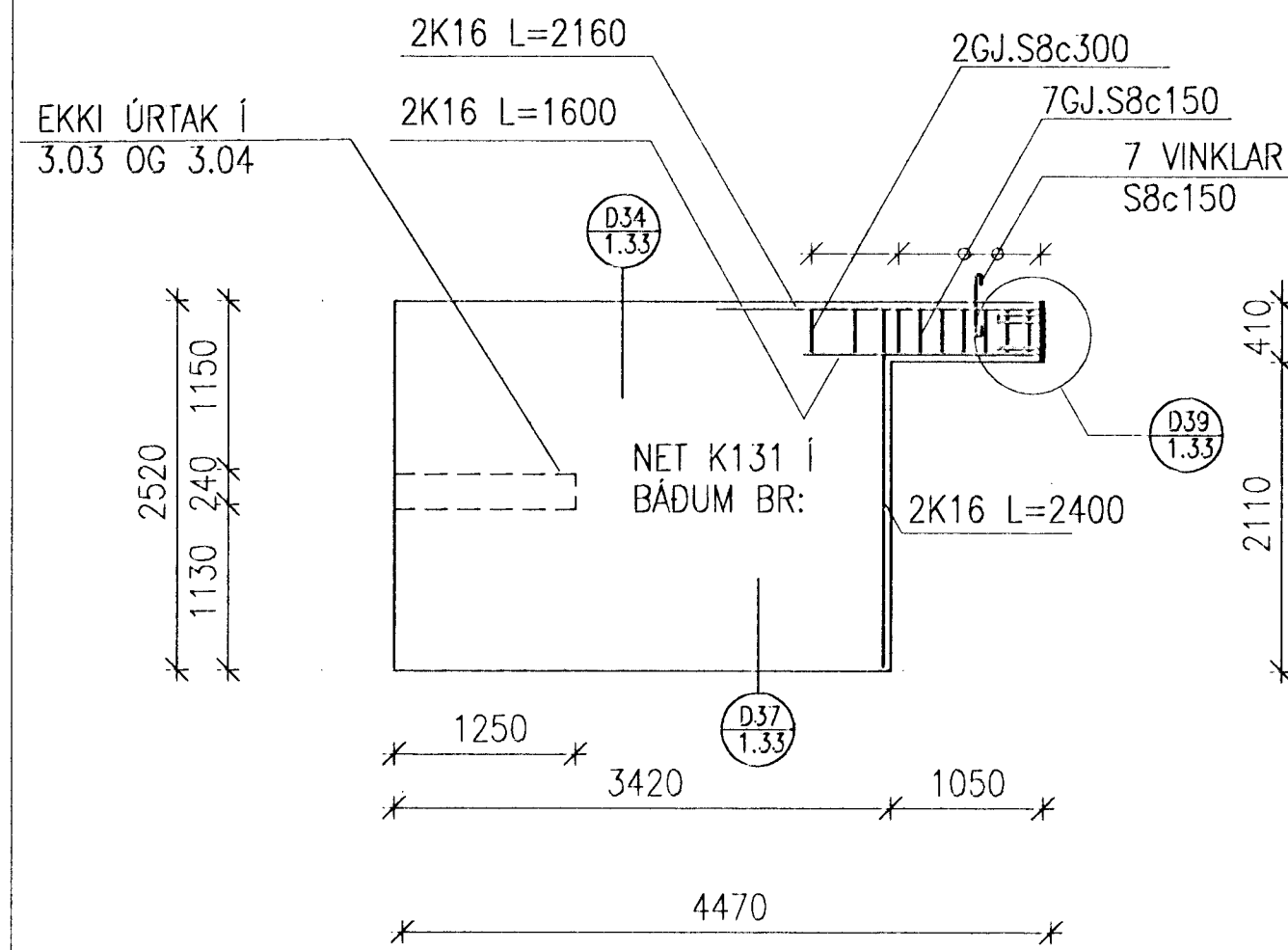
IVE 1.01-1stk, IVE 1.02-1stk



IVE 1.01

IVE 1.02

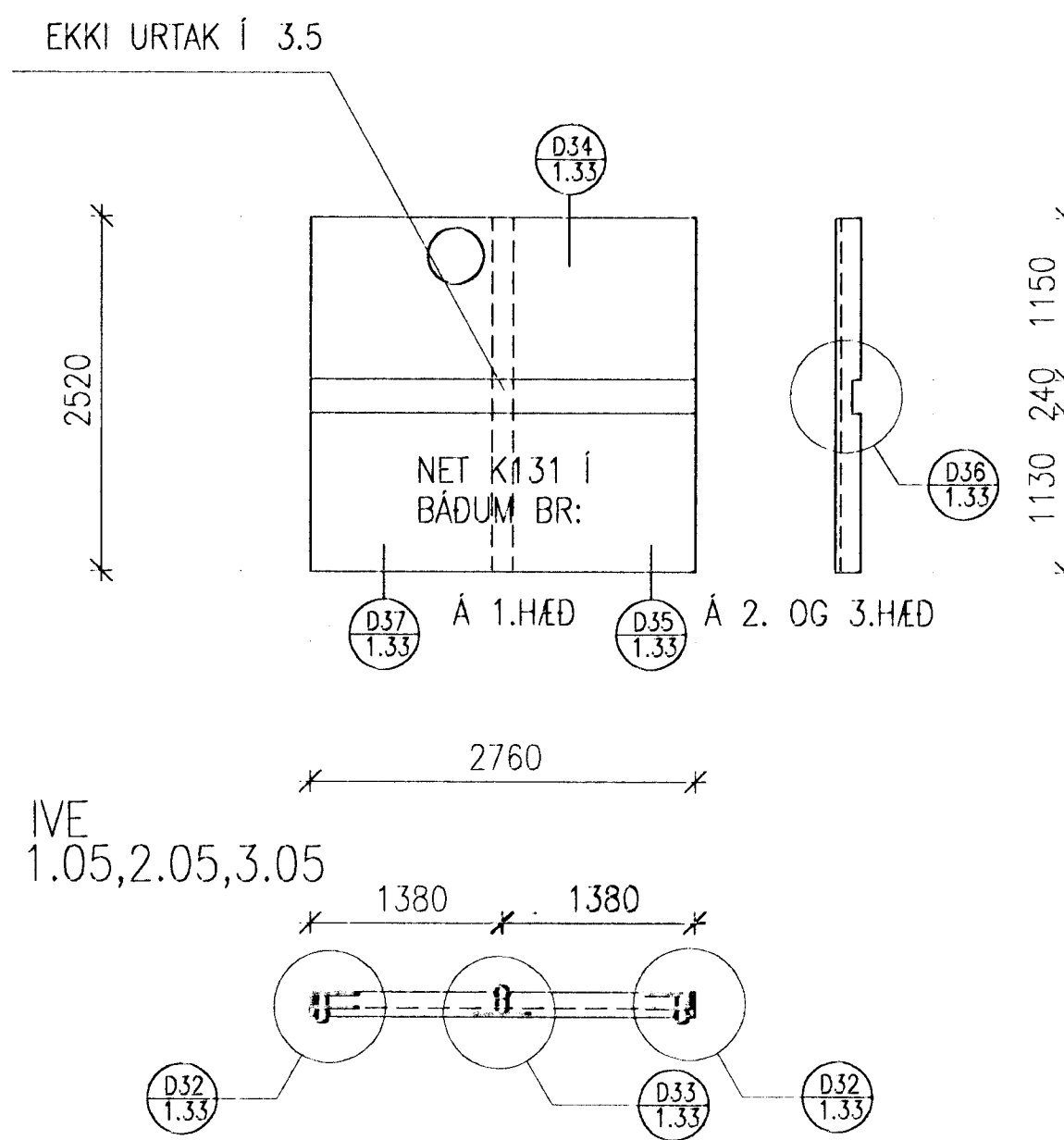
IVE 1.03-1stk, IVE 1.04-1stk  
IVE 2.03-2stk, IVE 2.04-2stk  
IVE 3.03-2stk, IVE 3.04-2stk



IVE 1.03,2.03,3.03

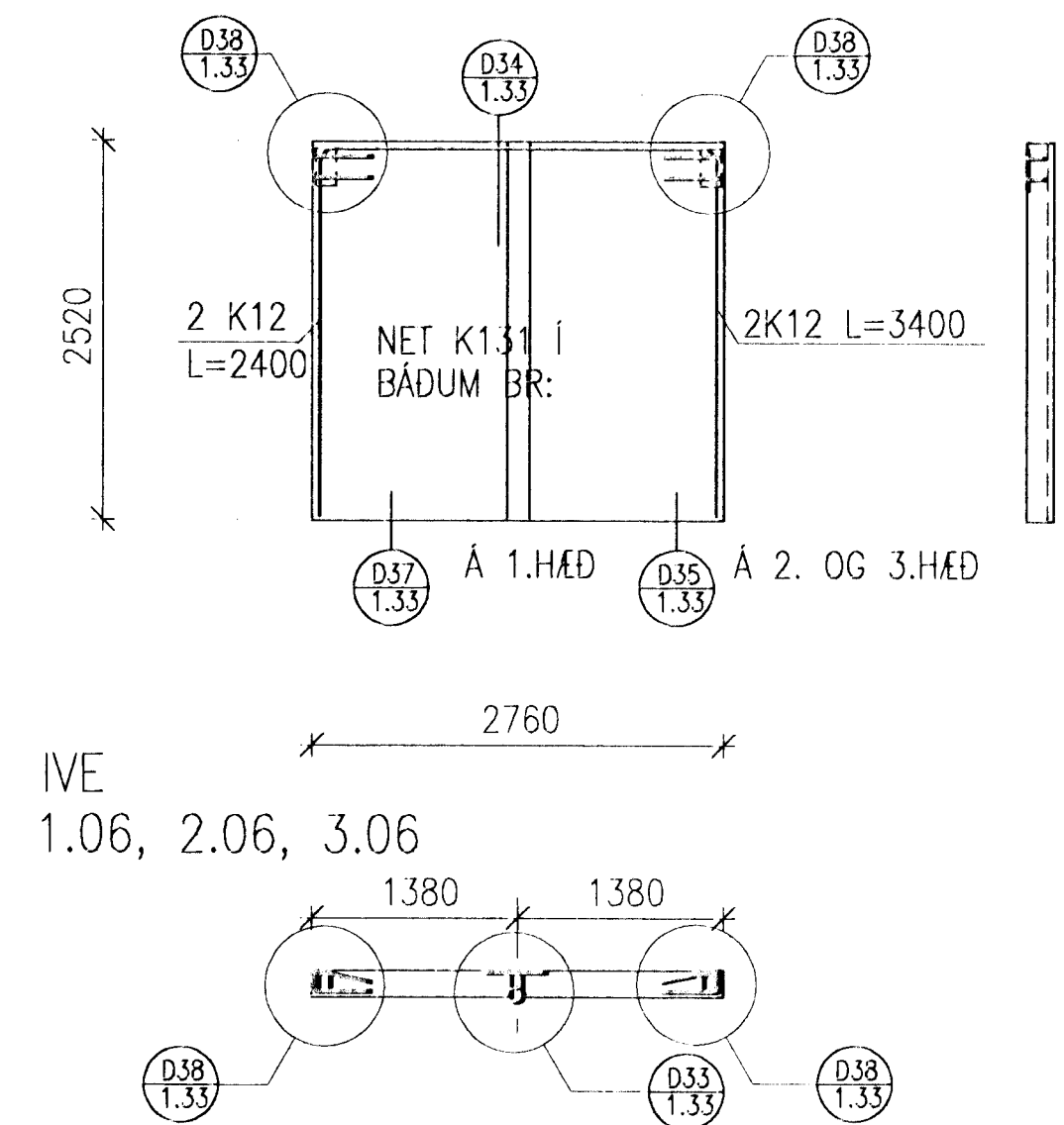
IVE 1.04,2.04,3.04

IVE 1.05- 2stk  
IVE 2.05- 2stk  
IVE 3.05- 2stk



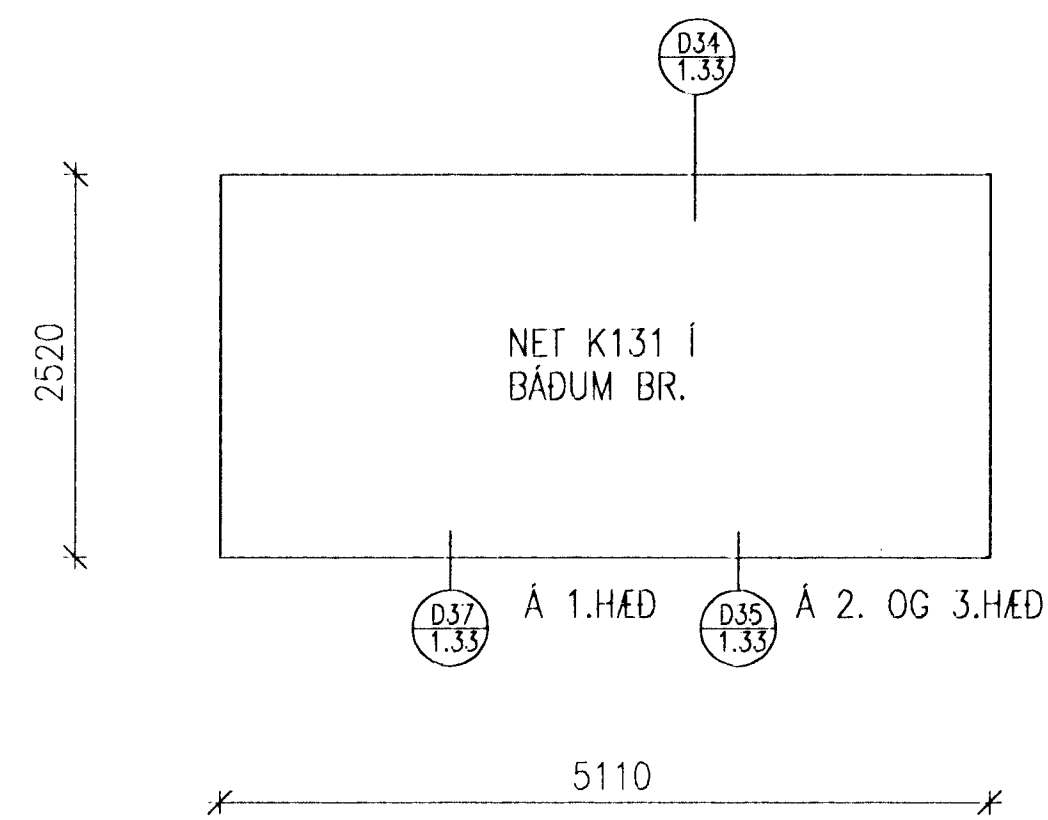
IVE 1.05,2.05,3.05

IVE 1.06- 2stk  
IVE 2.06- 2stk  
IVE 3.06- 2stk



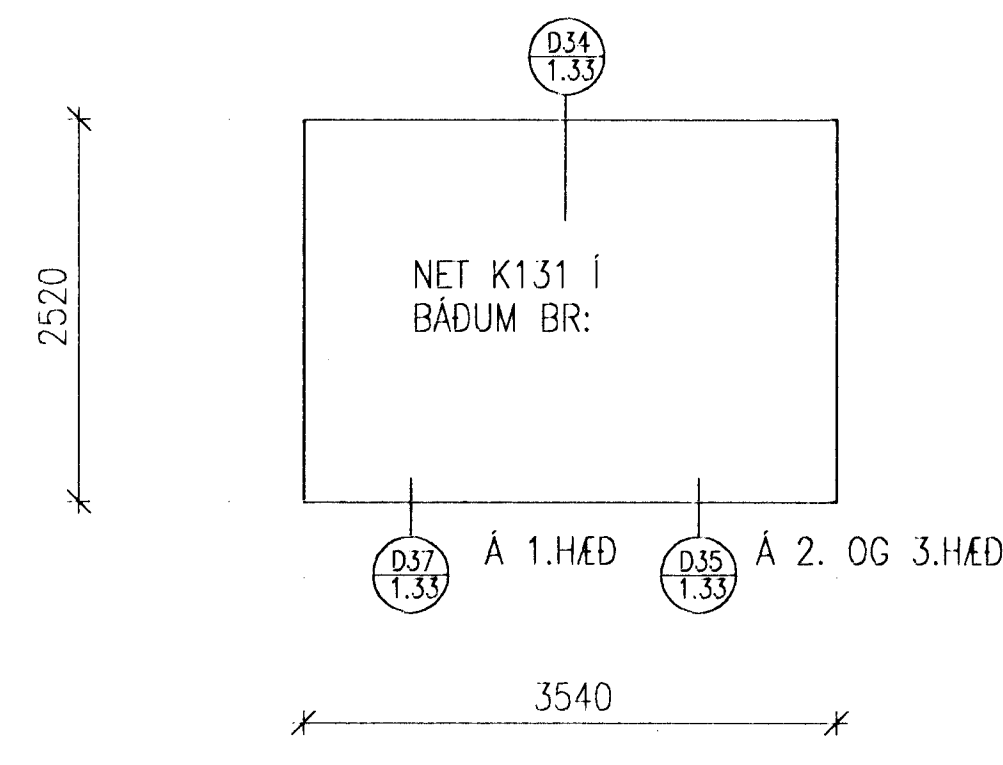
IVE 1.06, 2.06, 3.06

IVE 1.07- 2stk  
IVE 2.07- 2stk  
IVE 3.07- 2stk



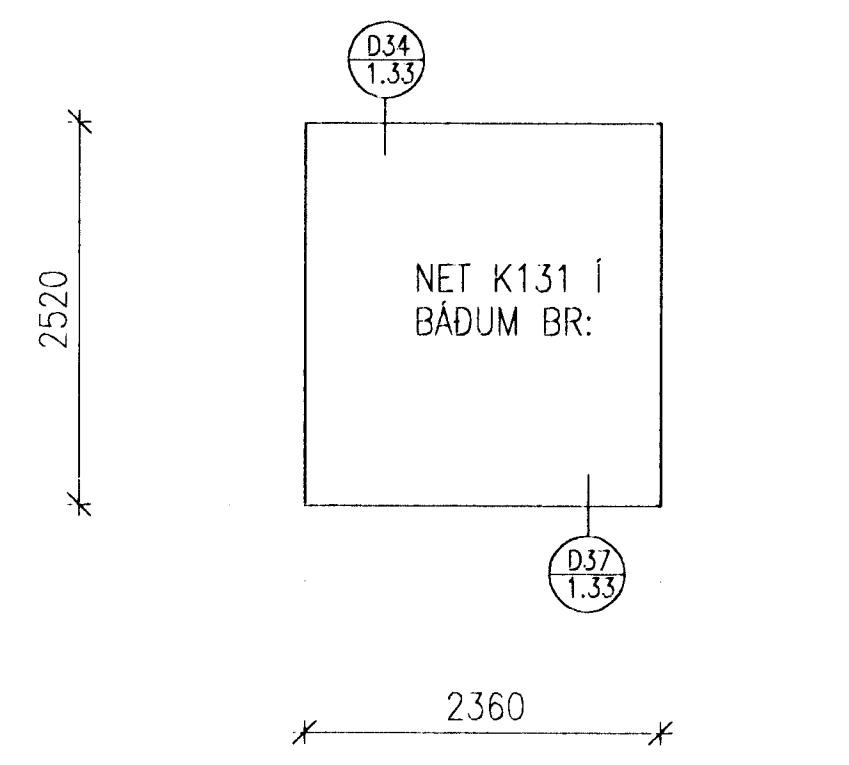
IVE 1.07- 2stk  
IVE 2.07- 2stk  
IVE 3.07- 2stk

IVE 1.08- 2stk  
IVE 2.08- 2stk  
IVE 3.08- 2stk



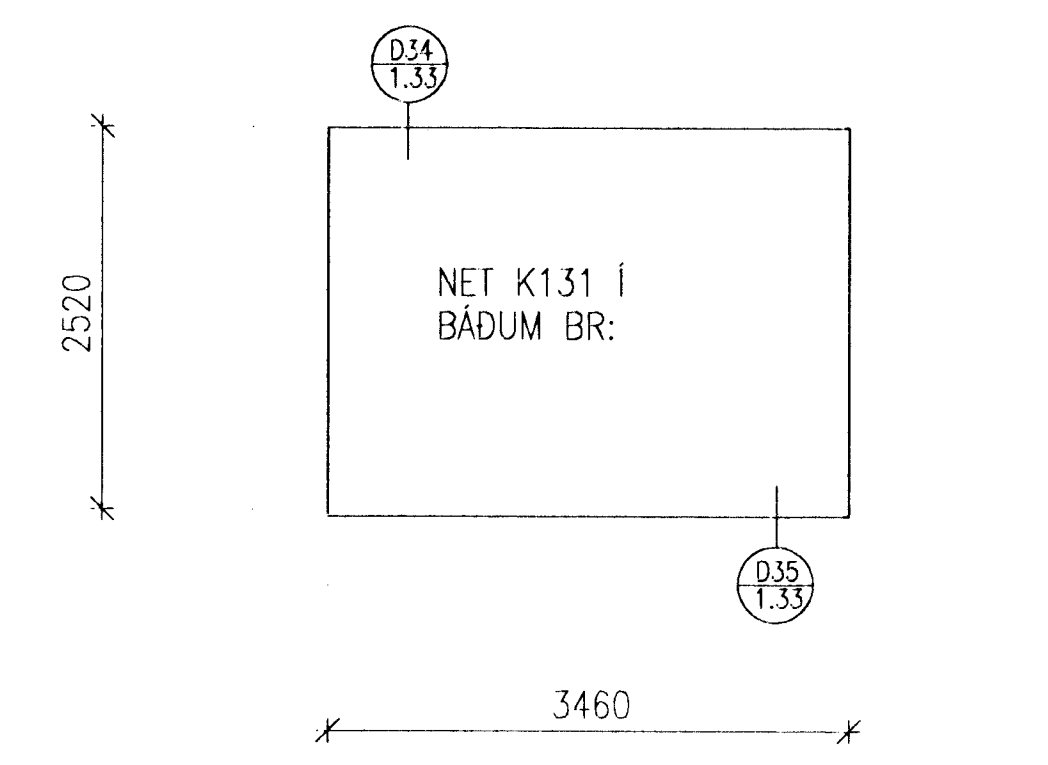
IVE 1.08- 2stk  
IVE 2.08- 2stk  
IVE 3.08- 2stk

IVE 1.09- 2stk

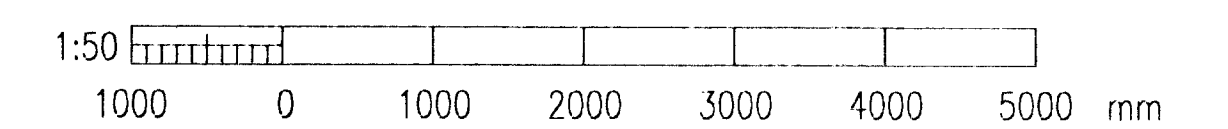
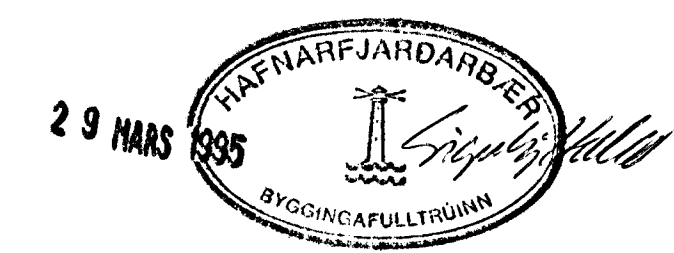


IVE 1.09- 2stk

IVE 2.09- 2stk  
IVE 3.09- 2stk



IVE 2.09- 2stk  
IVE 3.09- 2stk



1.01		ALMENNAR SKÝRINGAR		Br.		Dags.		Eðli breytingar		Br.		Yf.		Sp.		Hönnuð		Tilvitn.		SE		SE		Yfirnefnd		Sambýkt		Dagsetning		SEPTEMBER 1994		Vork. nr.		94.119		Teikn. nr.		1.22					
Teikn. nr.		Tilvisun á teikningu		Teikn. nr.		Tilvisun á teikningu		Br.		Dags.		Eðli breytingar		Br.		Yf.		Sp.		Hönnuð		Tilvitn.		SE		SE		Yfirnefnd		Sambýkt		Dagsetning		SEPTEMBER 1994		Vork. nr.		94.119		Teikn. nr.		1.22	



VERKFRÆÐISTOFA SIGURÐAR THORODDSEN hf.  
VERKFRÆÐIRÁÐGJAFAR FRV

Ármúla 4 108 Reykjavík Tölsm.: (91) 69 50 00 Bréfasmi: (91) 69 50 10  
Glarárgötu 30 600 Akureyri (96) 2 25 43 (96) 1 11 90  
Bjarnarbrú 8 310 Borgarnes (93) 7 13 17 (93) 7 13 11  
Hafnarstræti 1 400 Ísafjörður (94) 37 08 (94) 39 65

ENGJAHLÍÐ 3 HAFNARFIRÐI

BURDARVIRKI  
EININGAR í INNVEGGJUM  
MÁLSETNING, JÄRNÞENDING