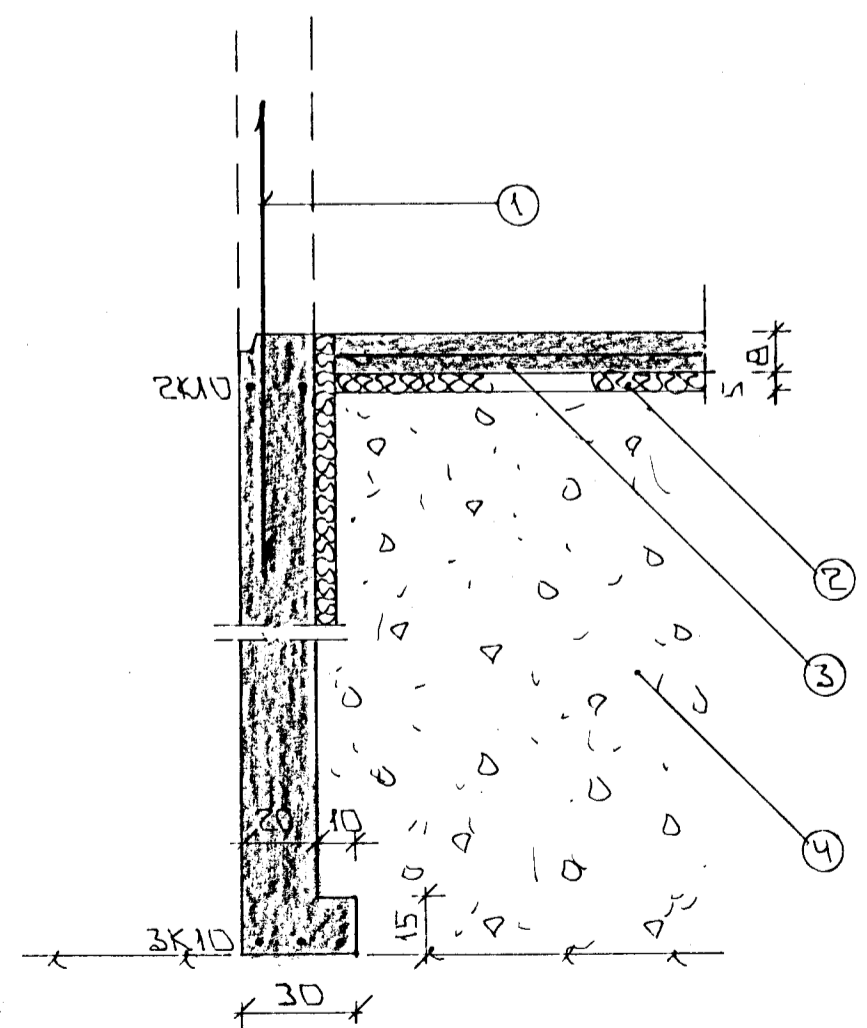
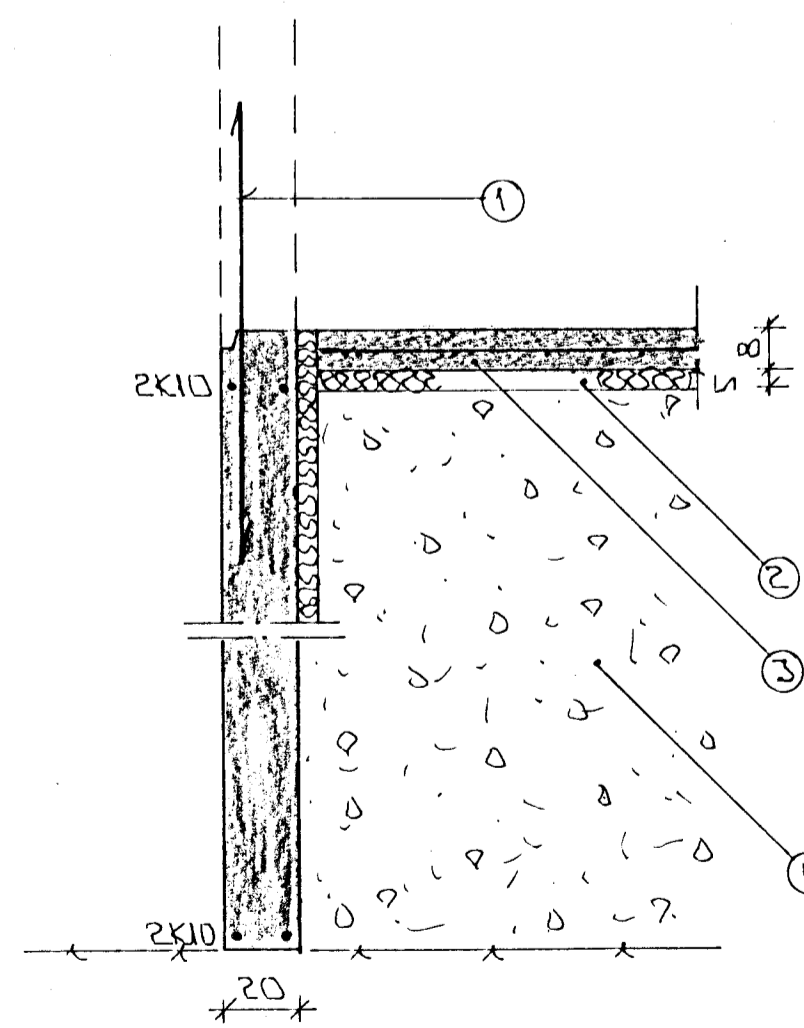


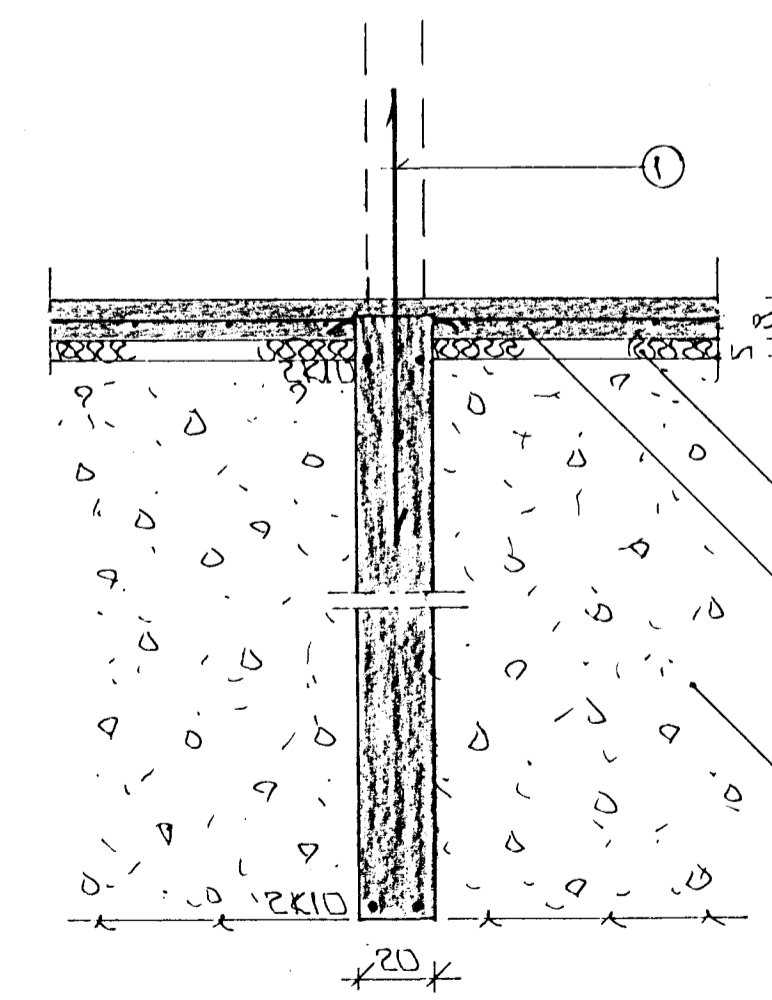
GRUNNMYND 1:50



SNID 1 Í ÚTVEGGI 1:20



SNID 2 Í ÚTVEGGI 1:20



SNID 3 Í MILLIVEGGI 1:20

SKÝRINGAR

ALMENNAR SKÝRINGAR SÁ BLÁÐ NR 1-01

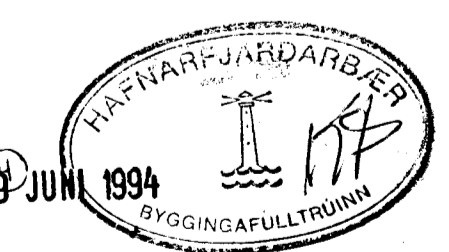
- 1- TENGUARN K 10 c/c 30 SM L-120 SM OG STANDI AMK 50 SM YFIR PLOTU
- 2- 50 MM PLAST/STEINULLAREINANGRÚN HARÐPRESSUÐ EINANGRÚNIN NÁ AMK 50 SM NIÐUR MEÐ ÚTVEGGJUM
- 3- 8 SM STEYPT PLATA JÁRNBEIT AMK K 8 c/c 25 # EDA K 10 c/c 30 #
- 4- GRÓÐAR EDA HRÁNFYLING FROSTFRÍ OG ÞUFFAST Í LÖGUM MEÐ TITRAUÐPÞU LAGRYKKT RÁÐIST AF GERÐ ÞUÐPUNNA
- 5- EFST OG NEDST Í ÖLLUM SÖKKULVEGGJUM KOMI 2 K 10 JÁRNIN SEU HEIL OG SAMFELLO UM HORN ÞAR SEM JÁRNIN ERU SKETT SKULU ÞAU MISVPLAST UM SKETTILENGD 40 SM ÞAR SEM VEGGHED ER HERRI EN 120 SM KOMI EINFOLD GRIND Í MIÐJAN VEGG K 10 c/c 30 # NEMA ANNAÐ SE SYNT Í SNÖMÝNDUM UNDIÐ. ATHYGLI ER VAKIN Á ÁKVÆÐUM RAÐVEITU UM SAMTENGINGU JÁRNA SÁ TEIKNINGU RAÐLAGNAHÖNNUNAR

STEYPA  
 S320 V/S<0.5  
 LOFTINNHÁLD ≥ 6%  
 SEMENT ≥ 300 KG/M3

BR.	DAGS.	EDLI BR.	SIGN.

ENGDAHLÍÐ 5  
 HAFNARFIRÐI

UNDIRSTÖÐUR - MÁLTEIKNI  
 SNIB



MKV. 1:20 1:50  
 DAGS. JÚNÍ '94  
 VERK NR. 9433  
 TEIKN NR. 1-02  
 HANNAÐ  
 TEIKNAD. *GH*  
 YFIRFARIÐ