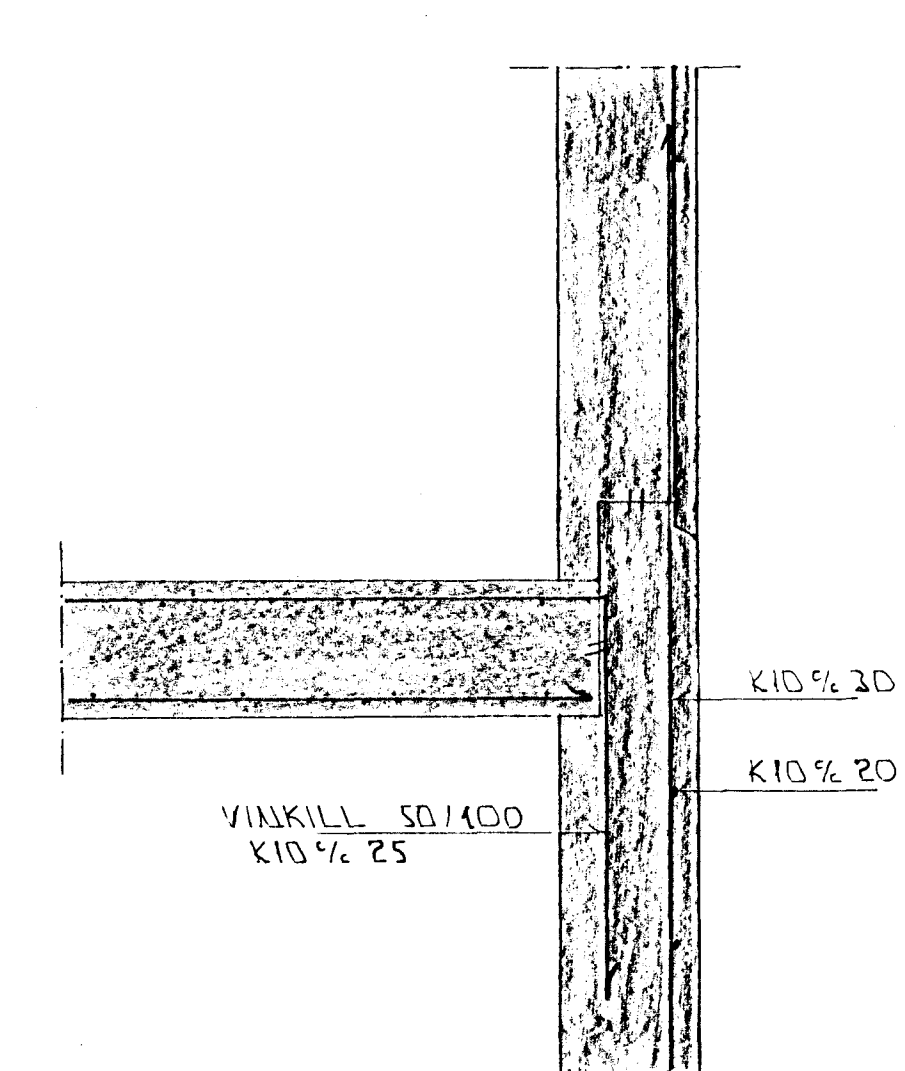


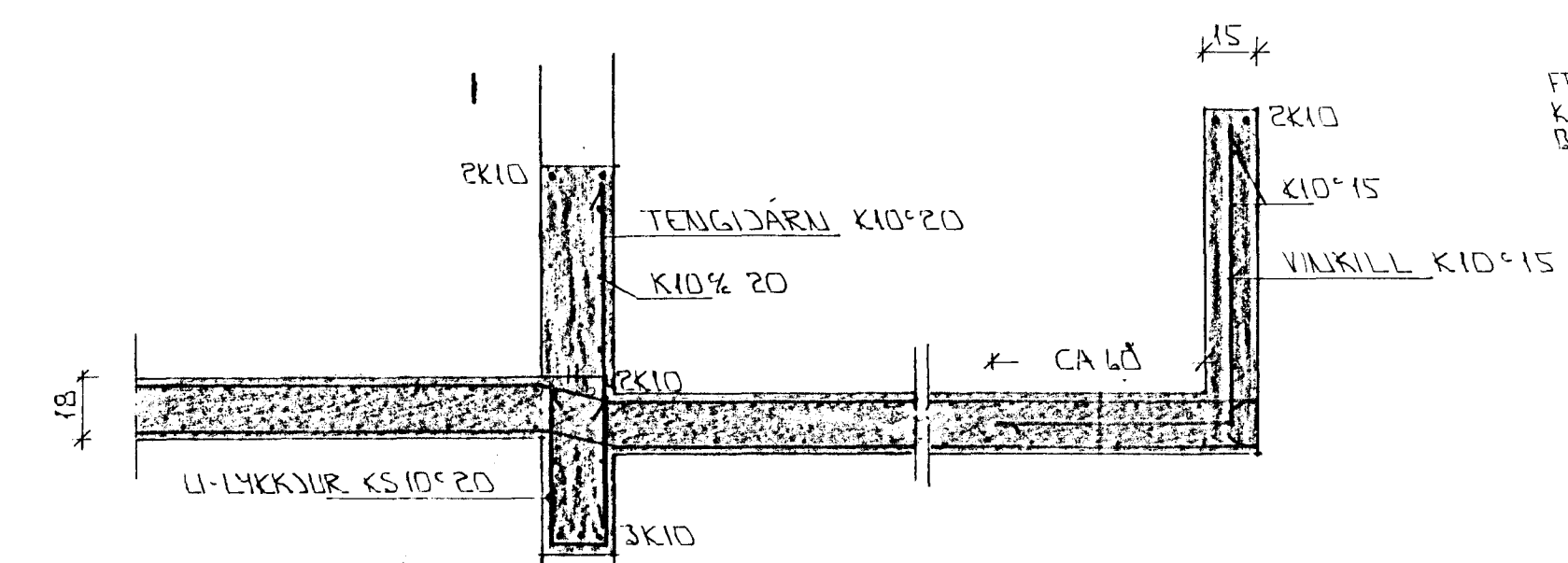
SÚLA S1 1:20

Í ÚTBRÚM ÚTVEGGJA KOHI, EINFÖLD GRIND, LÁKETT K10° 20, LÖÐRETT K10° 30.

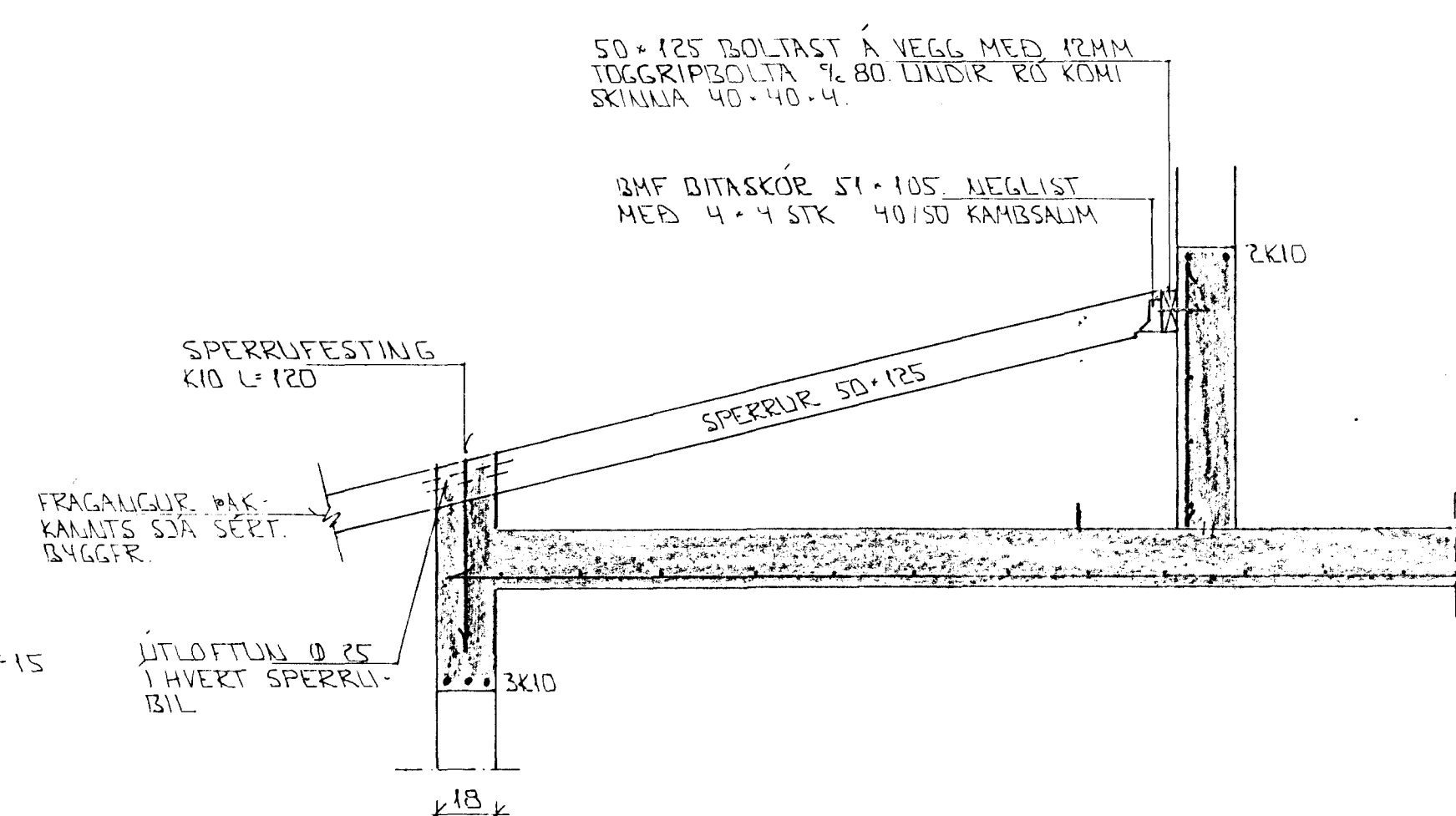
GRUNNMYND 1:50



ÚTVEGGIR S PLATA, SNID 1:10



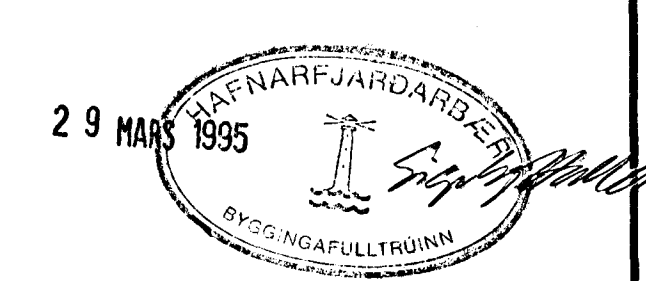
SNID 4-4 1:20



SNID 5-5 1:20

50° 125 BOLAST Á VEGG MEÐ 12MM IDGGRIPBOLTA 7/80 UNDR 20 KOHI SKIPLA 40° 40° 4.

2MF DITASKÖR S1 105 NEGLIST MEÐ 4° 4 STK 40/50 KAHSALM



BR.	DAGS.	EDLI BR.	SIGN.

ENIGJAHLÍÐ 5 HAFNARFIRÐI

BENDING VEGGJA Í HEDAR BENDING PLOTU YFIR Í HED

NKV 1:20 1:50
DAGS. NÓV. 94
VERK NR. 9433
TEIKN NR. 1-03
HANNAD
TEIKNAD
YFIRFARÐ

SKÝRINGAR

ALMENNAR SKÝRINGAR SJÁ BL. NR. 1-01.