

ALMENNT

BYGGINGARFRUMI REKJAVÍKUR  
 HAFNARFJARDARVERK  
 SNJÓDMYND  
 BRUNNMYND  
 PLOTU 1400 M. Í BRUNNMYND  
 VEGGJAKUR EKKI Í MM  
 VEGGJAKUR EKKI Í MM  
 VEGGJAKUR EKKI Í CM  
 PLOTU (VEGGJAK) ER 16 CM.  
 A BRUNNMYNDUM AF PLOTUM ER SNJÓD  
 PLOTU SEM SÝNA A

TAFNAF STEYPLISKIL

STEINSTEYPA

BRÖTPOLSFLOKKUR STEYPLU:

BRÖTPOLSFLOKKUR	FRAMKV. FLOKKUR
5 120	
5 160	
5 200	
5 250	5

SKR. ÍST 10 1 8

SIGNALET 6-10 DIA.

LOFTBLENDI Í ALLA STEYPLU SKAL BLANDA  
 LOFTBLENDI PANNIS AÐ LOFT-  
 INNIHALD VERDI 3.5-4.5%

STEYPLUVINNA SJÁ ÍST 10 1 7

ALAGSFORSENDUR

LEYFT ALM. A BRUNN SKV. BYGGINGARREGLUGERÐ  
 BK 7.1 9 SJÁ EINNIS BLNR.

SNJÓDALAG KN/M<sup>2</sup>

NOTALAG SKV. ÍST 12.2

VINDDALAG KN/M<sup>2</sup>

JÄRNALÖGN

ALMENN ÁKVÆÐI OG STAÐSETNING SJÁ ÍST 10 1 6 1.

GERÐ OG MERKING JÄRNA:

STÁL MERKT K ER KAMBSTÁL KS 40 MEÐ SKRIBMÖRK  
 ÖF = 4000 KP/CM<sup>2</sup>

STÁL MERKT R ER SLÉTT STÁL MEÐ SKRIBMÖRK  
 ÖF = 2400 KP/CM<sup>2</sup>

KAMBJÄRN Í NEDRI BRÚN PLOTU SYTRI  
 BRÚN VEGGJAK.

KAMBJÄRN Í EFRI BRÚN PLOTU SINNRI  
 BRÚN VEGGJAK.

EITT 10 MM KAMBJÄRN L = 600 CM. Á HVERJA  
 20 CM Á SVÆÐI SEM PÍLAN NÆR YFIR

ENDI Á KAMBJÄRNI BEINN

JÄRN BEYGIST SKEYTILENGD INN Í AÐLIGJANDI  
 VEGG.

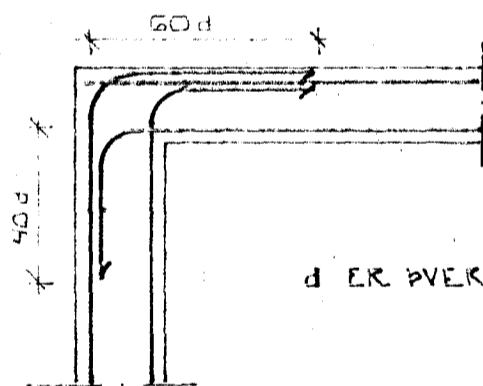
GEFUR STEFNU JÄRNA SEM LEGGJAST NEST  
 YFIRBORÐI STEYPLU (NEÐST).

MERKIR AÐ BIL MILLI JÄRNA SÉ JAFNT  
 Í BÄÐAR ÁTTIR.

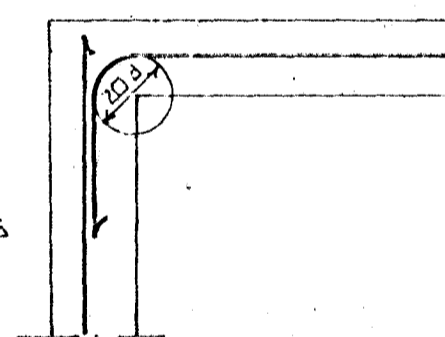
HÉR BEYGIST ANNAÐ HVERT JÄRN UPP Í  
 EFRI BRÚN PLOTU.

LIM BENDISTÁL ALMENNT SJÁ ÍST 10.1.3.

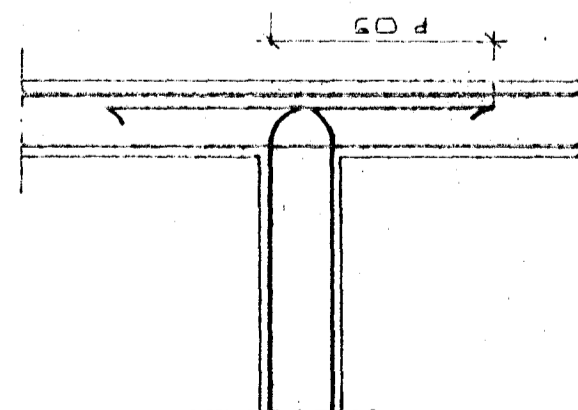
TENGING JÄRNAGRINDA



HORN TVÖFÖLD GRIND



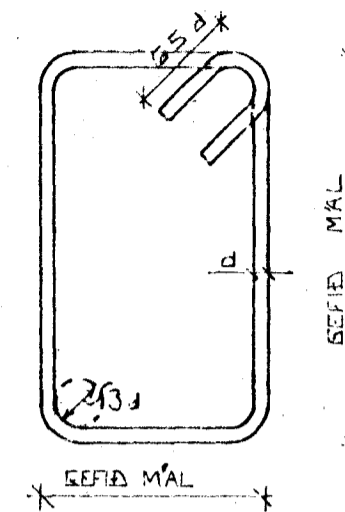
HORN EINFÖLD GRIND



MILLIVEGG TVÖFÖLD GRIND

BEYGING JÄRNA:

GJÄRDIR: STJÓT EDA KS 40S



SJÁ EINNIS ÍST 10 1 6 2

SKEYTILENGD JÄRNA

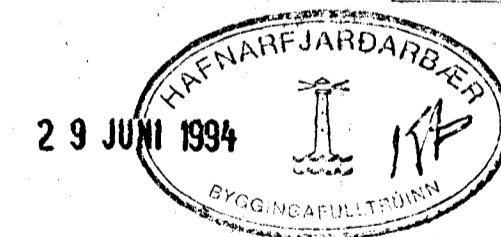
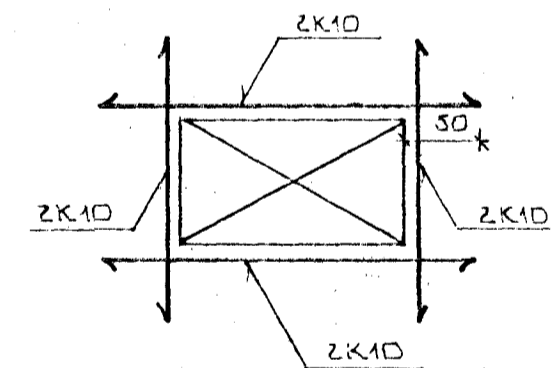
Í PLOTUM OG VEGGJUM SKAL EKKI SKEYTA  
 MEIRA EN FJÓRÐA HVERT JÄRN Í SAMAN  
 PVERSNIDI NEMA ANNAÐ SÉ SÝNT Á  
 TEIKNINGU.

SBR. ÍST 10 1 6 3 2 SKAL SKEYTILENGD  
 VIÐ VÍXILLAGNINGU VEKA 40.d (d = PVERMÁL  
 STANGAR)

	EDA					
PVERMÁL STANGAR	MM	8	10	12	16	20
SKEYTILENGD	CM	32	40	48	64	80

SJÁ EINNIS ÍST 10 1 6 3.

SÉ ANNAÐ EKKI TEKIB FRAM KOMI 2K10  
 Í KRINGUM DYRA OG GLUGGA ÖP ER NÁI  
 50 CM. ÚT FYRIK ÖPIÐ.



BR.NR.	DAGS	EDLI BREVTINGAR	SIGN.
ENGJAHLÍÐ 5 HAFNARFIRÐI ALMENNAR SKÝRINGAR: BURÐARVIRKI.			DAGS JÚNÍ 94
MELIKV. SIGURÐUR ÞORLEIFSSON TEKNIFRÆÐINGUR F.T.F.I.			HANNAÐ
STRANDGÖTU 11 HAFNARFIRÐI SÍMI 54731			FEIKNAD
			VERK NR. 9433
			BLAÐ NR. 1-01