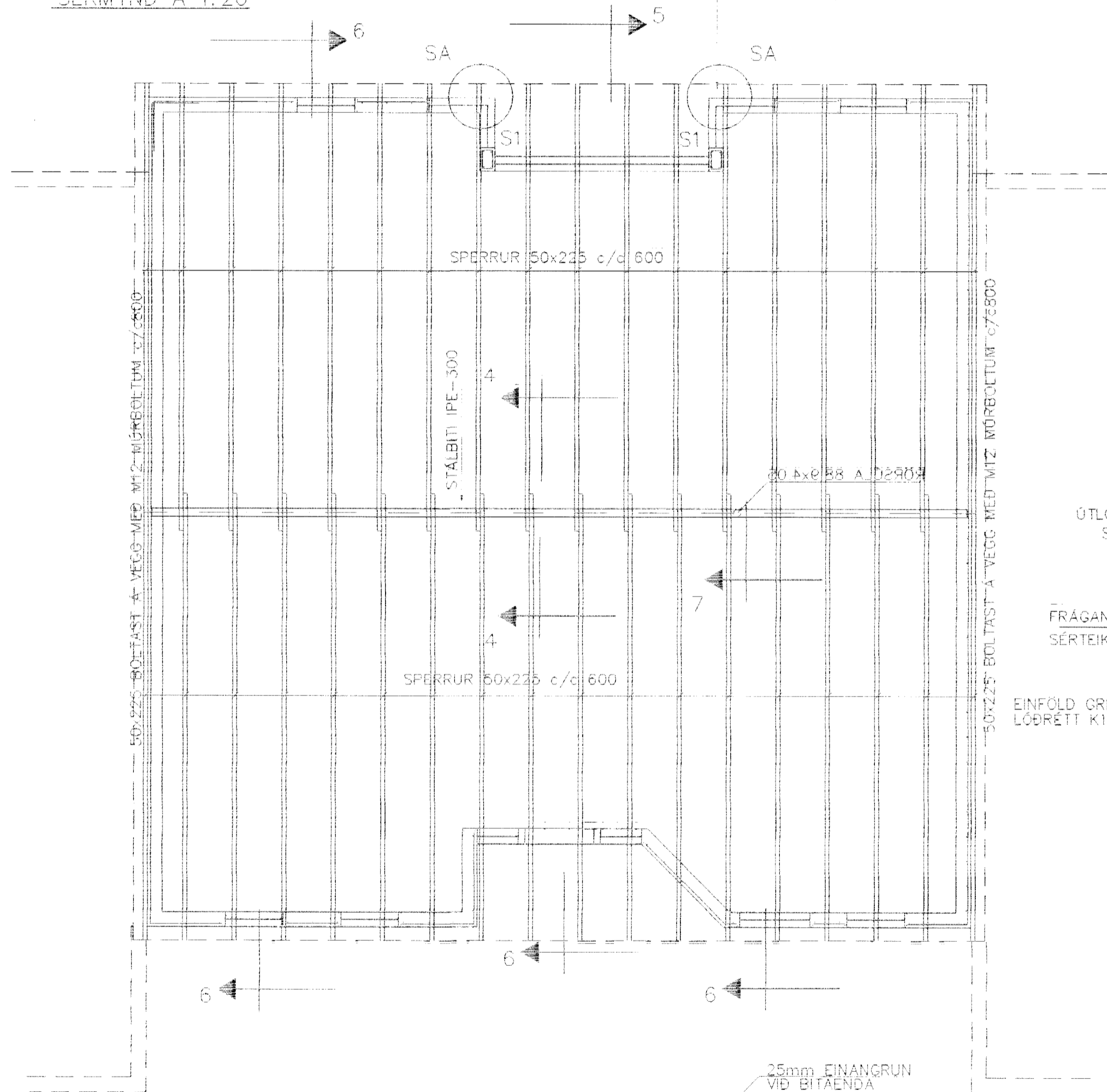
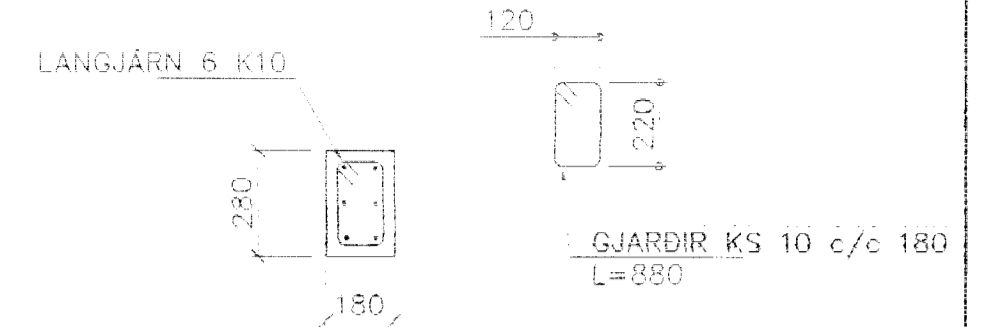


SÉRMYND A 1:20



1 vegghluta yfir gluggum er jörnbending
tvöföld grind löðr. K10 c/c300
lör. k 10 c/c200

SPERRUR 50x225 SAMNEGLAST Í
MÆNI MEÐ 3STK. 3" NÖGLUM
1 STK. HE-ANKER HVÖRU MEGIN
NEGLIST MEÐ 5STK 40/50 KAMBSAUM



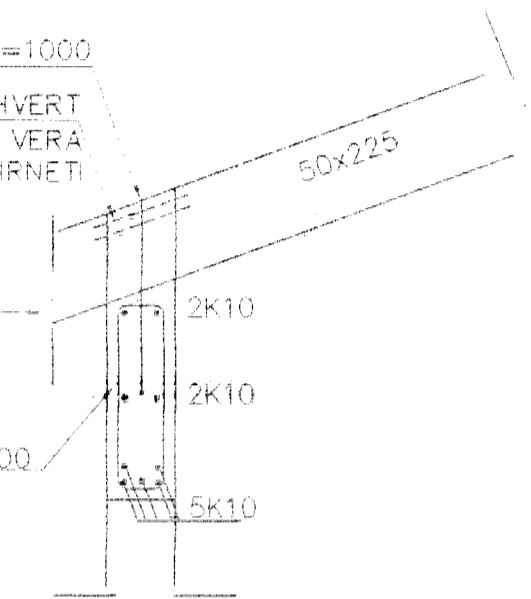
SÚLA S1 1:20

SNID 4-4 1:20

SPERRUFESTING K10 L=1000
ÚTLOFTUN Ø 32 2 STK Í HVERT
SPERRUBIL RÖR SKULU VERA
MEÐ EIRNETI

FRÁGANGUR ÞAKKANNTS SJÁ
SÉRTEIKN BYGGFR.

EINFÖLD GRIND LÁRÉTT K10 c/c 200
LÖÐRÉTT K10 c/c 300

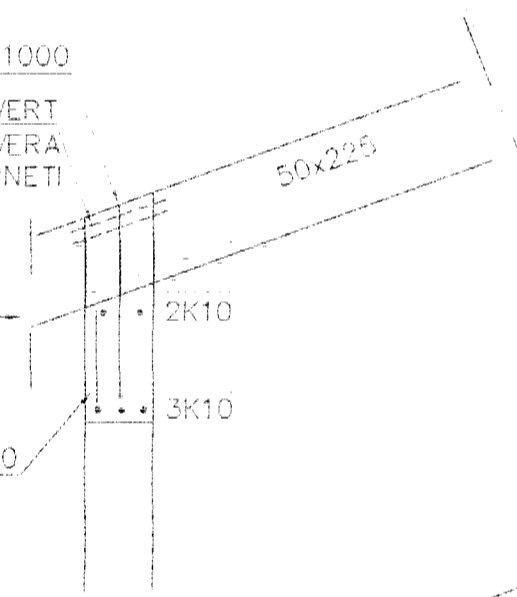


SNID 5 1:20

SPERRUFESTING K10 L=1000
ÚTLOFTUN Ø 32 2 STK Í HVERT
SPERRUBIL RÖR SKULU VERA
MEÐ EIRNETI

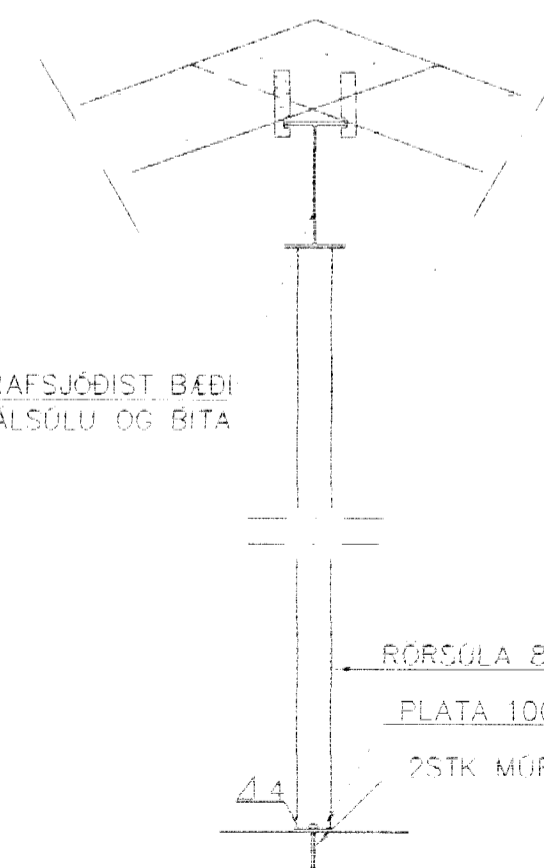
FRÁGANGUR ÞAKKANNTS SJÁ
SÉRTEIKN BYGGFR.

EINFÖLD GRIND LÁRÉTT K10 c/c 200
LÖÐRÉTT K10 c/c 300



SNID 6 1:20

STALBITI IPE=300 RAFSJÓÐIST BÆÐI
VIÐ STALSÚLU OG BITA



SNID 7 1:20

SKÝRINGAR

STEYPA S-250, SEMENTINNIHALD = 300kg/M
STEYPUHULA Í ÚTVEGGJUM = 30mm
STEYPUHULA Í PLOTU = 20mm
BENDIÐTAL Ks410

BENDING VEGGJA
ÚTVEGGJUR EINFÖLD GRIND Í ÚTBRÖN
LÁRÉTT K10 c/c 200
LÖÐRÉTT K10 c/c 300
NEMA ANNAD SÉ SÝNT

Milliveggir einföld grind í miðjan vegg
K10 c/c 250#
EÐA BENDING 181

Br.	Dags.	Eðli breytinga	Sign

ERLUÁS 10
HAFNARFIRÐI

BENDING VEGGJA 2 HÆÐAR
ÞAKVIRKI

MKV. 1:50

DAGS. MARS 2002

VERK NR. 2203

TEIKN. NR. 2-03

HANNAÐ SIG. ÞORLEIFSS. KT. 241148-3009

TEIKNAD G.H.

YFIRFARIÐ

TEIKNISJONUSTA SIGURDAR ÞORLEIFSSONAR ehf
STRANDGÖTU 11 220 HAFNARFIRÐI
Sími 555-4255 FAX 565-2875
E-mail taeknihjonusta@islandia.is

GRUNNMYND 1:50

BITAENDI Í VEGG 1:20

