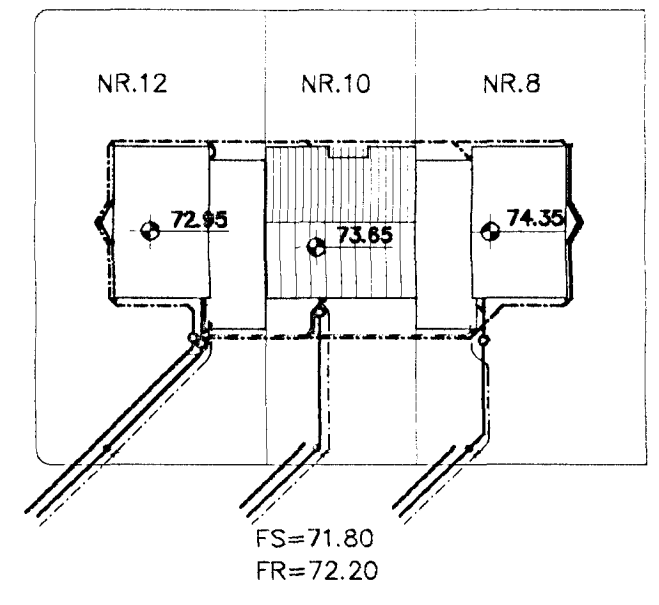


GRUNNMYND 1:50

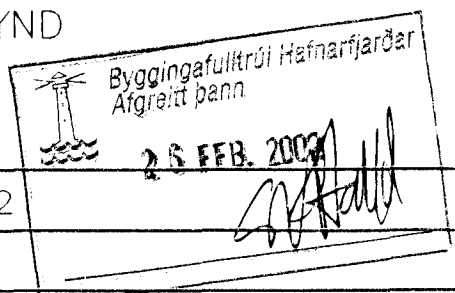


AFSTÖÐUMYND 1:50

SKÝRINGAR

Fráveitlagirnir undir botnplötu og utan með hási skulu vera úr PVC.  
 Áður en byrjað er á lagningu röra skal jafna undirlagið vandlega en undir og umhverfis rörin skal vera minnst 150 mm sandlag. Leggja skal rör með vandvirkni á sandlagið þannig að engar skemmdir verði á rörinu og það fái jafnan stuðning.  
 Skeyta skal rör með þar til gerðum þéttihring. Þess skal gætt að rör geti þanist eðlilega.

TÁKN FYRIR LAGNIR	
_____	SKOLPLÖGN
_____	REGNVATSLÖGN
_____	JARÐVATNSLÖGN
_____	JARÐVATNS. + REGNVATNSL.
_____	NEYSLUVATN
_____	BAKRENNSLI HITAVEITU

Br.	Dags.	Eðli breytinga	Sign
<b>ERLUÁS 10 HAFNARFIRÐI</b>			
GRUNNMYND-GRUNNLAGNA AFSTÖÐUMYND			
			
MKV. 1:50 1:500			
DAGS. JAN. 2002			
VERK NR. 2202			
TEIKN. NR. 2-01			
HANNAÐ SIG. ÞORLEIFSS. KT. 241148-3009			
TEIKNAD G.H.			
YFIRFARIÐ			
<b>TÆKNIÞJÓNUSTA</b> SIGURDAR ÞORLEIFSSONAR ehf STRANDGÖTU 11 220 HAFNARFIRÐI Sími 555-4255 FAX 565-2875 E-mail taeknihjonusta@islandia.is			