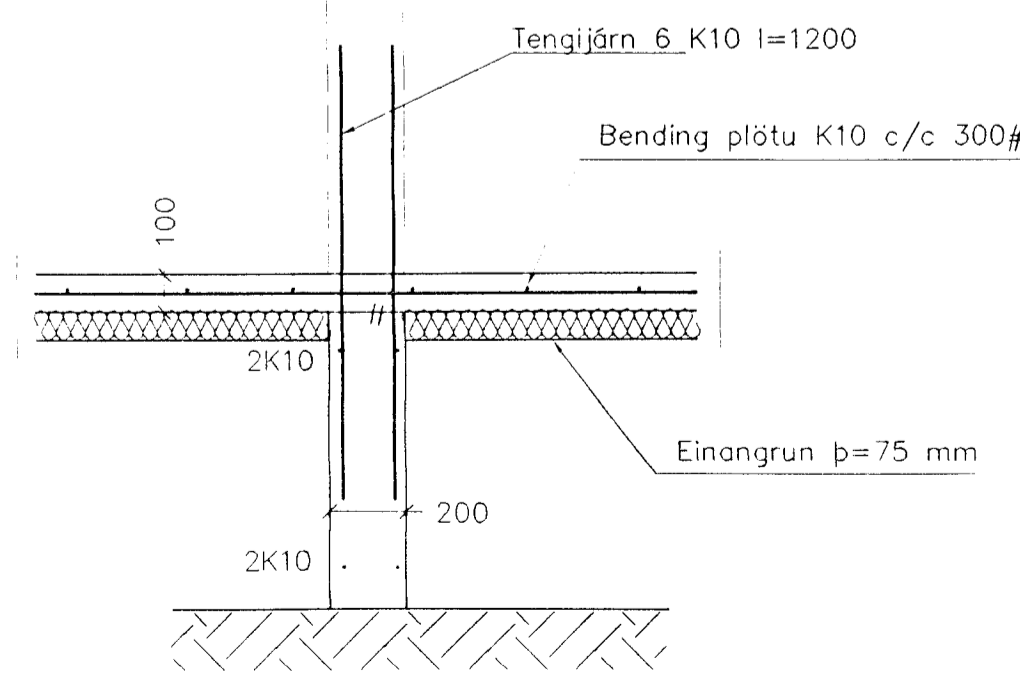
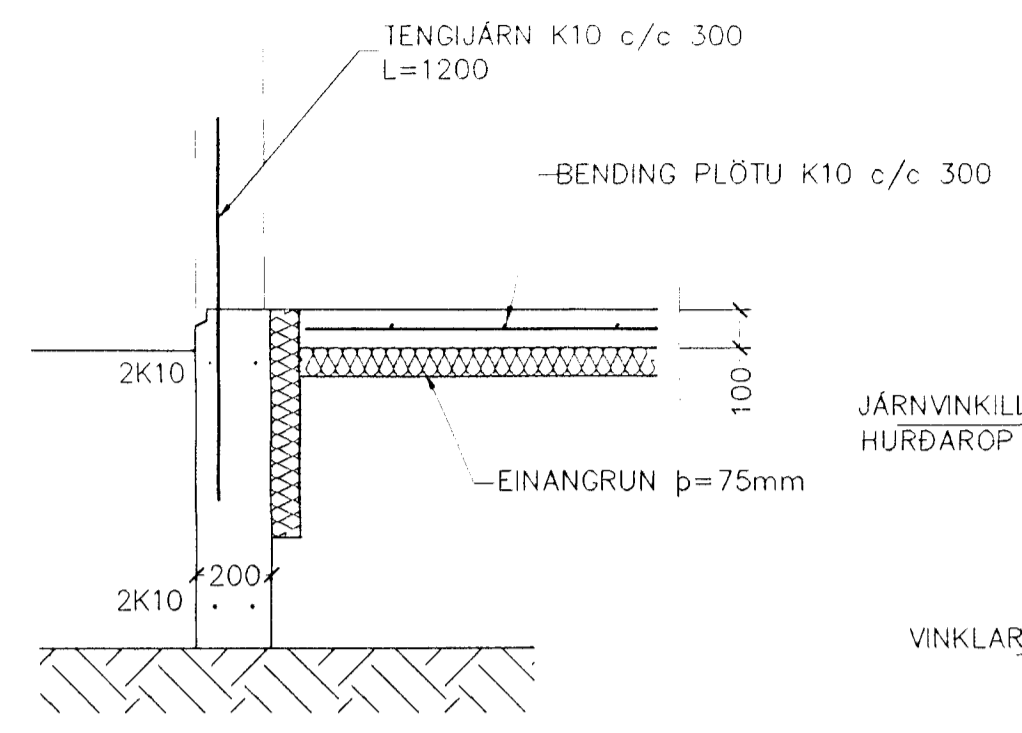


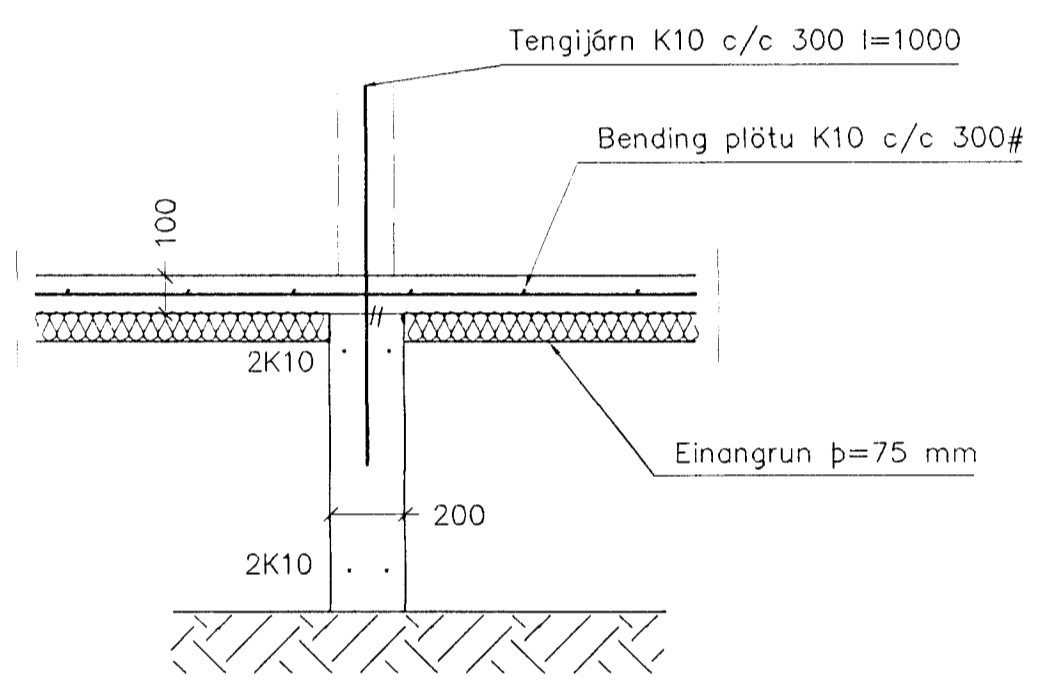
GRUNNMYND 1:50



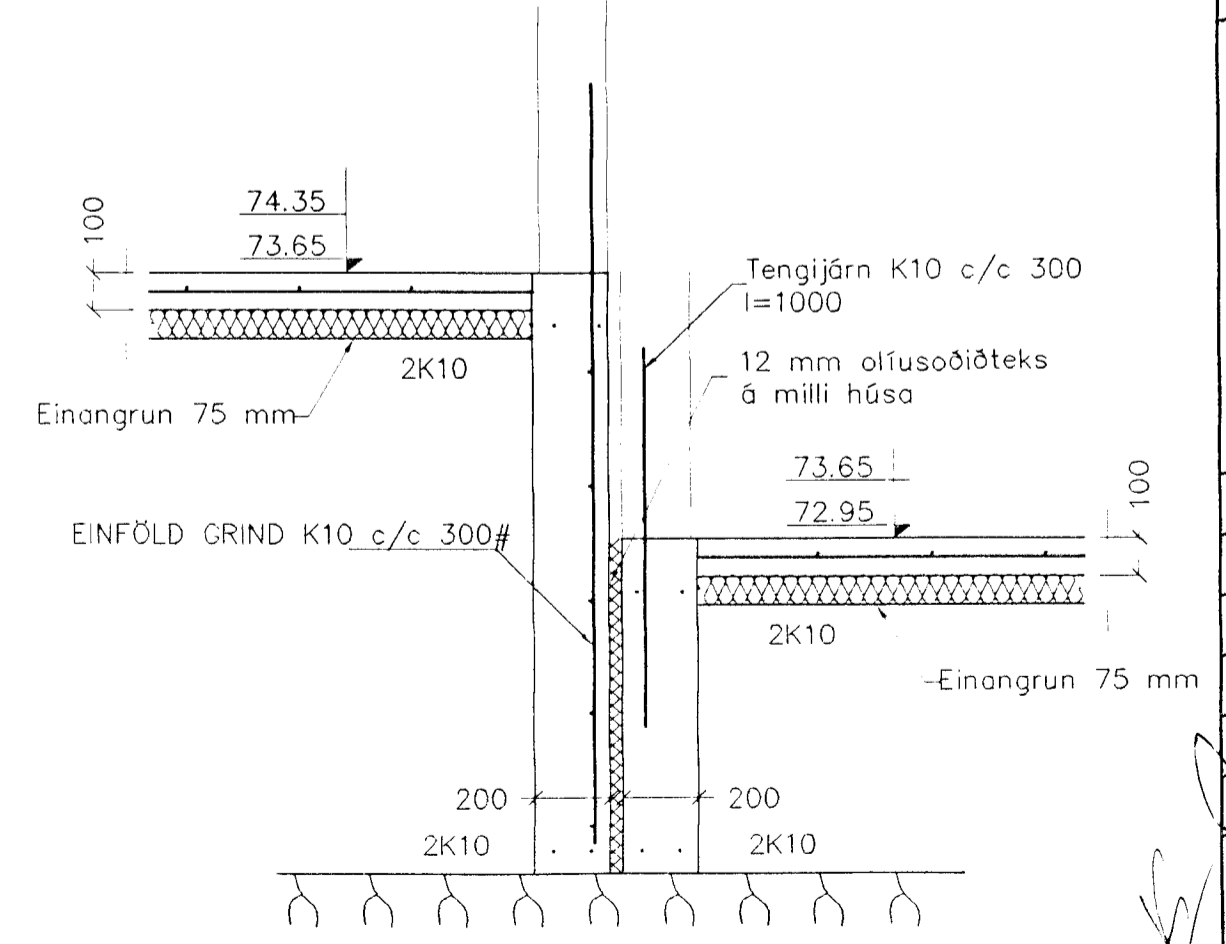
SNID 5 1:20



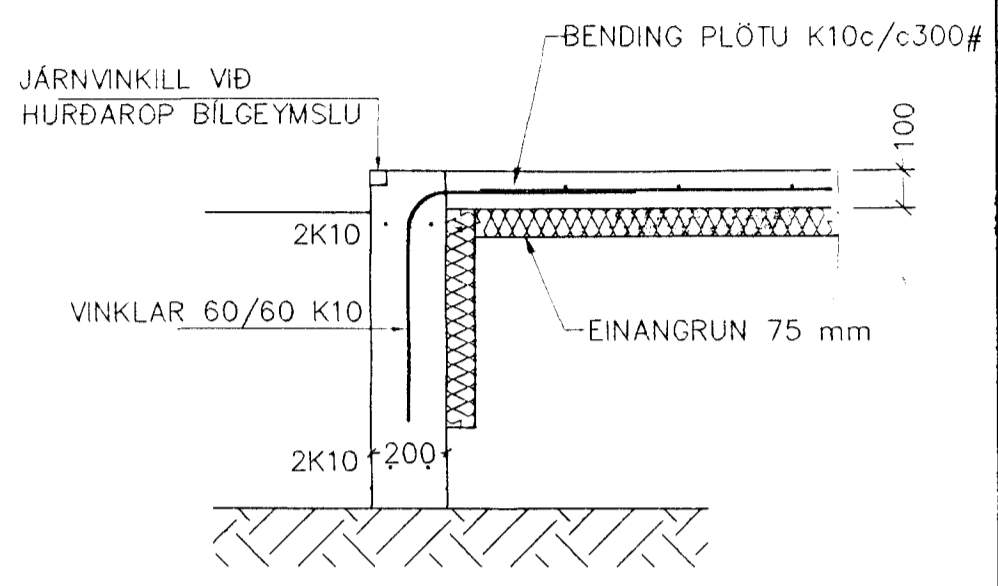
SNID 1 1:20



SNID 3 1:20



SNID 4 1:20



SNID 2 1:20

SKÝRINGAR

STEYPA=S250
 LOFTINNIHALD > 5
 V/S-TALA < 0,55
 BENDISTÁL= Ks410
 ÞAR SEM HÆÐ UNDIRSTAÐA ER > 120 SM KOMI
 EINFÖLD GRIND K10 c/c 300#
 FYLLING INN Í SÖKKLA SKAL VERA FROSTFRÍ OG
 OG ÞJAPPIST Í 30 SM LÖGUM
 UNDIRSTÖÐUR HVÍLA ÞJAPPADRI FYLLINGU
 ÞJÖPPUNARKRÖFUR E2 > 120 MPa, E2/E1 < 2,3.
 MESTA ÁLAG Á UNDIRSTÖÐUR < 500 kN/M

Br.	Dags.	Eðli breytinga	Sign

ERLUÁS 10
 HAFNARFIRÐI

UNDIRSTÖÐUR MÁLTEIKN – SNID

Samþykkt þann
 22 JAN. 2002

MKV. 1:50 1:20

DAGS. JAN. 2002 Byggingafulltrúinn í Hafnarfirði
 f.h. Sigurbjartur Halldórsson

VERK NR. 2202

TEIKN. NR. 1-01

HANNAÐ SIG. ÞORLEIFSS. KT. 241148-3009

TEIKNAD G.H.

YFIRFARIÐ

TÆKNIÞJÓNUSTA SIGURDAR ÞORLEIFSSONAR ehf
 STRANDGÖTU 11 220 HAFNARFIRÐI
 Sími 555-4255 FAX 565-2875
 E-mail taekni@hjonusta@islandia.is