

Súla - 2x2K12 lóðrétt.  
Lykkjur í súlu K10c/c200mm

S1

Súla - 2x2K12 lóðrétt.  
Lykkjur í súlu K10c/c200mm

S1

- A = Gat í plötu 150x200mm
- B = Gat í plötu 200x200mm
- C = Gat í plötu 150x150mm
- D = Gat í plötu 200x450mm
- E1 = Gat í vegg við gólf 100x200mm
- E = Gat í vegg við gólf og loft 100x200mm
- F = Rauf í vegg við loft 40x250mm
- G = Gat í plötu 200x400mm
- H = Gat í plötu 200x600mm

Grunnmynd 1:50.

### Skýringar

Steypa S200 í sökklum, botnplötu en annars S250 (útvæggur innveggir og "bakplata").  
Stál K550 en lykkjur og vinklar K550S.  
Steypuhúla á járnnum 3.5cm en 2.5cm í plötu innanhúss.  
Göf í sökkla skal gera skv. frárennsliSTEIKNINGU.  
Kringum öll op skal setja 2K12 sem ná a.m.k. 60cm útfyrir brún ops. Sama gildir fyrir veggenda.  
Undirstaða er á klöpp. Fyllt er undir sökkla með böglabergi þjappað í 600mm lögum.  
Þjappunarkröfur eru að E2/E1 < 2,4 og E1 < 90 MPa. Alag = 0.25MN/m².  
Tengja skal liggjandi járn í sökkli skv. ákvæðum Rafmagnsveitunnar.  
Í botnplötu má nota mottu K131 í stað K10c/c 30cm.  
Undir botnplötu og nidur með útvæggjasökkli að utan skal einangra með 75mm einangrun.  
Húsid er einangrað að utan með 100mm steinull og múrhúðað.

12cm

### Skýringar

Steypuhúla á járnnum 3.5cm en 2.5cm í plötu innanhúss.  
Deilijárn K10 c/c 300mm.  
⊙ = merkir motta í efnibrún (hornmotta) K10 c/c 200mm L=1200mm.  
Steypa S250, Stál K550 en lykkjur og vinklar K550S.  
Steypuhúla á járnnum 3.5cm en 2.5cm í plötu innanhúss.  
Kringum öll op skal setja 2K12 sem ná a.m.k. 600mm útfyrir brún ops, nema annað sé tekið fram. Sama gildir um veggenda.

Steypa að útilofti skal uppfylla eftirfarandi:  
Sementsmagn a.m.k. 300kg í rúmmeter stéypu.  
V/S minni en 0.55. Loftinnihald a.m.k. 5%.

### Alagsforsendur húss:

Grunngildi vindálags = 1.39 KN/m² (vindhraði 47.23m/sek.)  
Grunngildi snjálags = 1.0 KN/m²  
Járðskjálftaálag = reiknað skv. IST 13 þar sem Z=1.0, K=1.0.

### Skeytilengd járna:

Skeytilengd járna skal vera skv. eftirfarandi tóflu nema annað sé tekið fram.

K10: Skeytilengd a.m.k. 40cm.

K12: Skeytilengd a.m.k. 40cm.

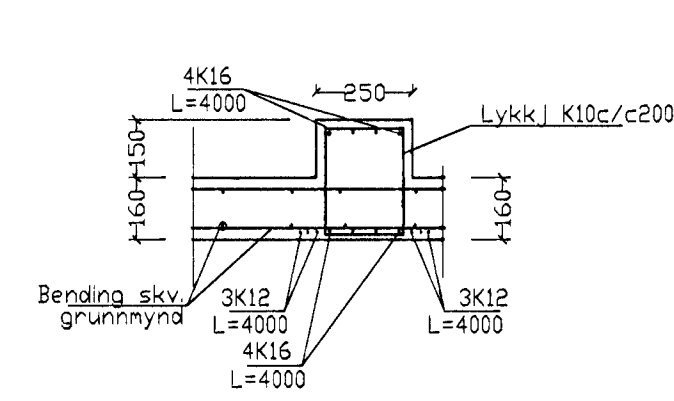
K16: Skeytilengd a.m.k. 60cm.

K20: Skeytilengd a.m.k. 80cm.

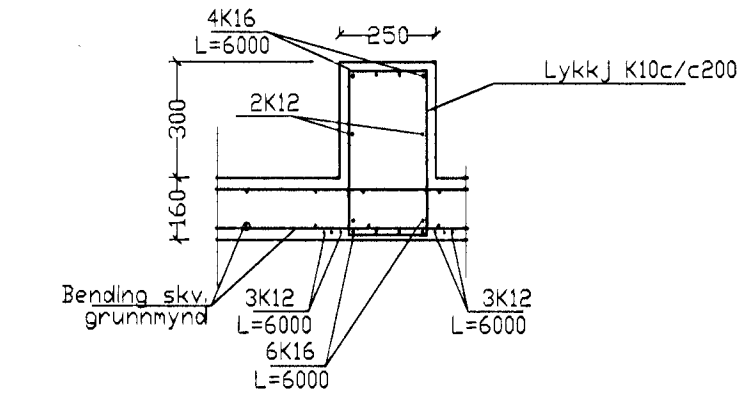
K25: Skeytilengd a.m.k. 100cm.

Bendistál (kambstál og stálmottur) skal beygja um skifu sem hefur þvermál a.m.k. 20 x þvermál járnins.

Skeytum skal dreifa og forðast skal eftir fóngum að skeyta á stöðum sem mast á reynt.  
Bendistál skal hafa gallalaus útför og vera laust við öhræmndi, fitu, málingu, ryðföngu og því um líkt. Þess skal gætt í allri meðferð stálsins, að það bogni ekki eða snúist.

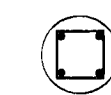


Snið P5 1:20

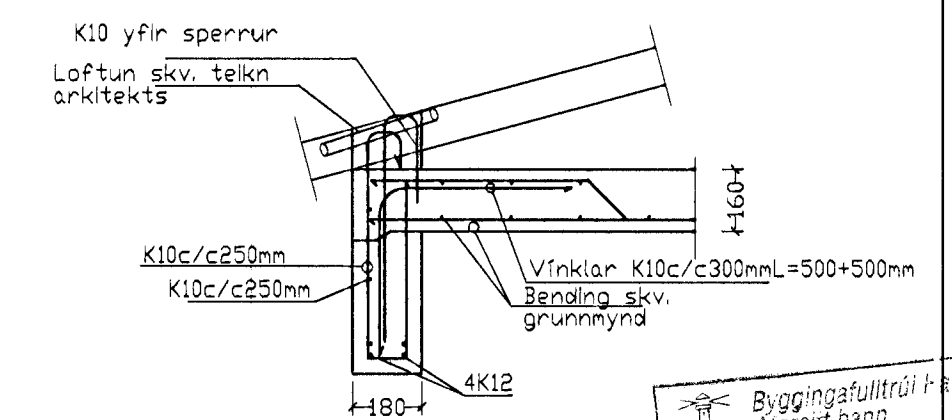


Snið P4 1:20

Súla - 2x2K12 lóðrétt.  
Lykkjur í súlu K10c/c200mm



Snið S1 1:20



Snið P6 1:20

Ragnar Gunnarsson

Breytingar			Erluás 11 Hafnarfirði.	
Nr.	Dags.	Nafn		
			Tæknipjónusta Ragnars G Gunnarssonar ehf.	
			Smíðjuvegi 11 s 544 5350 fax 544 5351 ragnarg@smnet.is	
			Mkv. 1:50/1:20	Nr. 3
				Dags. 28.3. 2001
			PLATA YFIR 2. HÆÐ.	Skýringar
				kt.: 110947-2839

Ragnar Gunnarsson

Byggingafulltrúi / efnartjaldar  
Algrætt þann  
11 APR 2002