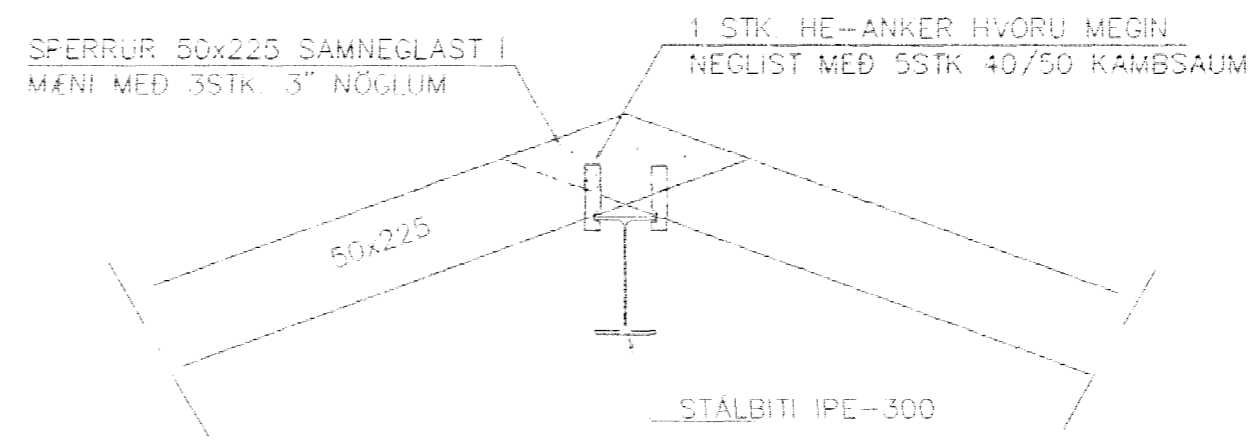
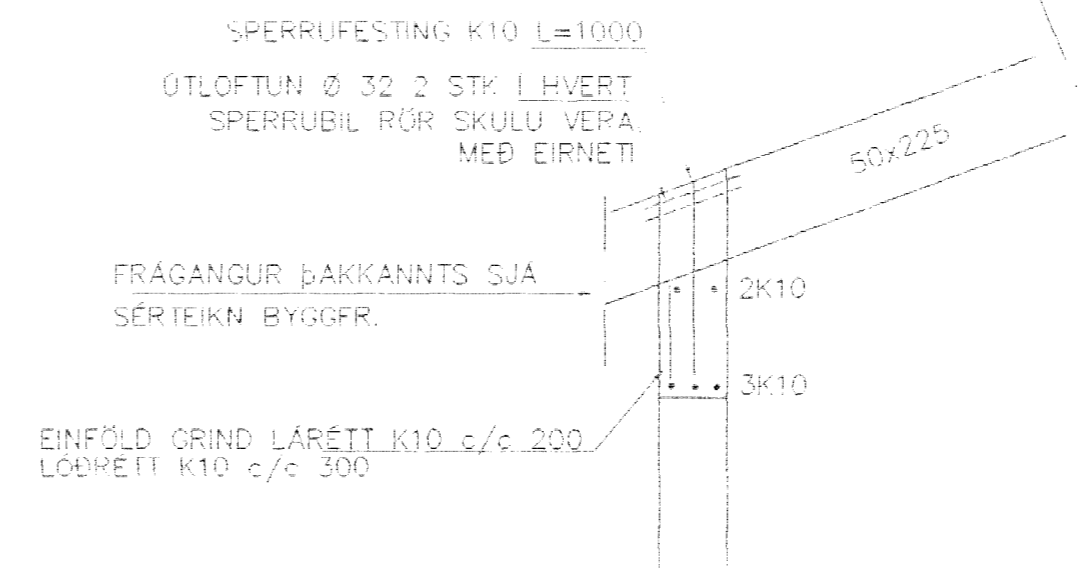


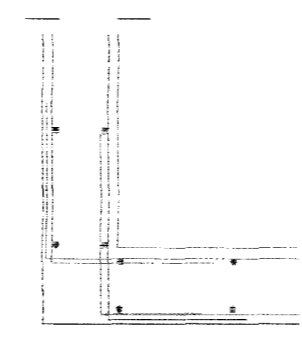
GRUNNMYND 1:50



SNID 6-6 1:20



SNID 7 1:20



SÉRMYND A 1:20

SKÝRINGAR

STEYPA S-250, SEMENTINNIHALD = 300kg/M
 STEYPUHULA Í ÚTVEGGJUM = 30mm
 STEYPUHULA Í PLÖTU = 20mm
 BENDISTAL Ks410

BENDING VEGGJA
 ÚTVEGGJIR EINFÖLD GRIND Í ÚTBRÚN
 LÁRÉTT K10 c/c 200
 LÖÐRÉTT K10 c/c 300
 Milliveggir einföld grind í miðjan vegg
 K10 c/c 250#
 EDA BENDINET 181

Br.	Dags.	Eðli breytinga	Sign

ERLUÁS 12
 HAFNARFIRÐI

BENDING VEGGJA 2 HÆÐAR
 ÞAKVIRKI

MKV 1:50

DAGS. MARS 2002

VERK NR. 2203

TEIKN. NR. 1-03

ÞANNAÐ SIG. ÞORLEIFSS. KT. 241148-3009

ÞAKNAÐ G.H.

YFIRFARIÐ

TAKNIPJÓFNUMSTA / SIGURDAR ÞORLEIFSSONAR ehf
 STRANDGÖTU 11 220 HAFNARFIRÐI
 Sími 555-4255 FAX 565-2875
 E-mail taeknihjonusta@istandia.is

