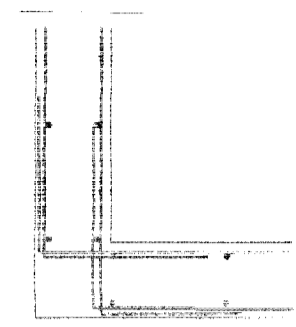
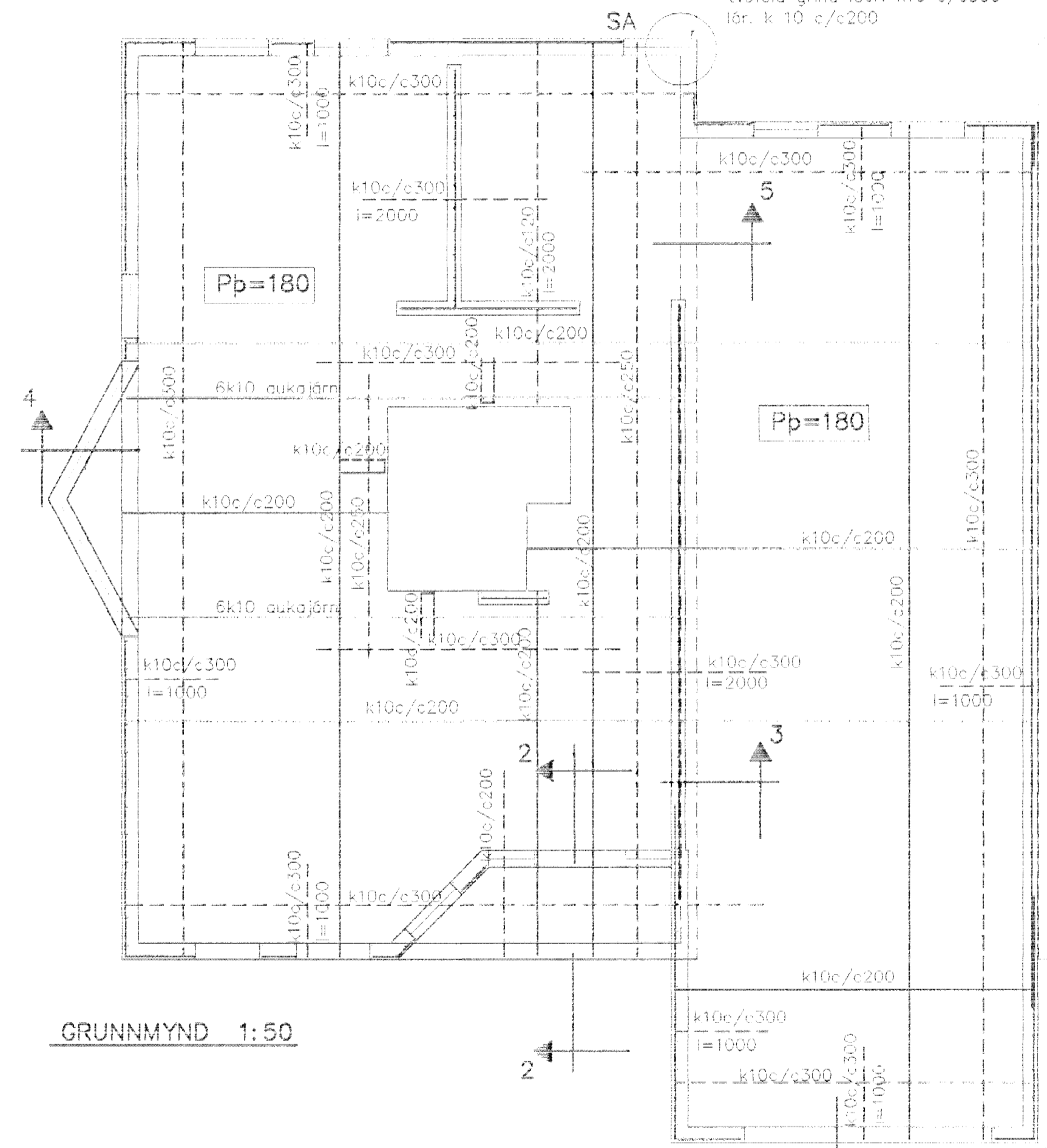


SÉRMYND A 1:20

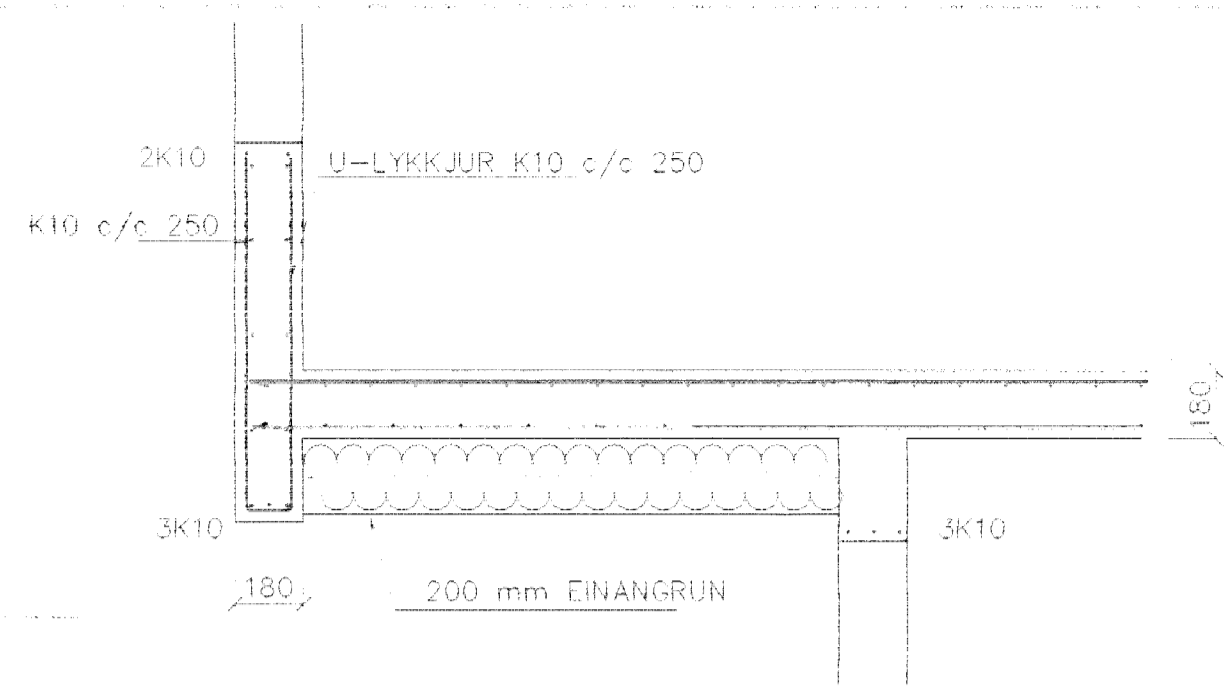


1 vegghluta yfir gluggum er járnþending tvöföld grind íðár. k10 c/c300 íðr. k 10 c/c200

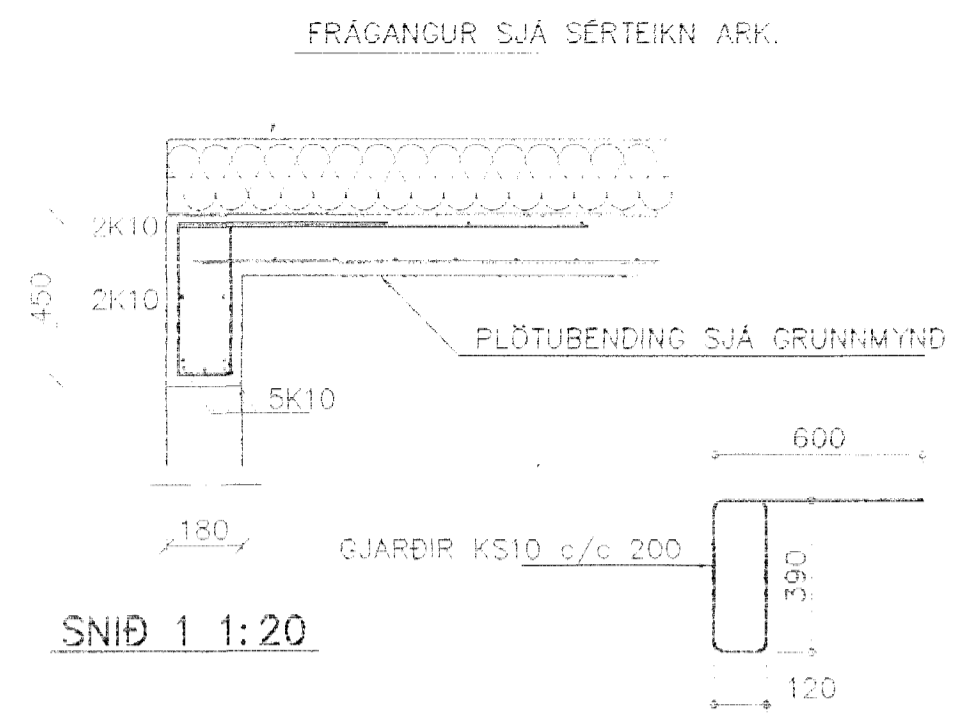


GRUNNMYND 1:50

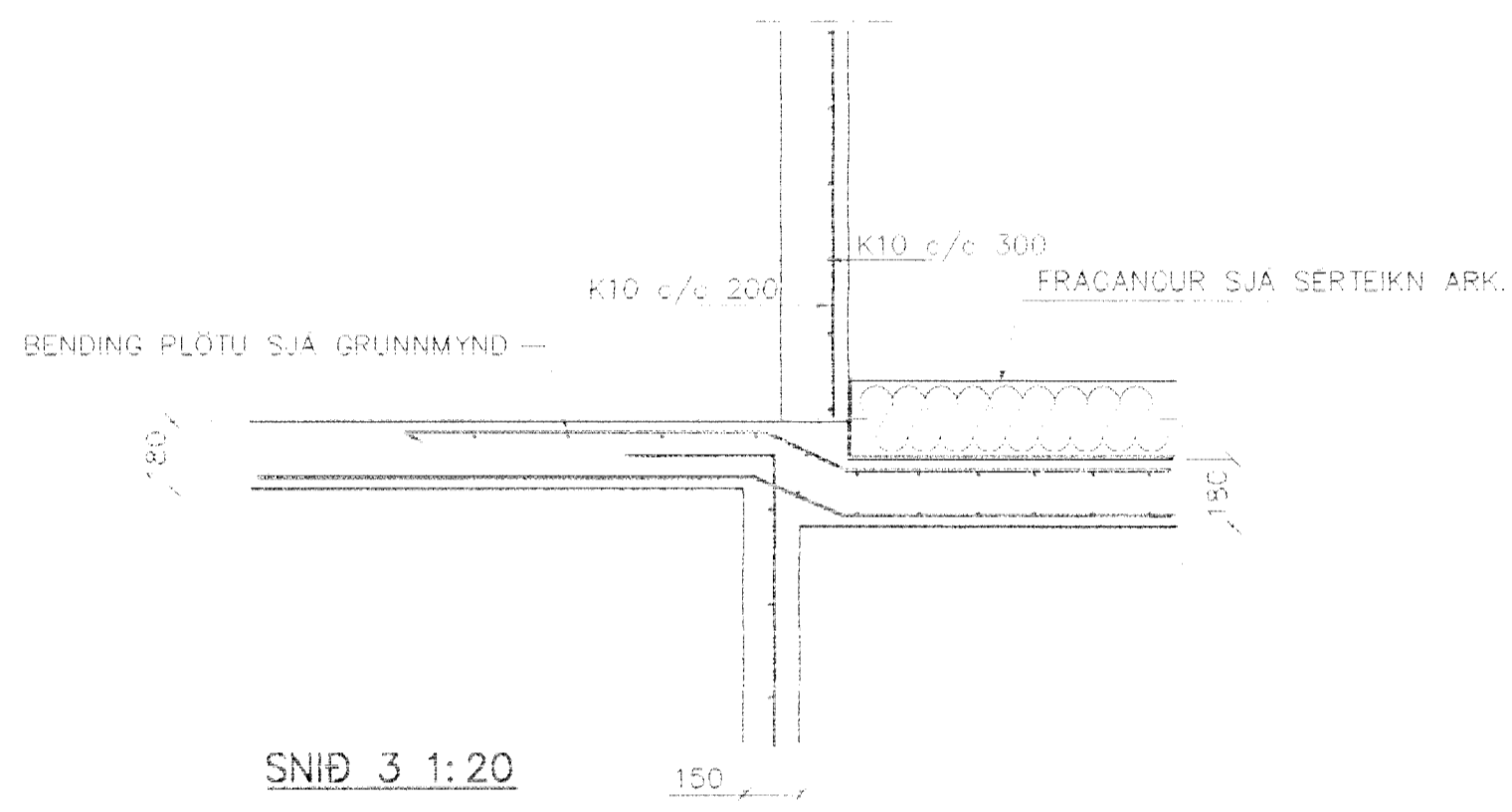
SNID 2-2 1:20



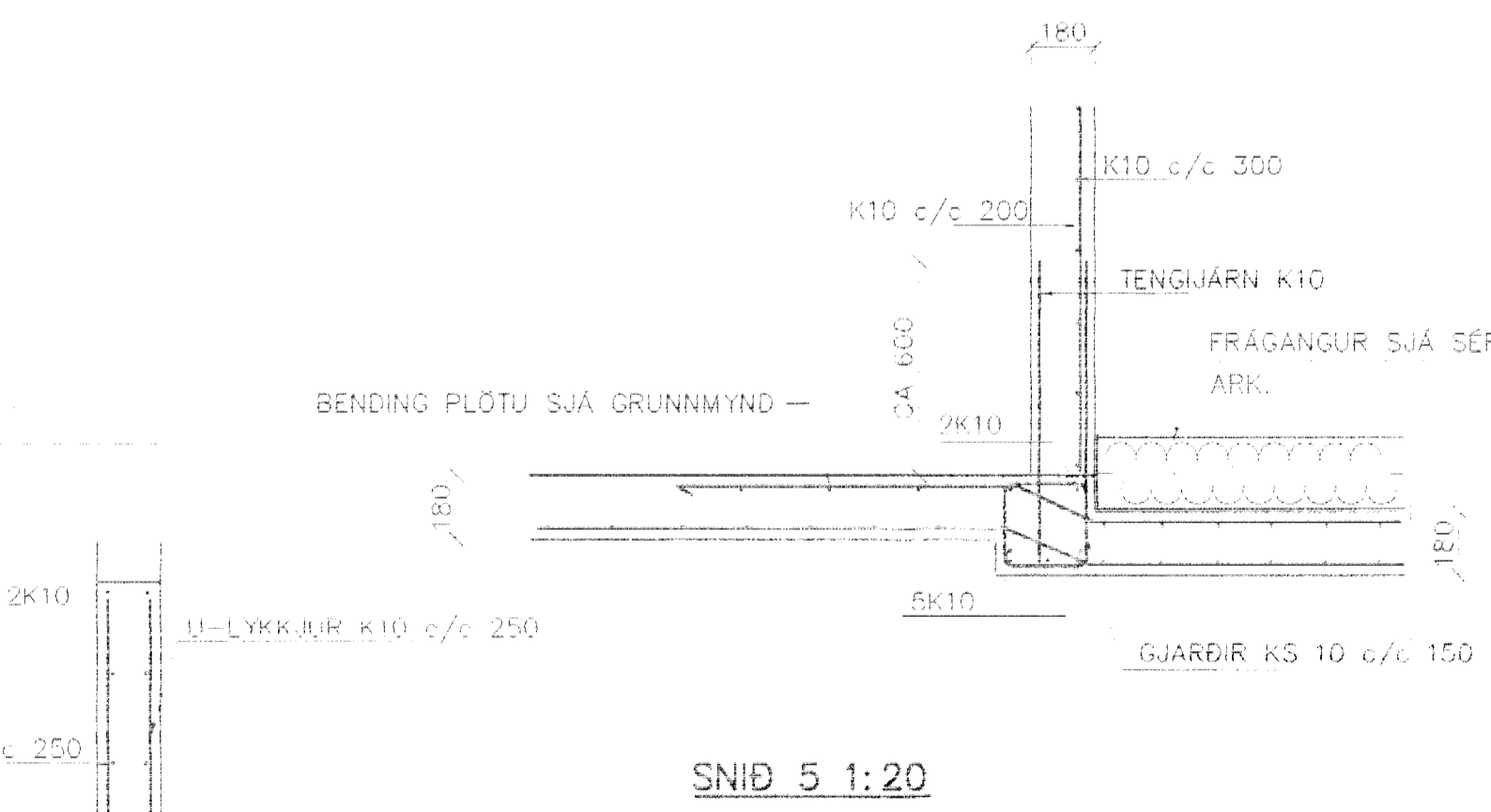
SNID 1 1:20



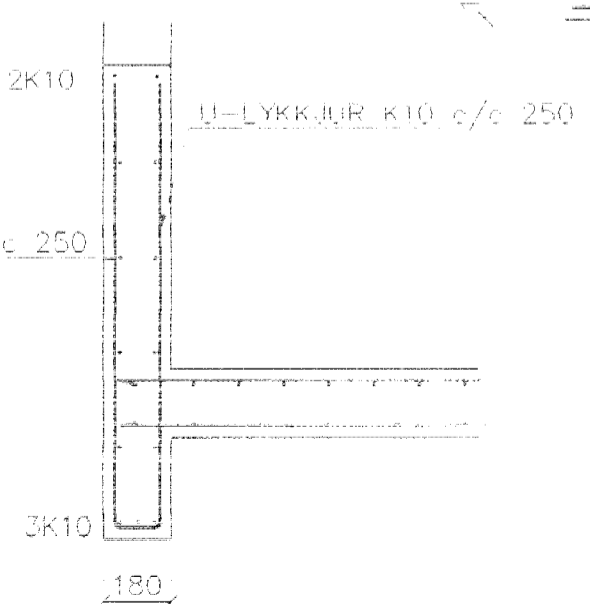
SNID 3 1:20



SNID 5 1:20



SNID 4 1:20



SKÝRINGAR

STEYPA S-250. SEMENTINNIHALD = 300kg/M
 STEYPUHULA Í ÚTVEGGJUM = 30mm
 STEYPUHULA Í PLÖTU = 20mm
 BENDISTAL Ks410

BENDING VEGGJA
 ÚTVEGGJUR EINFÖLD GRIND Í ÚTBRÚN
 LÁRÉTT K10 c/c 200
 LÖÐRÉTT K10 c/c 300
 NEMA ANNAD SÉ SÝNT

Milliveggir einföld grind í miðjan vegg
 K10 c/c 250
 EDA BENDINET 181

01	20.06.02	MILLIVEGGJUM BR SNIDI 5 BR G.H.	
Br.	Dags.	Eðli breytinga	Sign

ERLUÁS 12
 HAFNARFIRÐI

BENDING VEGGJA 1 HAÐAR
 BENDING PLÖTU YFIR 1 HÆÐ

MKV. 1:50 1:20

DAGS. MARS 2002

VERK NR. 2203

TEIKN. NR. 1-02

HANNAÐ SIG. ÞORLEIFSS. KT. 241148-3009

TÖNNAD G.H.

TÆKNITJONUSTA SIGURDAR ÞORLEIFSSONAR ehf
 STRANDGÖTU 11 220 HAFNARFIRÐI
 Sími 565-4255 FAX 565-2875
 E-mail taeknitjonusata@islandia.is

26 JUNI 2002
 VG