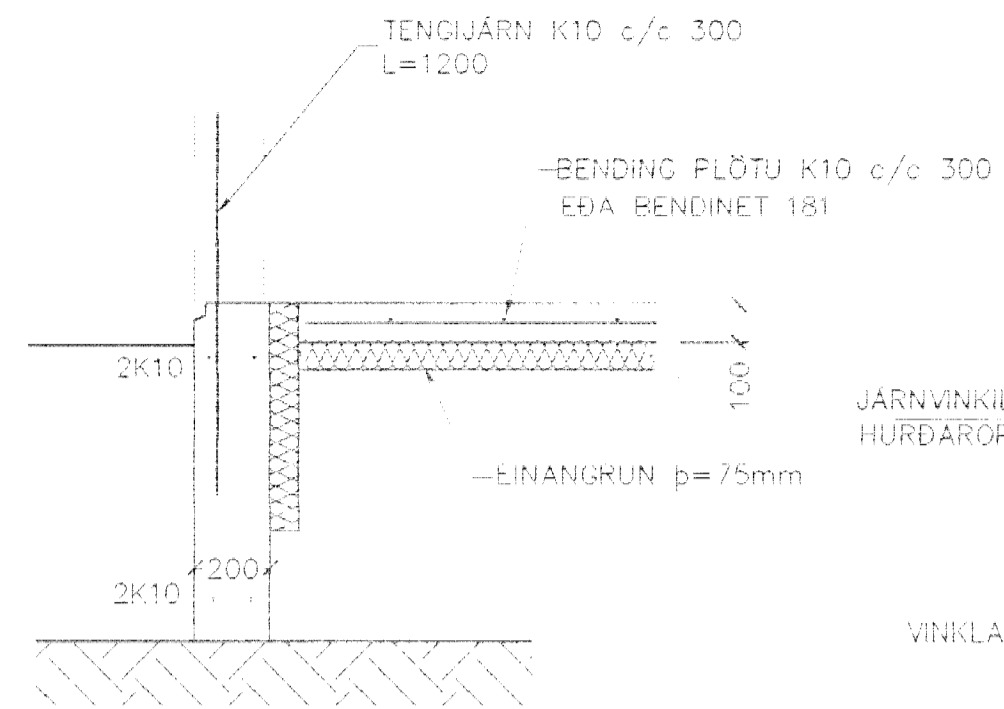
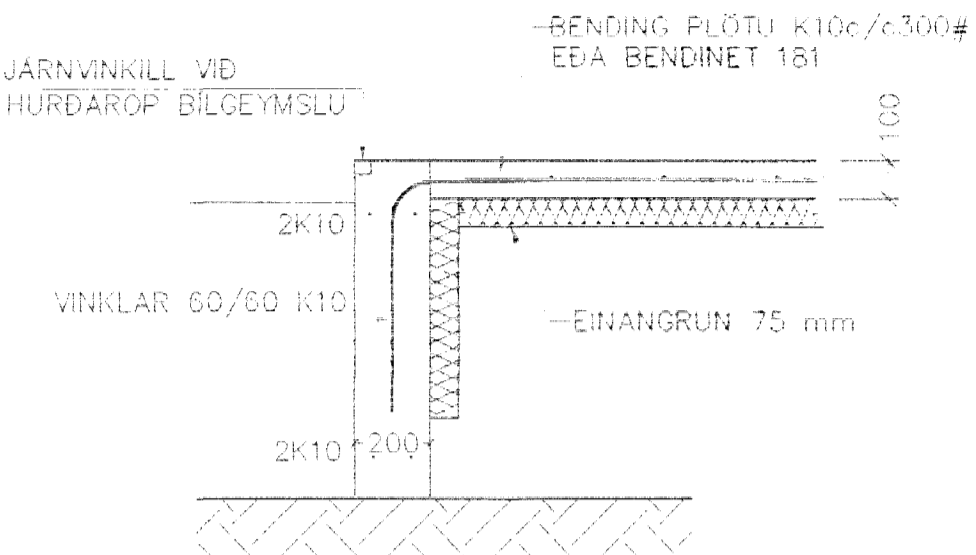


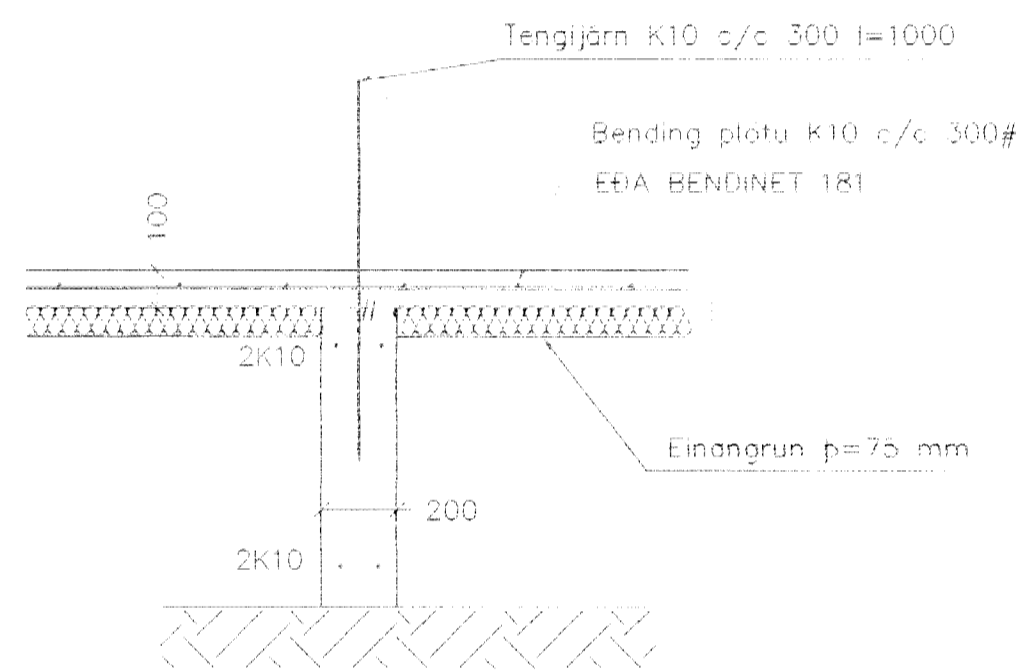
GRUNNMYND 1:50



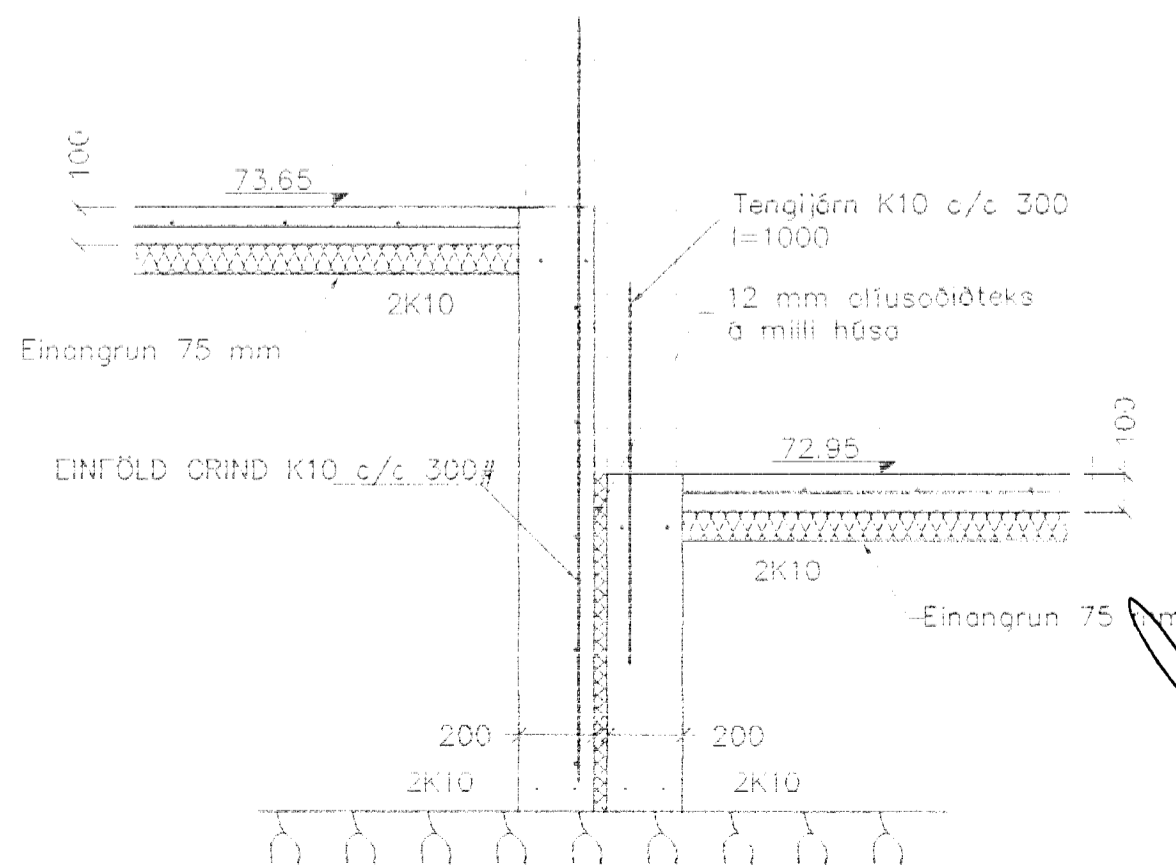
SNID 1 1:20



SNID 2 1:20



SNID 3 1:20



SNID 4 1:20

SKÝRINGAR

STEYPA=S250
 LOFTINNIHALD > 5
 V/S-TALA < 0,55
 BENDISTÁL= Ks410
 ÞAR SEM HÆÐ UNDIRSTABA ER > 120 SM KOMI
 EINFÖLD GRIND K10 c/c 300#
 FYLING INN Í SÖKKLA SKAL VERA FROSTFRÍ OG
 OG ÞJAPPIST Í 30 SM LÖGUM
 UNDIRSTÖÐUR HVILA ÞJAPPADRI FYLINGU
 ÞJÖPPUNARKRÖFUR E2 > 120 MPa, E2/E1 < 2,3.
 MESTA ÁLAG Á UNDIRSTÖÐUR < 500 KN/M

01	20.06.02	BÆTT VIÐ MILLIVEGG	G.H.
Br.	Dags.	Eðli breytinga	Sign.

ERLUÁS 12
 HAFNARFIRÐI

UNDIRSTÖÐUR MÁLTEIKN SNID

26 JUNI 2002

MKV. 1:50 1:20

DAGS. JAN 2002

VERK NR. 2203

TEIKN. NR. 1-01

ANNAD SIG. ÞORLEIFSS. KT. 241148-3009

TEIKNAD G.H.

FIRMAN

TAEKNIÞJONUSTA SIGURDAR ÞORLEIFSSONAR ehf
 STRANDGÖTU 11 220 HAFNARFIRÐI
 Sími 555-4255 FAX 565-2375
 E-mail taeknihjonusta@islandia.is