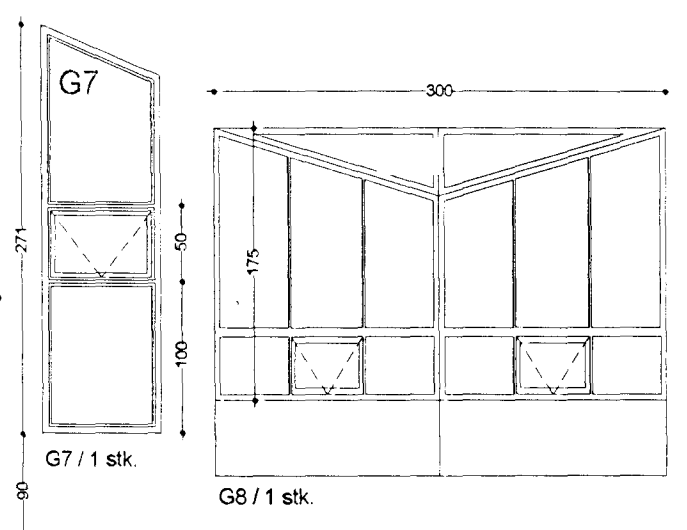
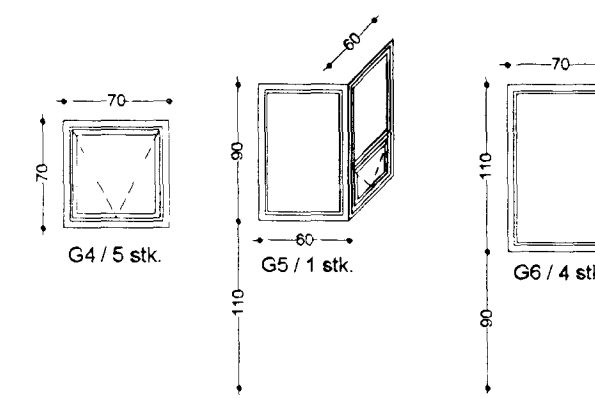
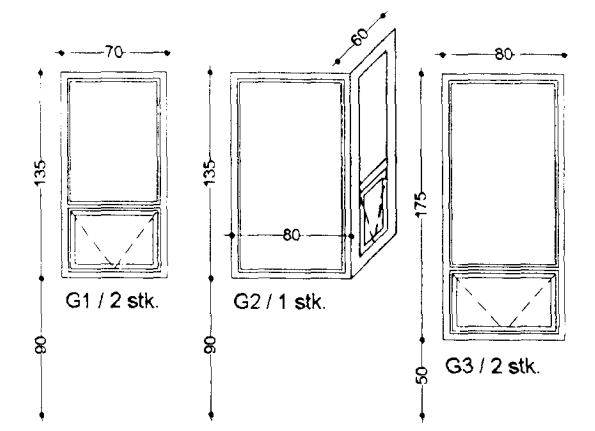
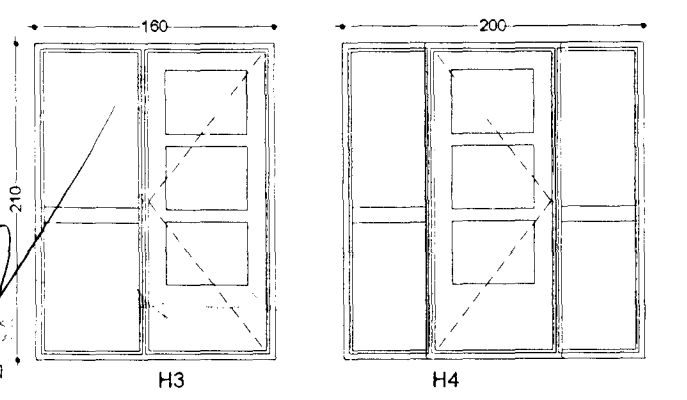
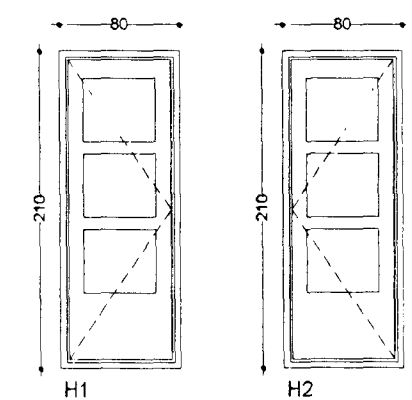


GLUGGAR



HURÐIR



Samþykkt þann
24.07.2011
Byggingaáætlunir og Tækniráðgjafir
F.h. Sigurbjartur Halldórsson

ERLUÁS 12 HAFNARFIRÐI

teikning Útlit, gluggar, hurðir
mkv. : 1 : 50 dags. 25.07 '01 br. Nr. 10

BJÖRN J. EMILSSON teiknistofa Erftaleiti 14 280534 - 4639 s. 698 9410

