

ALMENNAR SKÝRINGAR

UNDIRSTÖÐUR HÖSSINS STADSTEYPTAR MED HEFBUNDNUM HETTI. ÖTVEGGIR, INNVEGGIR OG SÖLUR HÖSSINS ERU STADSTEYPT MED HEFBUNDNUM HETTI. ÞAKVIRKI HÖSSINS ERU ÓR TIMBRI ÖLL MÁL ERU Í mm, EN KÓTAR ERU Í m

SKÝRINGAR Á UPPDRÁTTUM

H=	MERKIR	PLÖTUÞYKKT
28,10	-	KÓTI 28,10 Á SNIDMYND
28,10	-	KÓTA 28,10 Á GRUNNMYND
	-	STEYPUKIL
K	-	KAMBSTÁL Ks 40 MED SKRÍDMÖRK $\sigma = 400$ N/mm ²
Ks	-	KAMBSTÁL Ks 40s SUDUHÉFT M/SKRÍDMÖRK $\sigma = 400$ N/mm ²
R	-	SLETT STÁL MED SKRÍDMÖRK $\sigma_f = 240$ N/mm ²
L	-	HEILDARLENGD STANGAR
c/c	-	BIL MILLI BENDISTANGA, MIDJA Á MIDJU
	-	BENDING Í NEDRI BRÓN PLÖTU, INNRI BRÓN VEGGAR
	-	BENDING Í EFRI BRÓN PLÖTU, YTRI BRÓN VEGGAR
	-	BENDING BEYGD UPP MIDAD VID TEIKNADAN FLÖT
	-	BENDING BEYGD NIDUR MIDAD VID TEIKNADAN FLÖT

ÁLAGSFORSENDUR

ÁLAG

NOTÁLAG SKV IST 12.2 : NOTÁLAG Á ÓLÞ
 ÍBÓÐARÁLAG = 1,5 KN/m²
 ÁLAG V/LÉTTRA VEGGA = 1,0 KN/m²

VINDÁLAG SKV IST 12.3 : ÁSTREYMISRÝSTINGUR ER REIKNADUR MIDAD
 VID ADSTÆÐUR 1,
 GRUNNGILDI VINDÁLAGS Q = 1,5 KN/m²

SNJÓÁLAG SKV IST 12.4 : GRUNNGILDI SNJÓÁLAGS ER MIDAD VID SVÆÐI 1
 S = 1,0 KN/m²

JARÐSKJÁLFTAÁLAG SKV IST 13 (1989-11-01) : Z = 1,00 (SVÆÐI 4, HAFNARFJÖRDUR)

GRUNDUN

UNDIRSTÖÐUJARDVEGUR : UNDIRSTÖÐUR STANDA Á KLÖPP OG SKAL KLÖPPIN VERA VEL HREINSUÐ
 UNDIRSTÖÐUJARDVEGUR SEM STENDUR Á ÞJAPPADRI MALAR-FYLLINGU: E2 > 100 N/mm² OG E2/E1 < 2,5

UNDIR BOTNPLÖTUR SKAL FYLLA MED MALARFYLLINGU OG ÞJAPPA ÞANNIG AD ÞJÖPPUN VERÐI SAMBERILEG VID 95% STANDARD PROKTOR.

MESTA ÁLAG Á GRUNN : 0,40MN/m²

STEYPUVIRKI

EIGINLEIKAR, FRAMLEIÐSLA OG NIDURLÖGN STEYPU SKAL VERA Í SAMRÉMI VID FORSTADALINN FS ENV 205-STEINSTEYPA. ENNFREMUR SKAL STEYPA VERA Í SAMRÉMI VID KRÖFUR: IST 10:1971 STEINSTEYPA I. OG II. HLUTI OG IST 14:1989 STEINSTEYPUVIRKI. ALLA STEYPU SKAL TITRA.

STEYPUMÖT

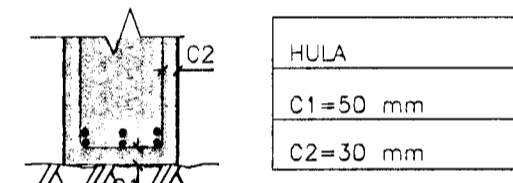
NÁKVEMNISKRÖFUR : UNDIRSTÖÐUR, STERÐ OG STADSETNING	+/- 15 mm
STERÐ ANNARRA STEYPTRA HLUTA	+/- 3 mm
STADSETNING ANNARRA HLUTA	+/- 5 mm
KÓTAR	+/- 5 mm
MISGENGI VEGGA Í STEYPUKILUM	+/- 2 mm

YFIRHÆÐ : BITA- OG PLÖTUMÖT SKULU HAFNA YFIRHÆÐ L/300 AF FJARLÉGD MILLI FASTRA PUNKTA.

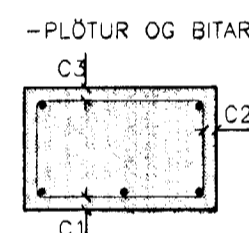
TITRUN : TAKA SKAL TILTIL TIL ÞESS AD ALLRI STEYPU SKAL TITRA.

BENDING

STEYPUHULA OG BIL MILLI JÁRNA : -UNDIRSTÖÐUR OG VEGGIR ÞAR SEM JARDFYLLING KEMUR AD



HULA
C1=50 mm
C2=30 mm

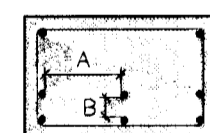


HULA
C1=20 mm
C2=20 mm
C3=20 mm

-ADRIR STEYPTIR BYGGINGARHLUTAR:

SÖLUR OG VEGGIR INNAHÖSS C₁ > 20 mm
 ÖTVEGGIR C₂ > 20 mm

-FJARLÉGD MILLI JÁRNA



FJARLÉGD
A ≥ 2d
B ≥ 35 mm
B ≥ 25 mm

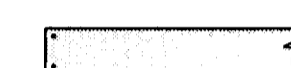
d ER ÞVERMÁL LANGJÁRNA

STEYPUVIRKI (FRAMHALD)

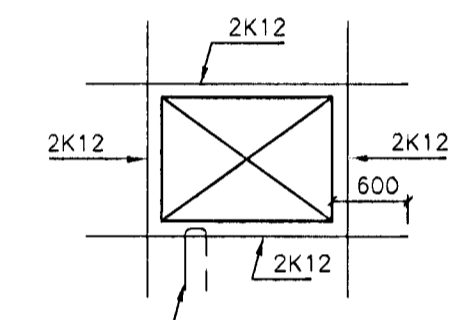
SKEYTING	ÞVERMÁL STANGA mm	8	10	12	16	20	25
BENDINGAR	: SKEYTILENGD mm	400	500	600	800	1000	1000

LÁRÉTT BENDING Í VEGGJUM GANGI HEIL UM HORN, VIXLLEGGIST UM SKEYTILENGD. TENGIST MED VINKLUM EDA LYKKJUM Í PLÖTUM OG VEGGJUM SKAL EKKI SKEYTA MEIRA EN FJÖRÐA HVERT JÄRN Í SAMA ÞVERSNIDI NEMA ANNAD SÉ SÝNT Á TEIKNINGUM.

TÁKNAR 2K12 Í VEGGENDA:



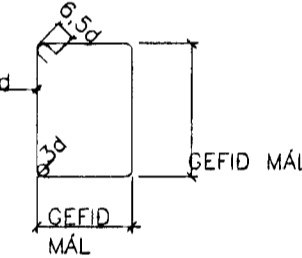
SÉ ANNAD EKKI TEKID FRAM KOMI 2K12 Í KRINGUM OP Í PLÖTUM EDA VEGGJUM ER NÁI 600 mm ÖT FYRIR ÖPÍD



JÄRN SKULU FEST MED U-JÄRNI ÓR KB MED 500mm ÖRMUM c/c 500 EF ANNAD ER EKKI TEKID FRAM.

LYKKJUUR:

ST. 37 EDA KS 40s



SJÁ EINNIG IST 14 / DS 411, 7.1

STEINSTEYPA

BROTÞOLS-FLOKKUR :

BYGGINGARHLUTAR	BROTÞOLS-FLOKKUR
	C16
	C20
ALLT STEYPUVIRKI HÖSSINS	C25
TROPPUR UTANHÖSS	C30
	C40

HÁMARKSSTEINASTERÐ: 25 mm

SIGMÁL : 60 - 100 mm

LOFTINNHOLD : 5 % MELT EFTIR DEILINGU EF DELT ER

VATNSSEMENTSTALA : MINNI EN 0,55

TRÉVIRKI

TIMBURGÆÐI

ADRIR

BURDARVIDIR: ALLT TIMBUR SKAL VERA AF FLOKKI K 18, OG LÍMTRÉ AF FLOKKI L40 L MERKT, L40, LÍMING I, LAGÞYKKT 33 1/3 MM SKV. IST/DS 413 ÚTG. 1989, NEMA ANNAD SÉ TEKID FRAM

FÓGAVÖRN

BURDARVIDIR SEM LIGGJA AD STEYPU EDA VERDA FYRIR VEDRUN SKAL FÓGVERJA ÞAR SEM VIDIR LEGGJAST AD STEYPU SKAL SETJA ASFALTPAPPA Á MILLI

FESTINGAR

STÁLÖÐI ST 37-2 SKV DIN 17100
 ALLAR FESTINGAR, BOLTAR, SKIFUR OG NAGLAR SKULU HEITGALVANISERUD.
 N - TÁKNAR "VENJULEGA" NAGLA.
 K - TÁKNAR KAMBNAGLA, BMF.

NAGLASTERÐ a/b TÁKNAR NAGLA MED ÞVERMÁL 0.1 x a mm LENGD b mm.

UNDIR ALLAR BOLTARER, SEM HERDAST AD TRÉ KOMI SKIFUR MED KANTLENGD 3xd OG ÞYKKT 0,3d (d ER ÞVERMÁL BOLTANS).

STÁLVIKRI:

STÁL: S235

SUDUR: SUDUKL. I

YFIRBORÐSMEDHÖNDLUN: ALLT STÁLVIKRI UTANDYRA SKAL HEITGALVANHÖDA

Byggingaáhrifur Heftingun
 19 SEPT. 2002

ÓTG.	DAGS.	BREYTING:	HANNAD	SAMP.
ERLUÁS 13, HAFNARFIRDI		BRUDARVIRKI ALMENNAR SKÝRINGAR		
VSB		Áritun lögg. hönnuða: <i>Stein Stark</i> Björn Gústafsson - kt. 90550-4889. <i>Björn Gústafsson</i>		
BEJARHRAUNI 20+220 HAFNARFJÖRDUR Heimasíða: www.vsb.is • Netfang: vsb@vsb.is Sími: 585-8600 Fax: 585-8610-kt. 710798-2899		Hönnuð: HJ	Teiknað: LA	
		Máli: 12.09.02	Yfirfarið: BG	
		Dags: 12.09.02	Nr: 02799-B00	