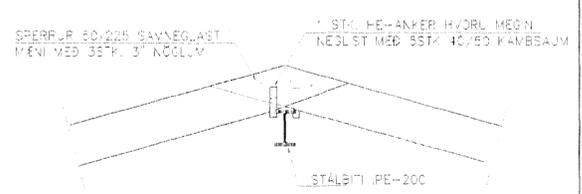


GRUNNMYND 1:50

SÚLA S1 1:20

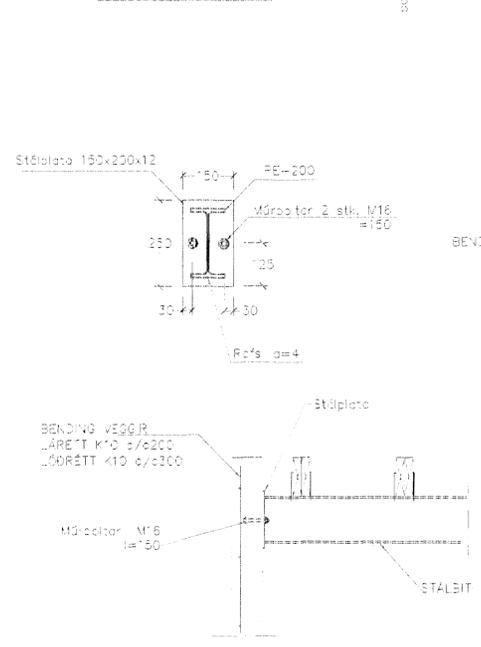
SÚLA S2 1:20



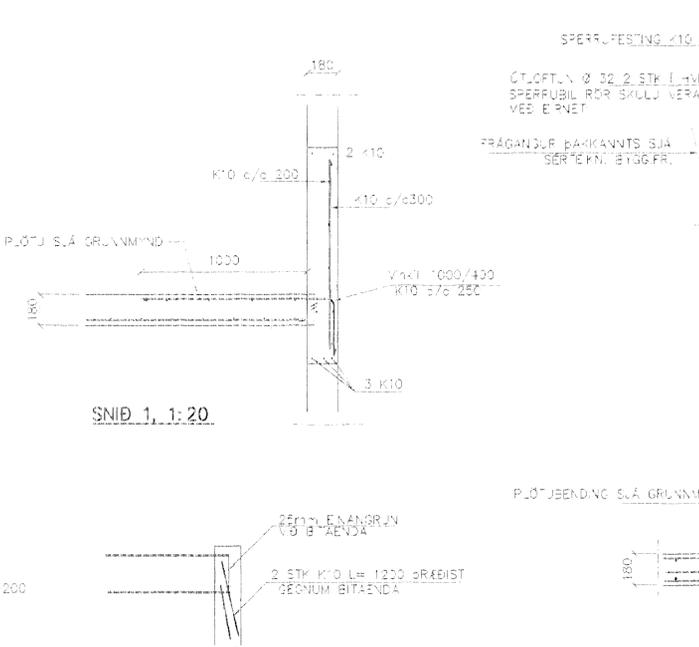
SNID 5-5 1:20

SKÝRINGAR

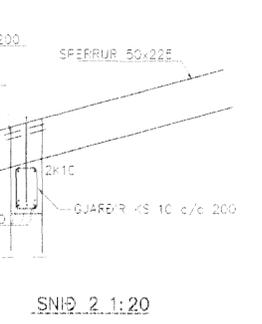
STEIPA S=250, SEMEN TANNI+D = 300kg/M
 STEYPUHJULA Ø=VEGGJUM = 30mm
 STEYPUHJULA PLOTJ = 20mm
 BENDISTAL 4x4-10



FRÁGANUR BITAENDA Á VEGG 1:20



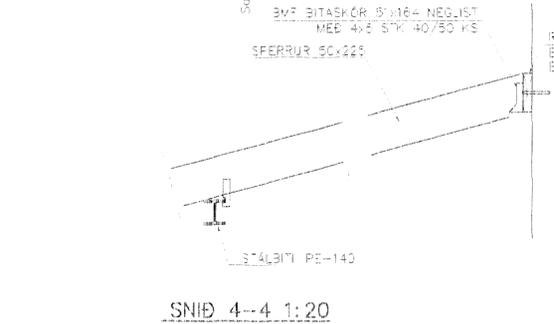
BITAENDI Í VEGG 1:20



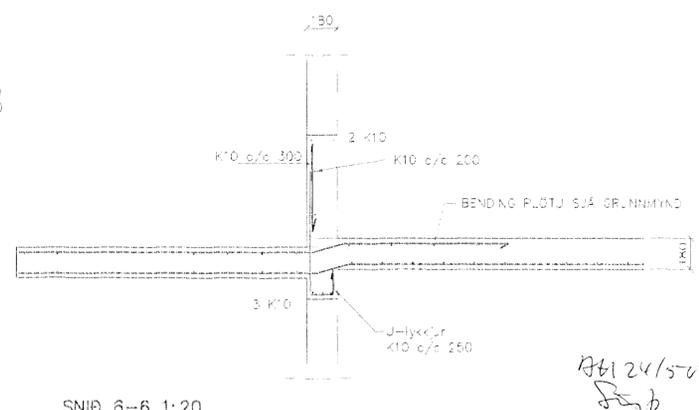
SNID 2 1:20



SNID 3 1:20



SNID 4-4 1:20



SNID 6-6 1:20

BENDING VEGGLA	Ø=VEGGJUM	30mm
Ø=VEGGJUM	STEYPUHJULA	20mm
STEYPUHJULA	PLOTJ	20mm
BENDISTAL	4x4-10	

2	15/5/02	stáðlafræðingur	sp
1	8/4/02	miðv. sig. slapp	sp
3r.	Daga	Eðli braytinga	sign

ERLUÁS 14-16-18 HAFNARFIRÐI

BENDING VEGGLA 1-HEÐAR ÞAKVIRKI B.G.F.M.S.

MKV. 1:50	1:20
DAGS.	MARS 2002
VERK NR.	2130
TEIKN. NR.	1-02
TAHMAD	SIG. ÞORLEIFSS. KT. 24148-3009
TEIKN. G.H.	
TEIKN. N.Þ.	
TEIKN. JÓNUSTA	SIGURDAR ÞORLEIFSSONAR
STRANDGÖTU 11 220 HAFNARFIRÐI	
SÍMI 555-4255 FAX 555-2978	
E-mail taas@jonususta@slandia.is	
KI. 42C693-2539	

18.1.24/5-02
 J.S.B.