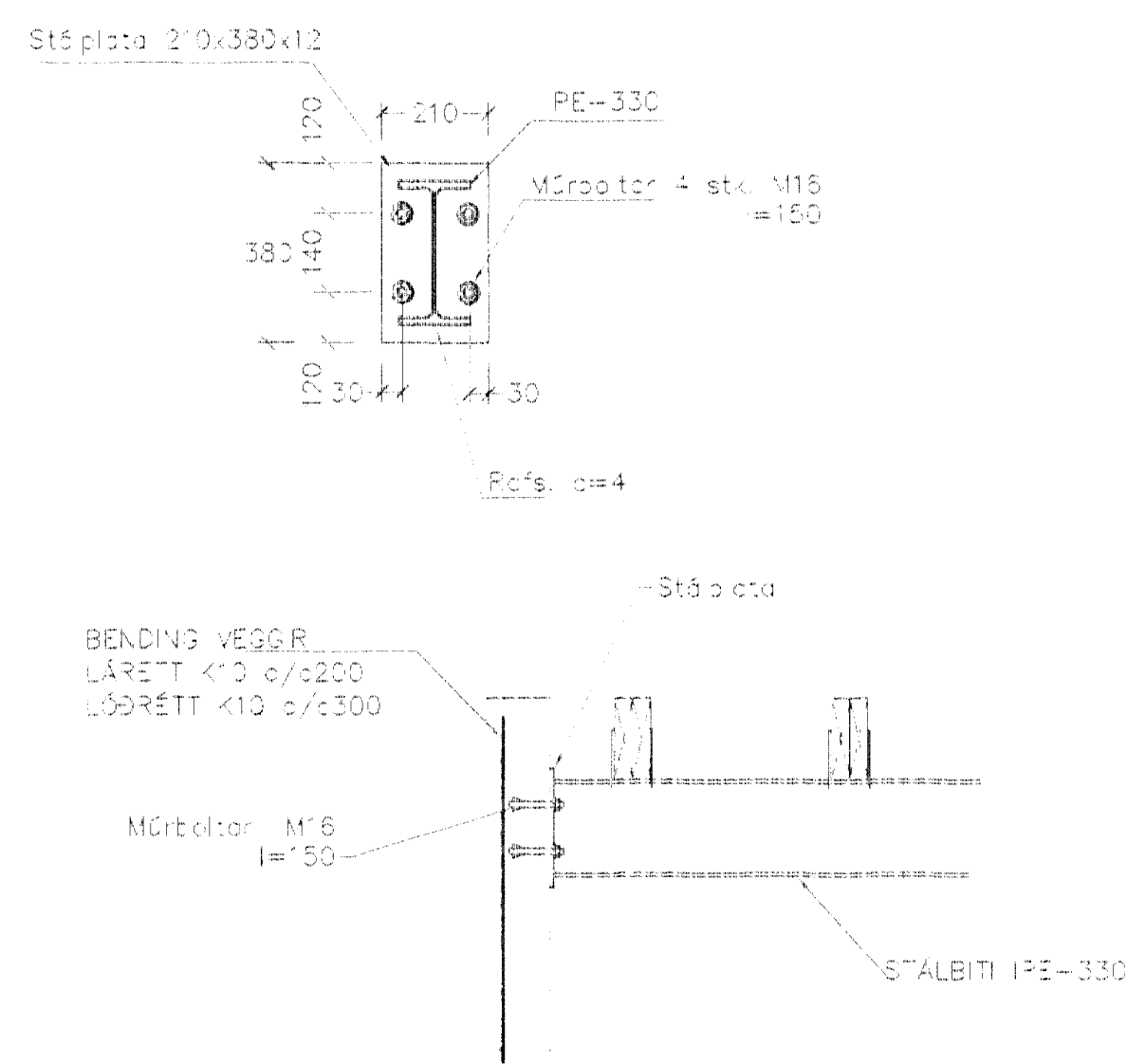


GRUNNMYND 1:50

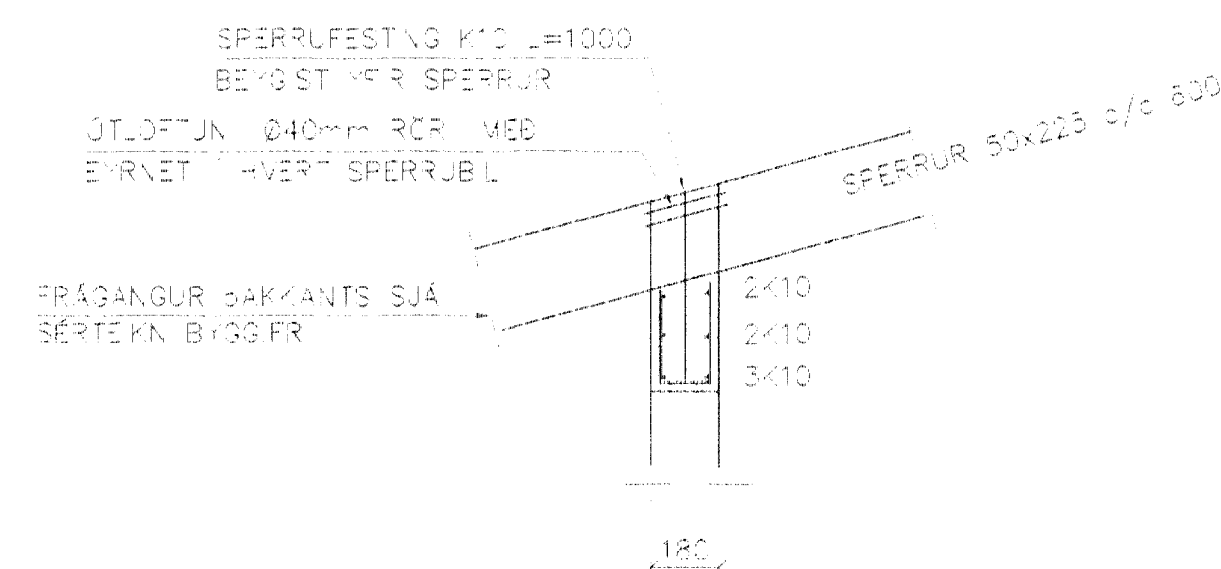
SKÝRINGAR

STÆPA S=250, SEMENTNIHALD = 300kg/M  
 STÆPUJULA Í OTVEGGJUM = 30mm  
 STÆPUJULA Í PLÖTU = 20mm  
 BENDI STÁL 3s40

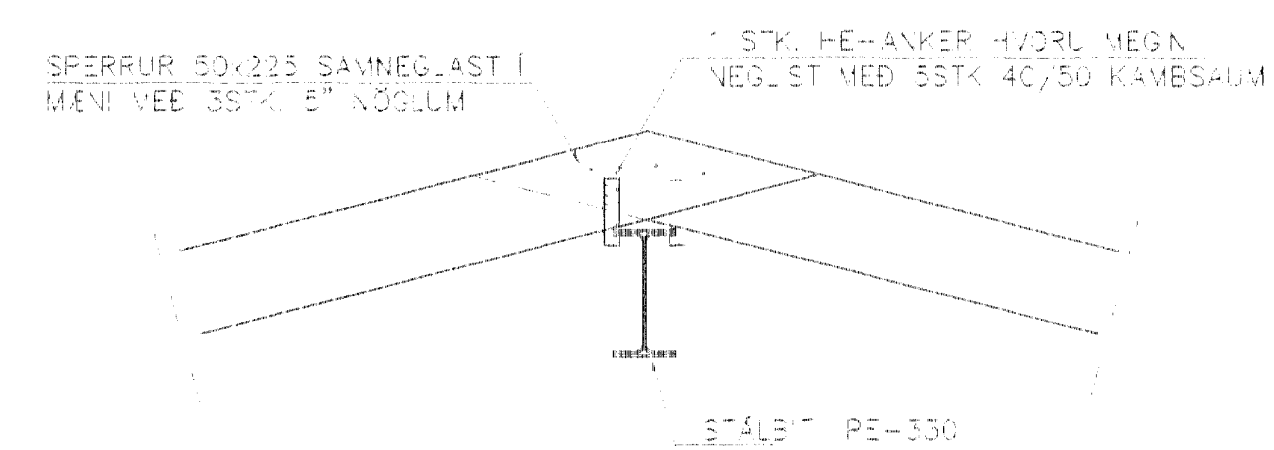
BENDING VEGGJA  
 OTVEGGJUR EINFÖLD GRIND Í CTERJN  
 LÁRÉTT <10 c/c 200  
 LÖÐRÉTT <10 c/c 300  
 Miltveggir s=250 grind í mib, or vegg  
 K12 c/c 250  
 EDA BENDNET 181



FRÁGANGUR BITAENDA Á VEGG 1:20



SNID 7 1:20



SNID 8-8 1:20

1 13/5/02 Festingum 6 bitendum sig  
 3r. Dags. Eðli braycinga sig

ERLUÁS 14-16-18  
 HAFNARFIRÐI

BENDING VEGGJA 2 HÆÐAR  
 ÞAKVÆKI

MKV 1:50 1:20  
 DAGS. MARS 2002  
 VERK NR. 2130  
 TEIKN. NR. 1-03

Byggingatúlinn  
 Afgjett þann  
 23 MAI 2002

LAUFRID SIG. ÞORLEIFSS. KT. 241148-3009  
 TERNIÐ G.H.  
 TERNIÐ ARIS

TEKNIÐJÓNUSTA SIGURDAR ÞORLEIFSSONAR enb  
 STRANDGÖTU 11 220 HAFNARFIRÐI  
 Sími 555-4255 FAX 555-2876  
 E-mail tekniflygja@slandia.is  
 kt: 440593-2533

REI 24/5-02  
 [Signature]