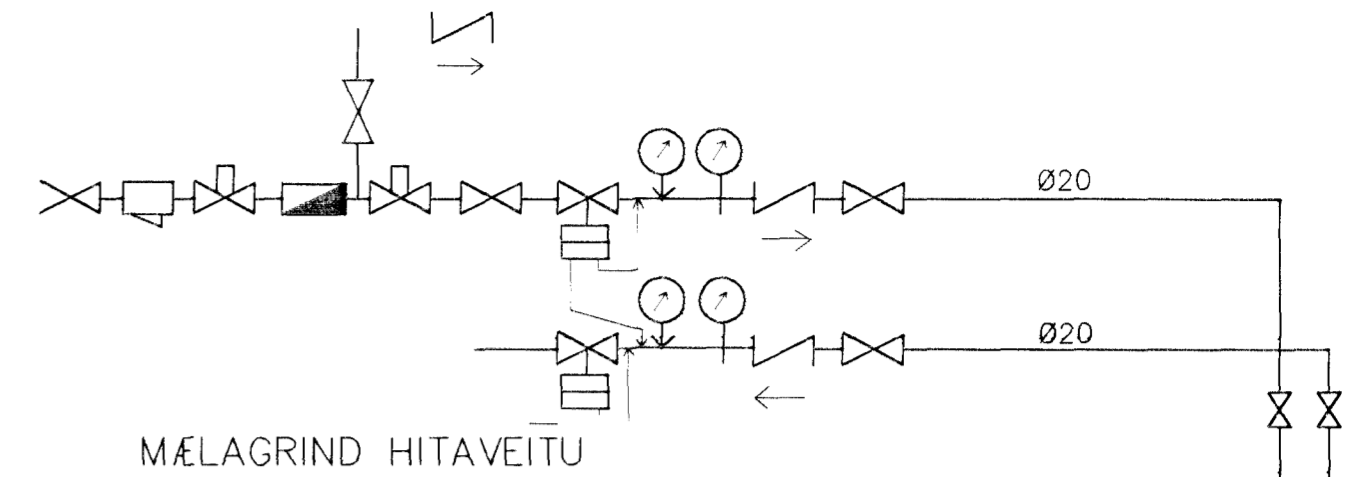


GRUNNMYND 2 HÆÐAR 1:50



MÆLAGRIND HITAVEITU

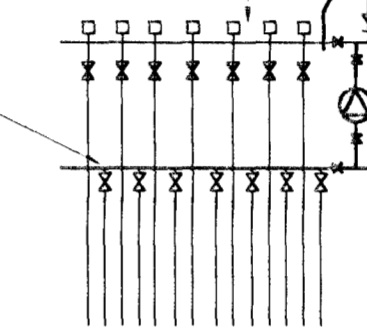
Stjórnloki á hverri slaufu stýrist af hitanema í herbergi. Hitanemi staðsetjast á innvegg ca 2m frá gólfi.

loki opnar við lækkandi hitastig í bakrennsli frá gólfmottum

Í bakrennsli hverrar slaufu komi hitanemi

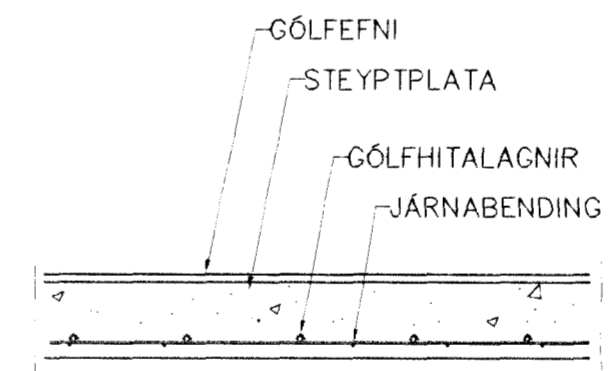
75°C

Dæla, atköst = 0,20 l/s, 30 kPa



gólfhitakerfi

TENING GÓLFHITA byggt á kerfi Giacomeni (Húsasmiðjan)



GÓLFHITI SNIÐ, 1:20

GÓLFHITALAGNIR
12x2,0 Pe-PEX c/c200
SJÁ SNIÐ

At. 14/102
Sj

Br.	Dags.	Eðli breytinga	Sign.
ERLUÁS 15 HAFNARFIRÐI			
GÓLFHITI 2 HÆÐAR			
			Býgingafulltrúi Hafnarfjarðar August Þórunn 13.11.2002 VC
MKV. 1:50			
DAGS. JAN. 2002			
VERK NR. 2118			
TEIKN. NR. 2-04			
HANNAÐ SIG. ÞORLEIFSS. KT. 241148-3009			
TEKNAÐ G.H.			
YFIRFARIÐ			
TÆKNIJONUSTA SIGURDAR ÞORLEIFSSONAR ehf STRANDGÖTU 11 220 HAFNARFIRÐI Sími 555-4255 FAX 565-2875 E-mail taeknihjonusta@islandia.is			