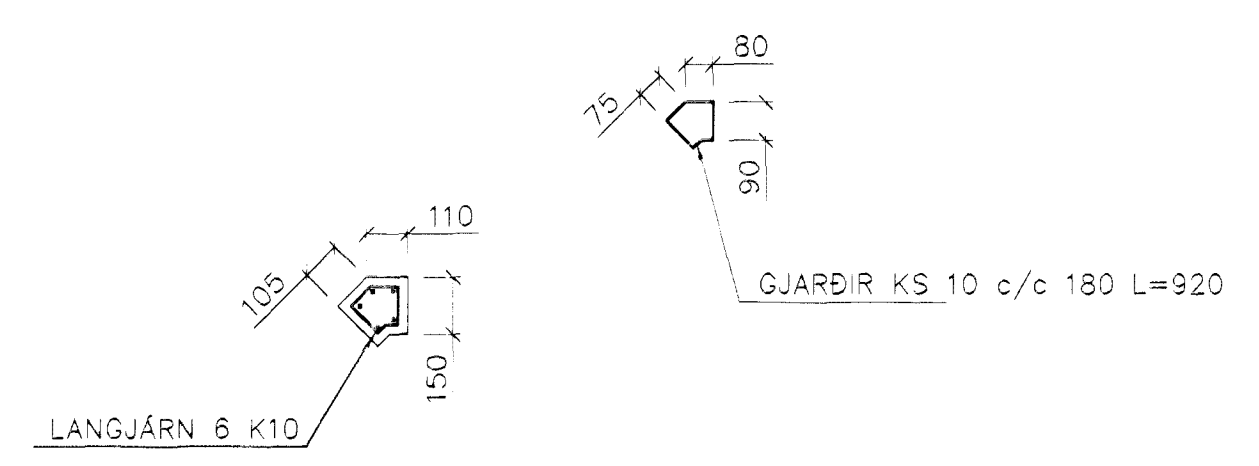


Í vegghluta yfir gluggum er járnbanding tvöföld grind l68r. k10 c/c300 l6r. k 10 c/c200

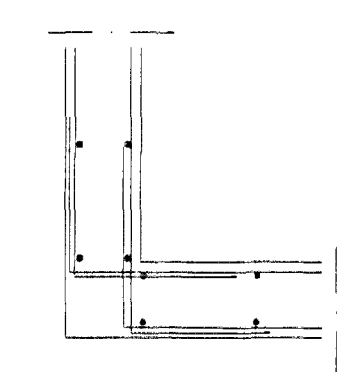
Í vegghluta yfir gluggum er járnbanding tvöföld grind l68r. k10 c/c300 l6r. k 10 c/c200

bending stöðvegg k10 c/c250# 1 báðum brúnum

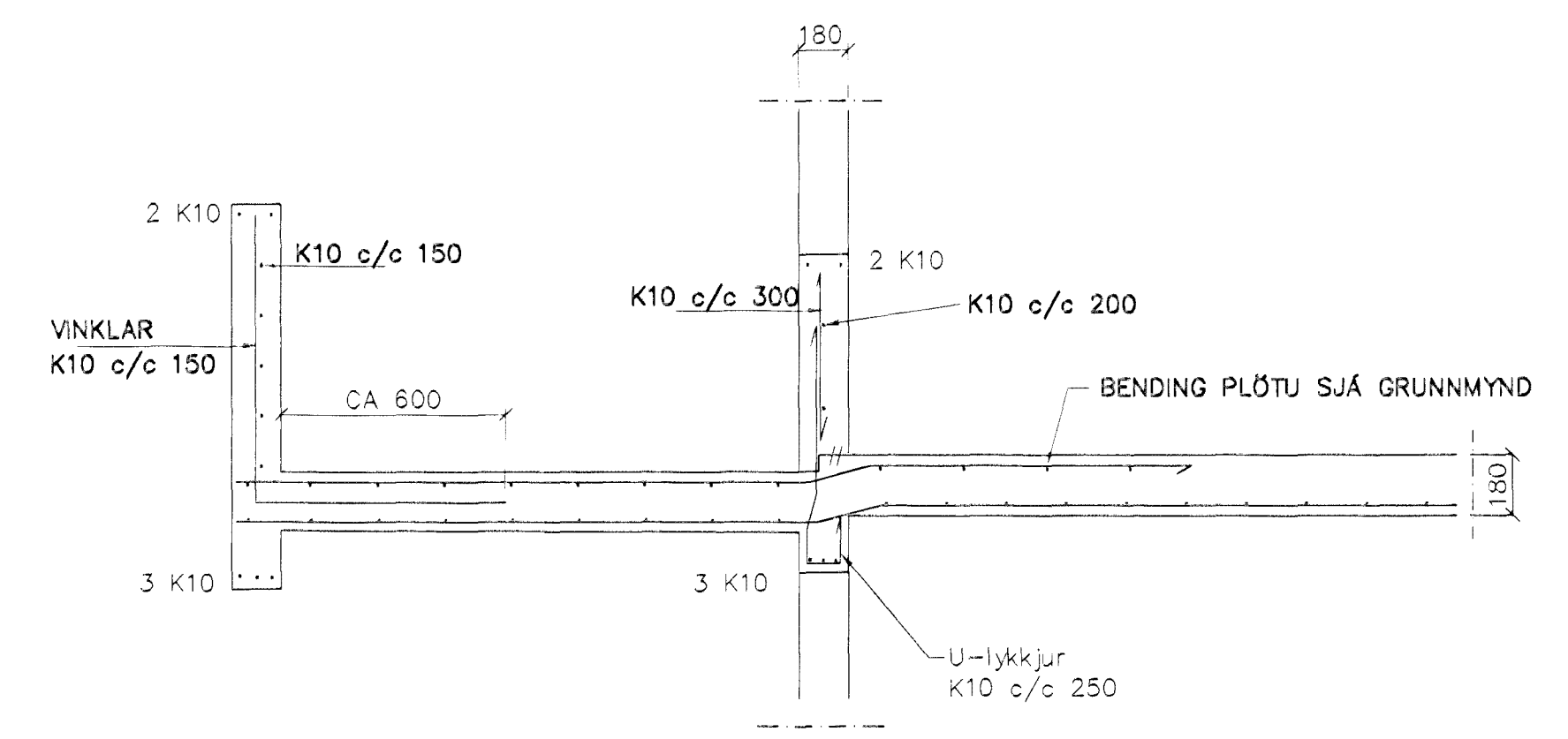
GRUNNMYND 1:50



SÚLA S2 1:20



SÉRMYND A 1:20



SNID 6-6 1:20

SKÝRINGAR

STEYPA S-250, SEMENTINNIHALD = 300kg/M
 STEYPUHULA Í ÖTVEGGJUM = 30mm
 STEYPUHULA Í PLÖTU = 20mm
 BENDISTÁL Ks410

BENDING VEGGJA
 ÖTVEGGJUR EINFÖLD GRIND Í ÖTBRÚN
 LARÉTT K10 c/c 200
 LÖÐRÉTT K10 c/c 300
 Milli veggir einföld grind í miðjan vegg
 K10 c/c 250#
 EÐA BENDINET 181

Br.	Dags.	Eðil breytinga	Sign

ERLUÁS 15
 HAFNARFIRÐI

BENDING VEGGJA 1. HÆÐAR
 BENDING PLÖTU YFIR SAMÞYKKT ÞANN

MKV. 1:50 1:20 06 DEC. 2001
 DAGS. JÚLÍ 2001 Byggingafulltrúinn í Hafnarfirði
 E. Sigurbjartur Halldórsson
 VERK NR. 2118
 TEIKN. NR. 1-02
 HANNAÐ sig 241148-3009
 TEIKNAD SMG
 VÆRFARID

TEIKNIÐJONUSTA SIGURDAR ÞORLEIFSSONAR ehf
 STRANDGÖTU 11 220 HAFNARFIRÐI
 Sími 555-4255 FAX 565-2875
 E-mail taeikni@jonusta.islandia.is

AM 4/2007
 lid