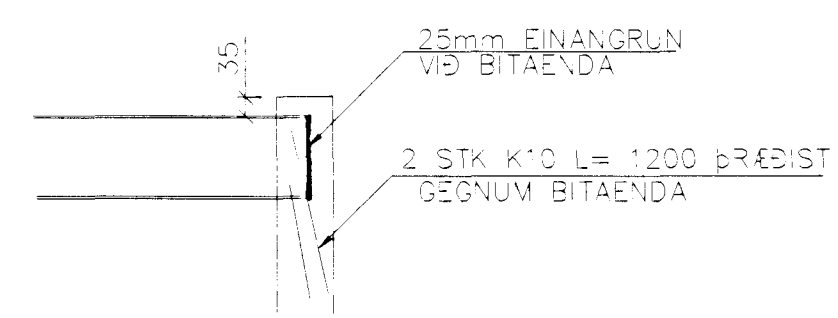
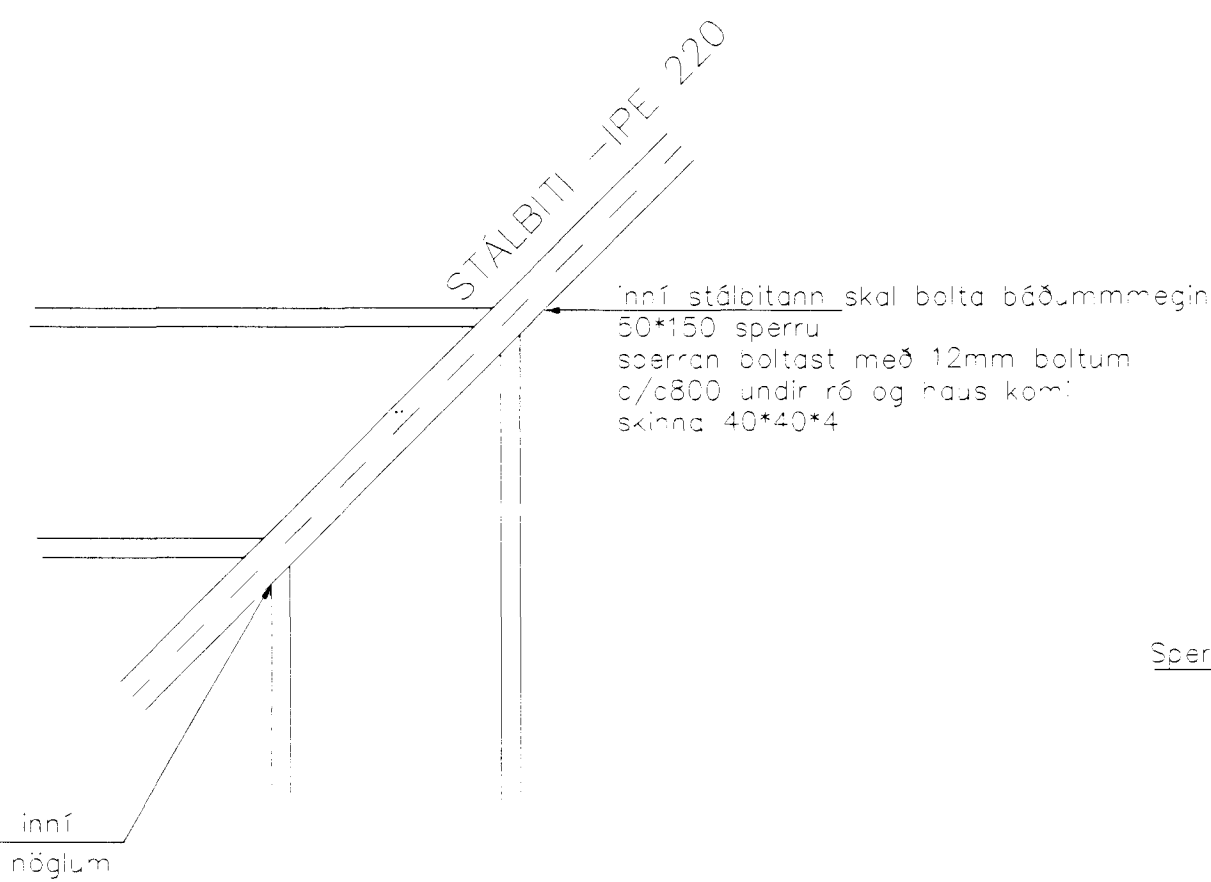


GRUNNMYND 1:50



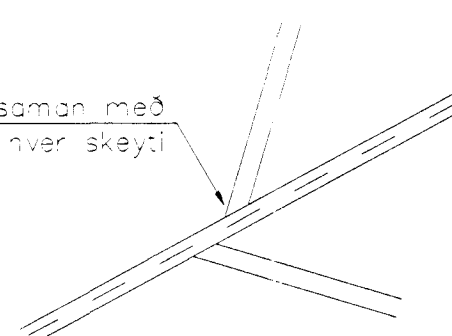
BITAENDI Í VEGG 1:20

sperrur neqlist í sperru inni bitanum með 3 stk 5" neqlum

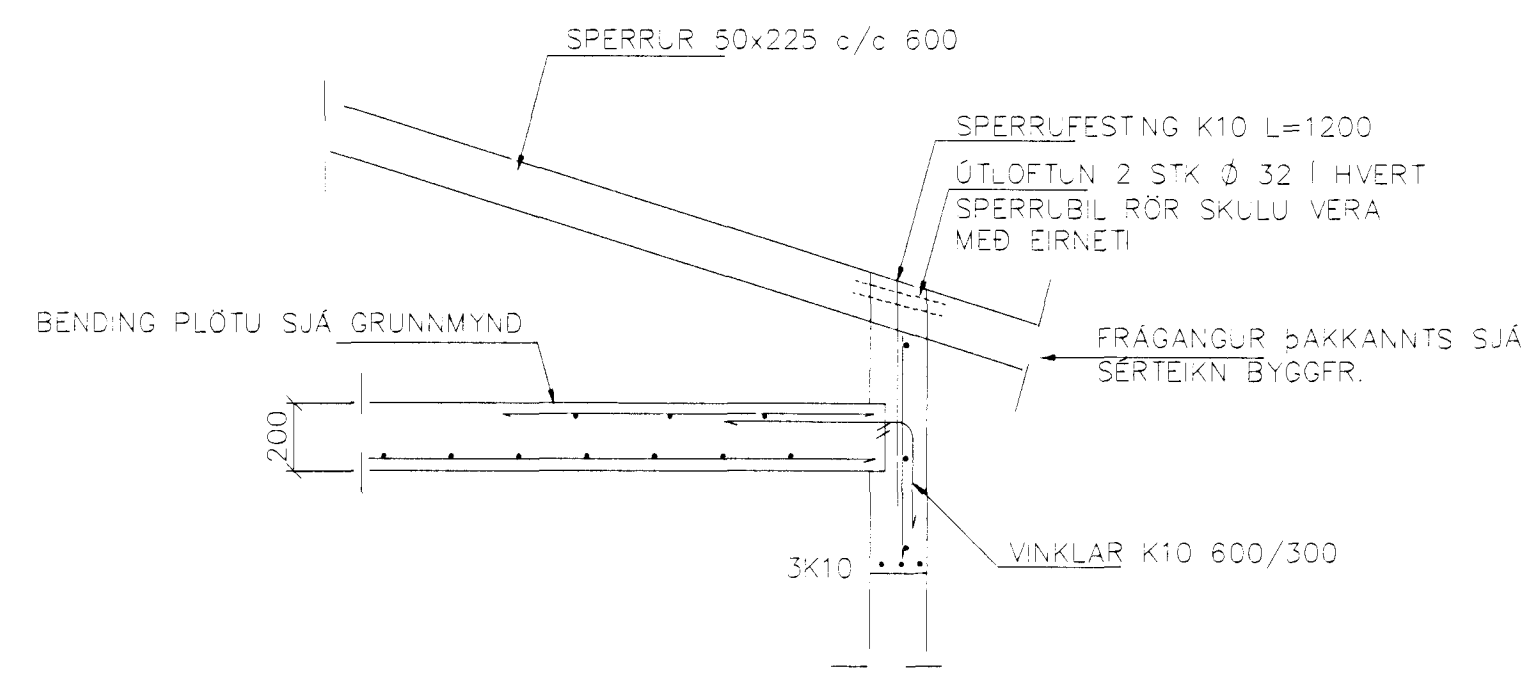


SÉRMYND C 1:20

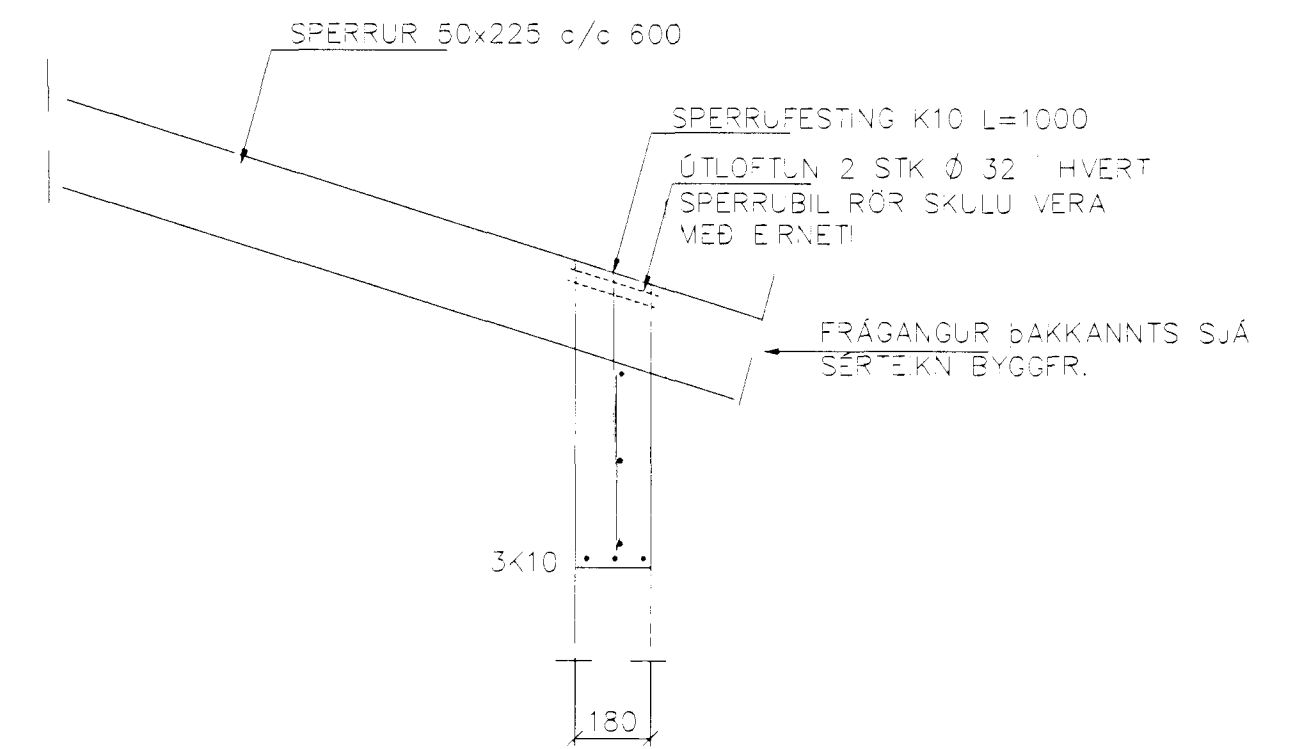
Sperrur neqlist saman með 3 stk 4" hver skýti



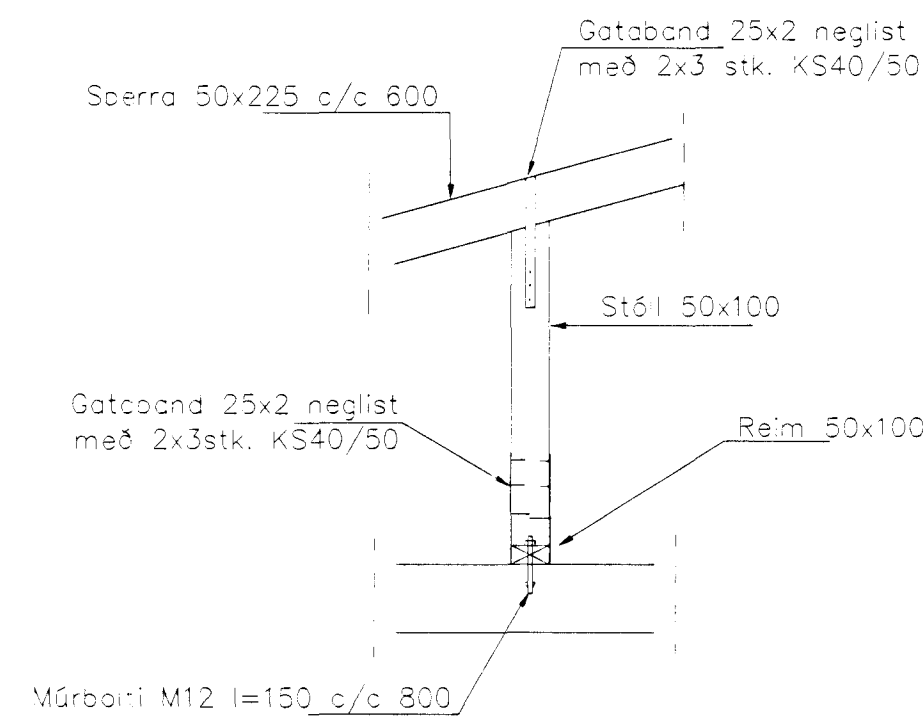
SÉRMYND A 1:20



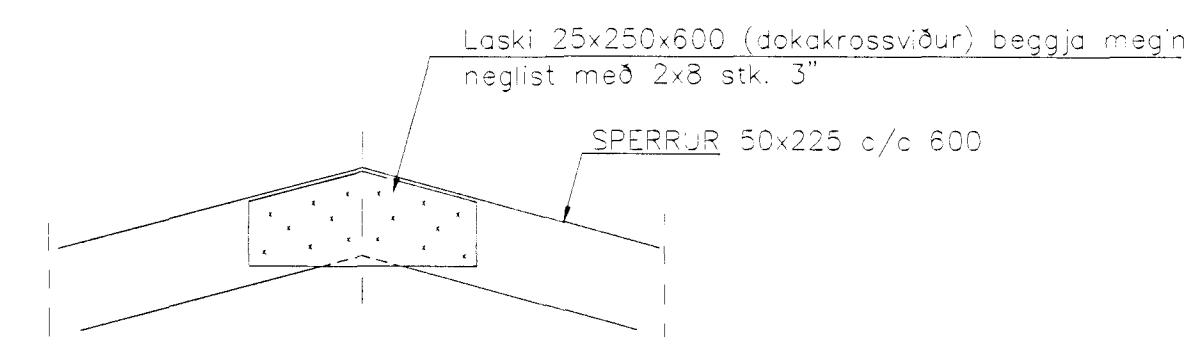
SNID 7 1:20



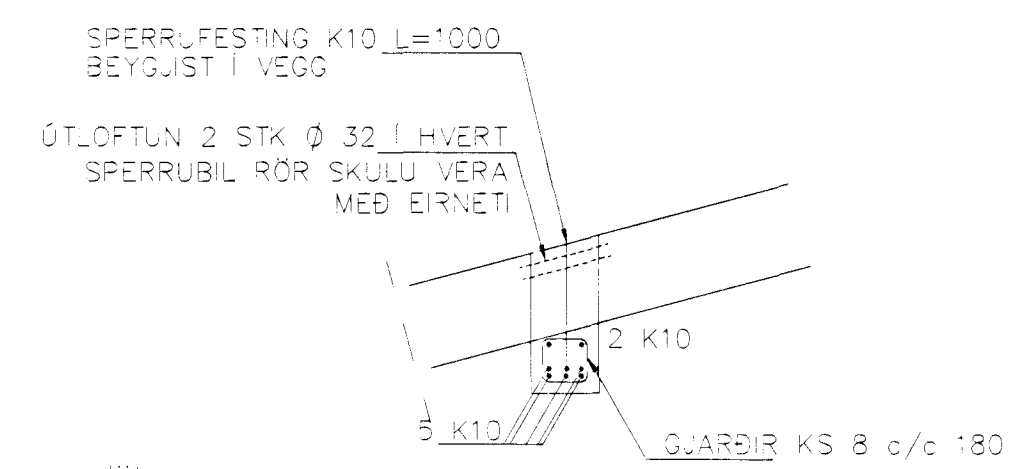
SNID 8 1:20



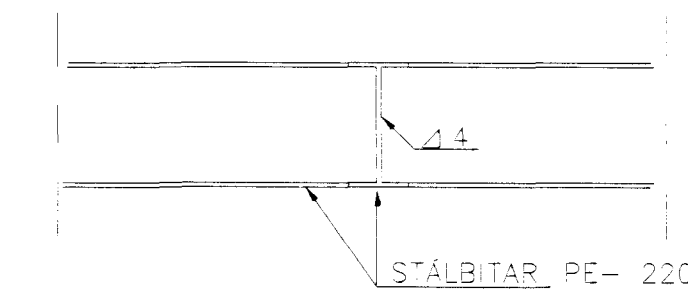
SNID 9 1:20



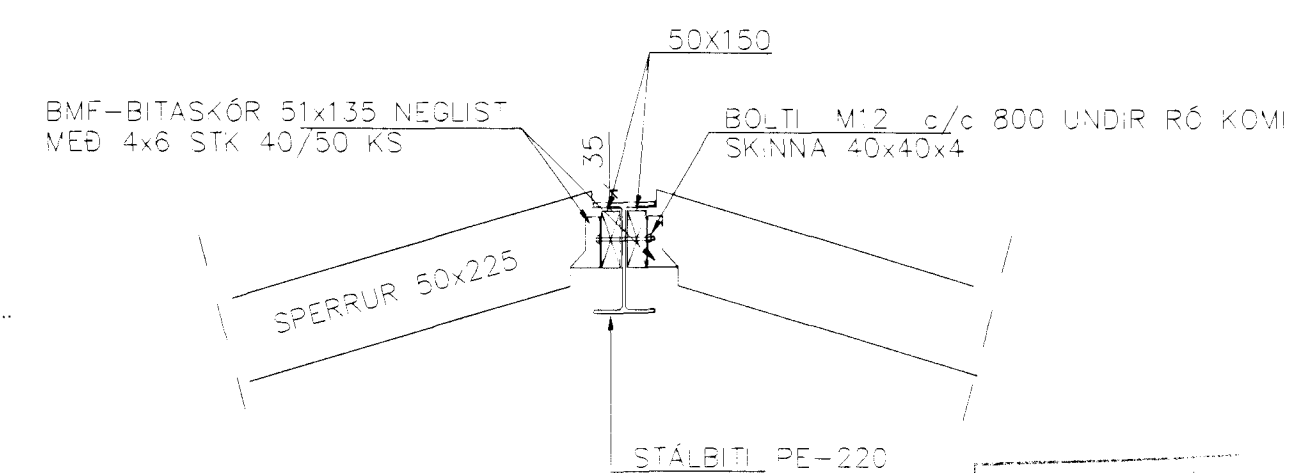
SNID 11 1:20



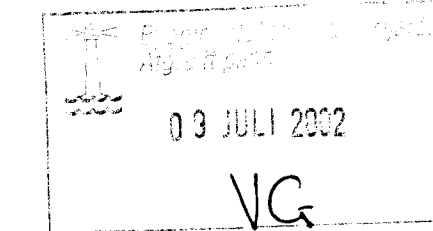
SNID 12 1:20



SNID 13 1:20



SNID 14-14 1:20



SKÝRINGAR

ALLIR STÓLAR 50x100  
 STEYPA S=250, SEMENTINNAHALD = 300kg/m<sup>3</sup>  
 STEYPUHULA Í ÚTVEGGJUM = 30mm  
 STEYPUHULA Í P.ÖTU = 20mm  
 BENDISTÁL KS410

BENDING VEGGJA  
 ÚTVEGGUR EINFÖLD GRIND Í MIÐJAN VEGG  
 LARÉTT K10 c/c 200  
 LÖSRETT K10 c/c 300  
 M. Veggir einföld grind í miðjan vegg  
 K10 c/c 250  
 EDA BENDNET 18"

Br.	Dags.	Eðli þreitinga	Sígn

ERLUÁS 15  
 HAFNARFIRÐI

ÞAKVIRKI-SN 0

MKV. 1:50 1:20
DAGS. JAN. 2002
VERK NR. 2118
TEIKN. NR. 1-04
HANNAÐ SIG. ÞORLEIFSS. KT. 241148-3009
TEIKNAD. <i>VG</i>
YFIRFARIÐ <i>VG</i>

TÆKNIPJÓNUSTA SIGURDAR ÞORLEIFSSONAR ehf  
 STRANDGÖTU 11 220 HAFNARFIRÐI  
 Sími 555-4255 FAX 565-2875  
 E-mail taeknihjonusta@islandia.is