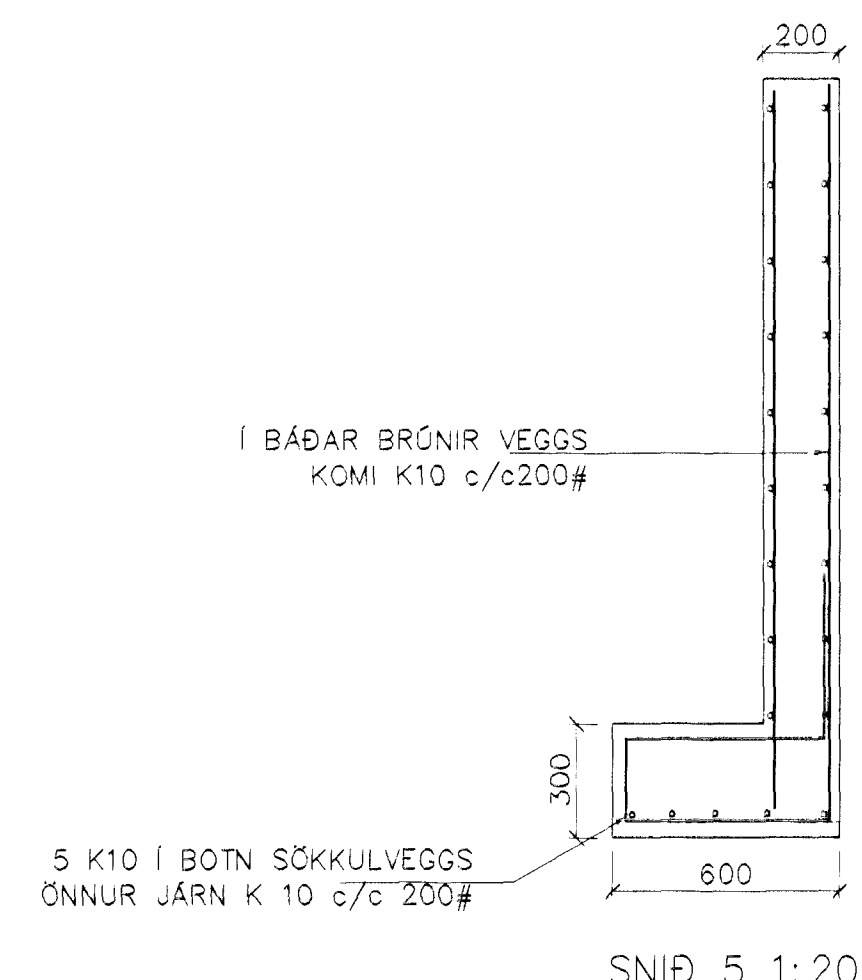
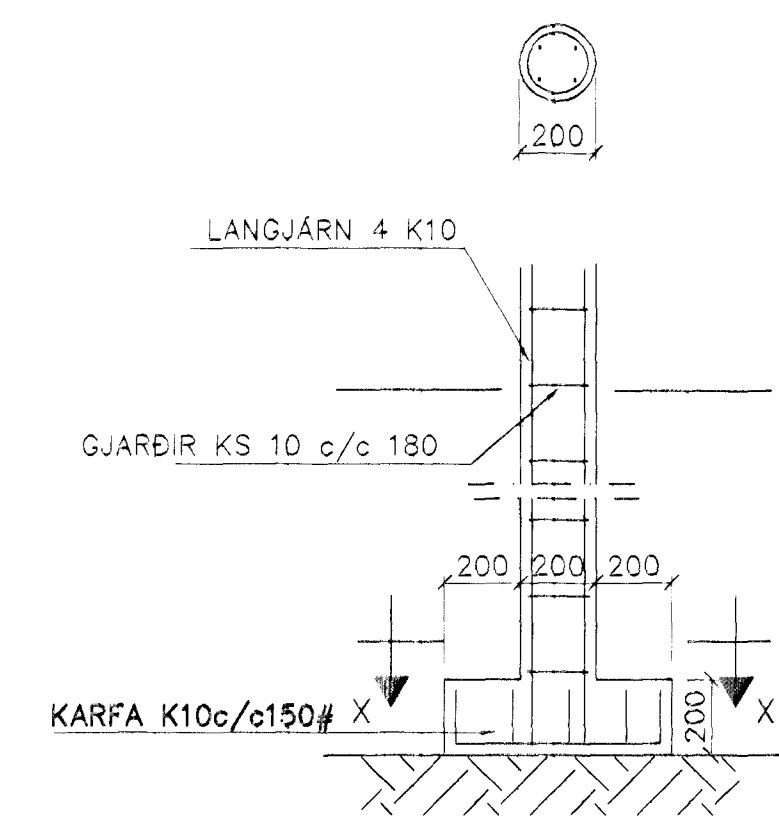


GRUNNMYND 1:50

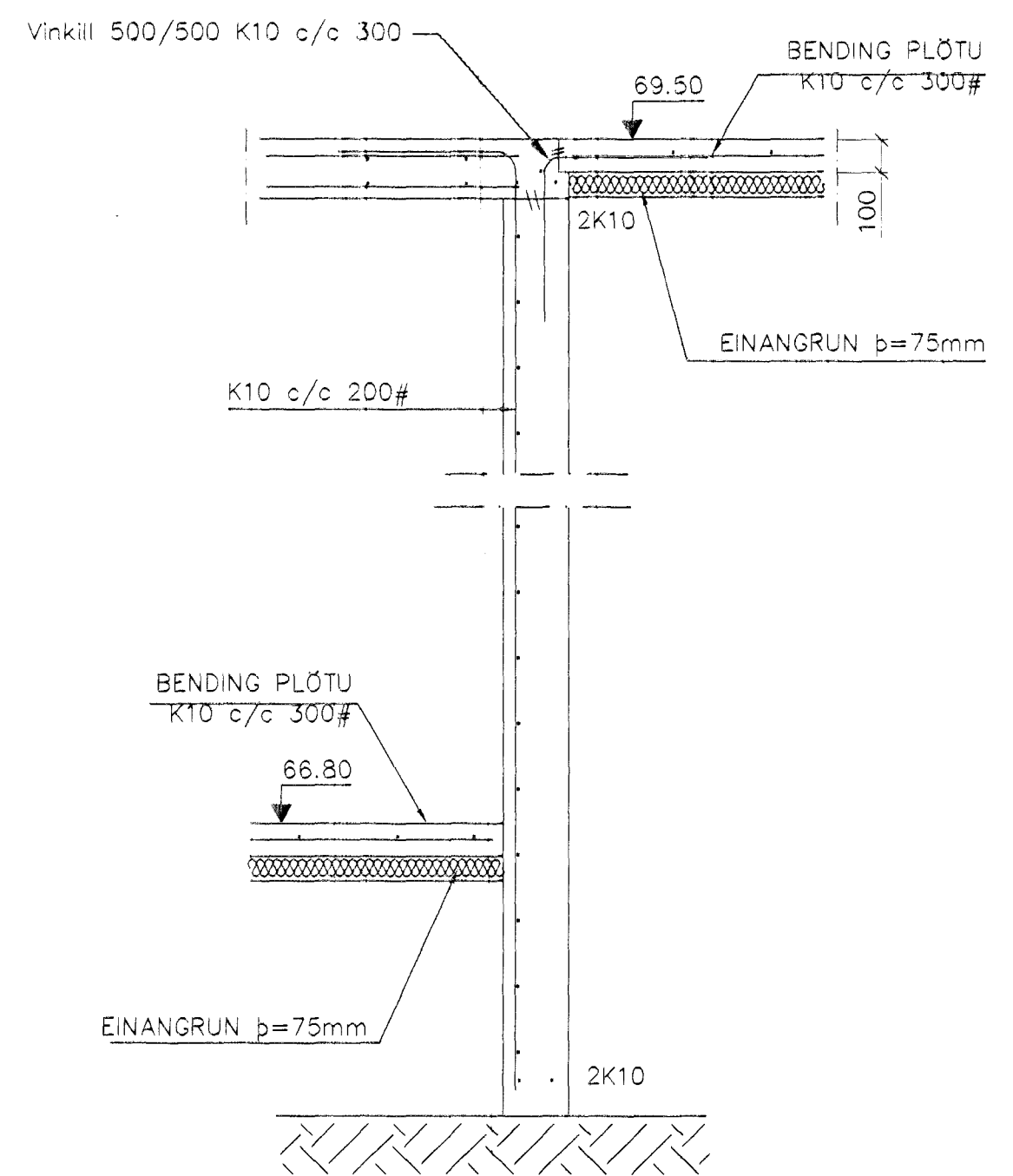


SNID 5 1:20

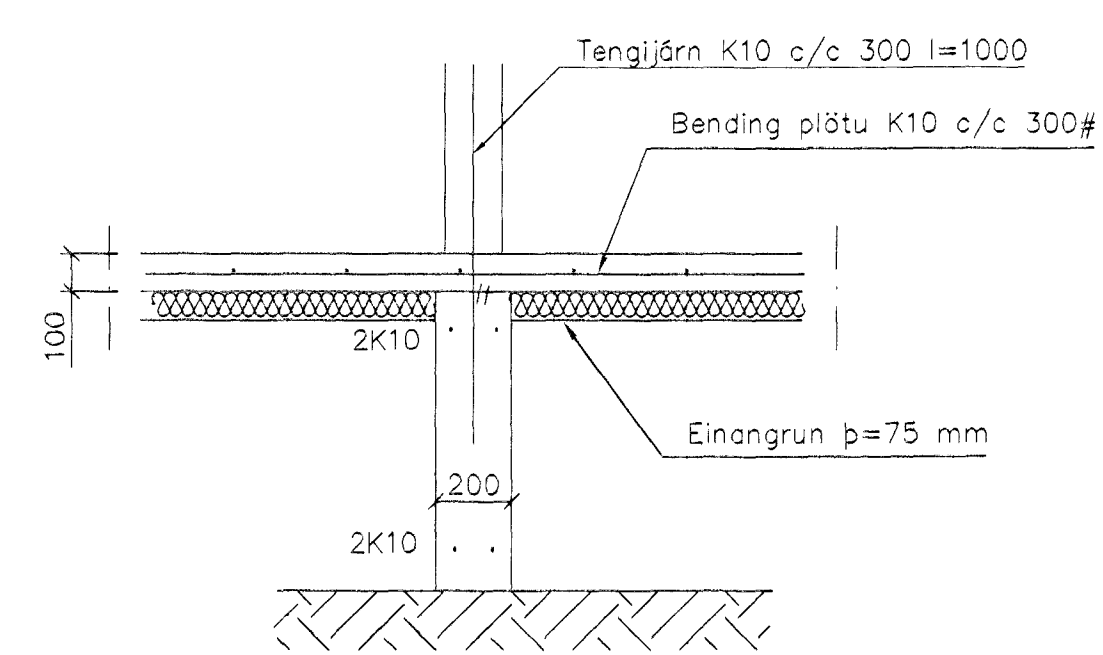


SÚLA S1 1:20

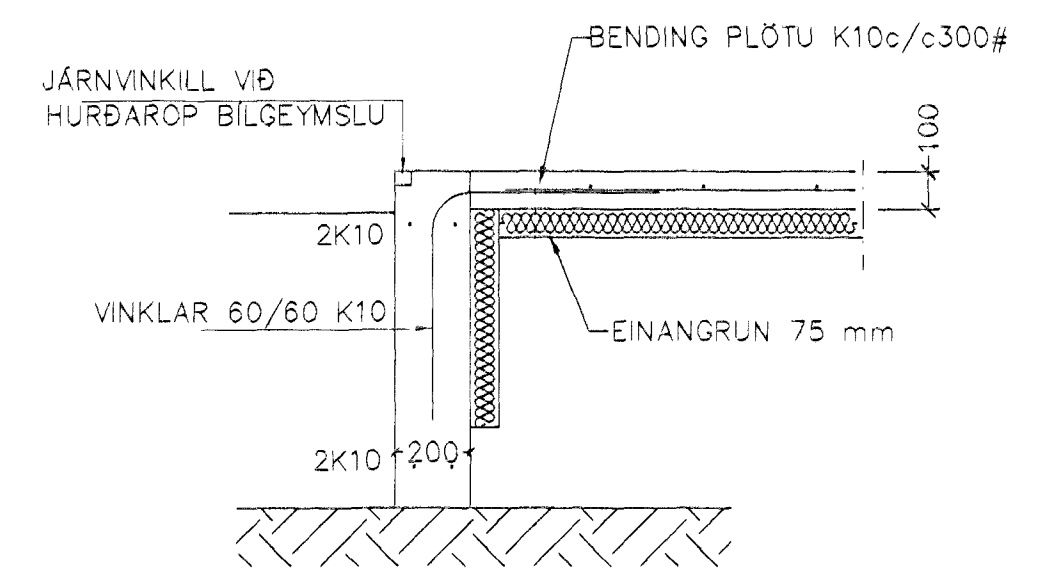
SNID X-X 1:20



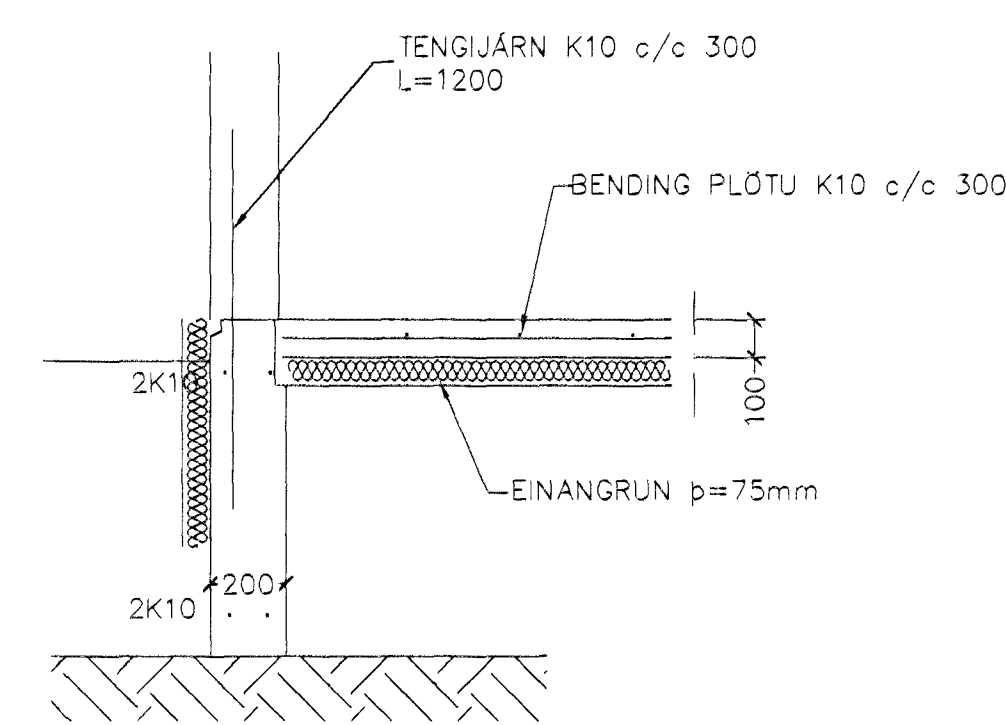
SNID 4 1:20



SNID 3 1:20



SNID 2 1:20



SNID 1 1:20

SKÝRINGAR
 ALMENNAR SKÝRINGAR SJÁ BL NR 01-01
 STEYPA=S250
 LOFTINNIHALD > 5%
 V/S-TALA < 0,55
 BENDISTÁL= Ks410
 ÞAR SEM HÆÐ UNDIRSTADA ER > 120 SM KOMI EINFÖLD GRIND K10 c/c 300#
 FYLLING INN Í SÖKKLA SKAL VERA FROSTFRÍ OG ÞJAPPAST Í 30 SM LÖGUM
 UNDIRSTÖÐUR HVILA Á KLÖPP.
 MESTA ÁLAG Á UNDIRSTÖÐUR < 500 kN/M

Br.	Dags.	Eðli breytinga	Sign

ERLUÁS 15
 HAFNARFIRDI

undirstöður málteikn

MKV. 1:50 1:20
DAGS. JÚLÍ 2001
VERK NR. 2114
TEIKN. NR. 1-02
HANNAD síg 241148-3009
TEIKNAD SMG
YFIRFARIÐ
SIGURÐAR ÞORLEIFSSONAR ehf STRANDGÖTU 11 220 HAFNARFIRDI Sími 555-4255 FAX 565-2875 E-mail taeknihjonusta@islandia.is

Byggingafréttir Hafnarfjarðar
 Afgreitt þann
 15 AUG. 2001
 VG

AM. 15/801
 KTB