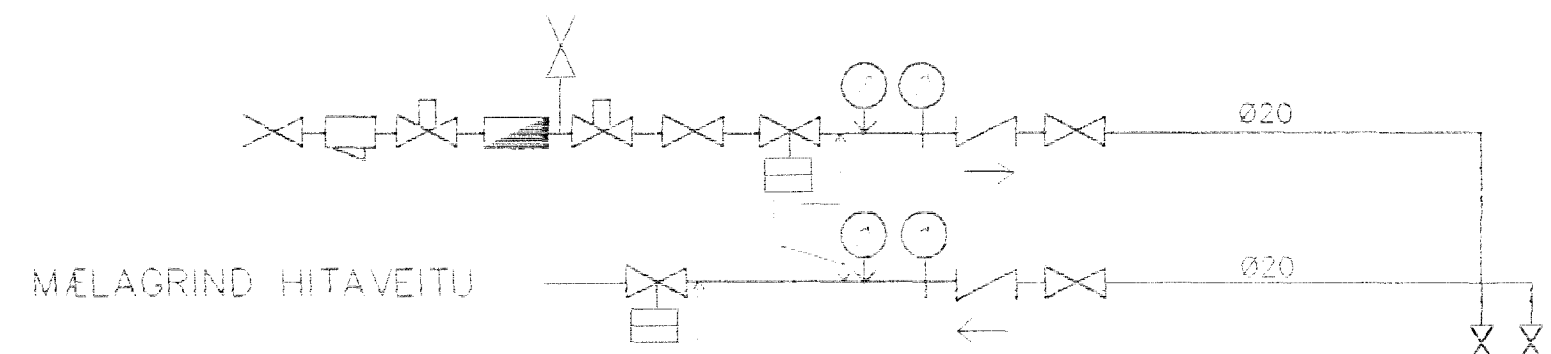


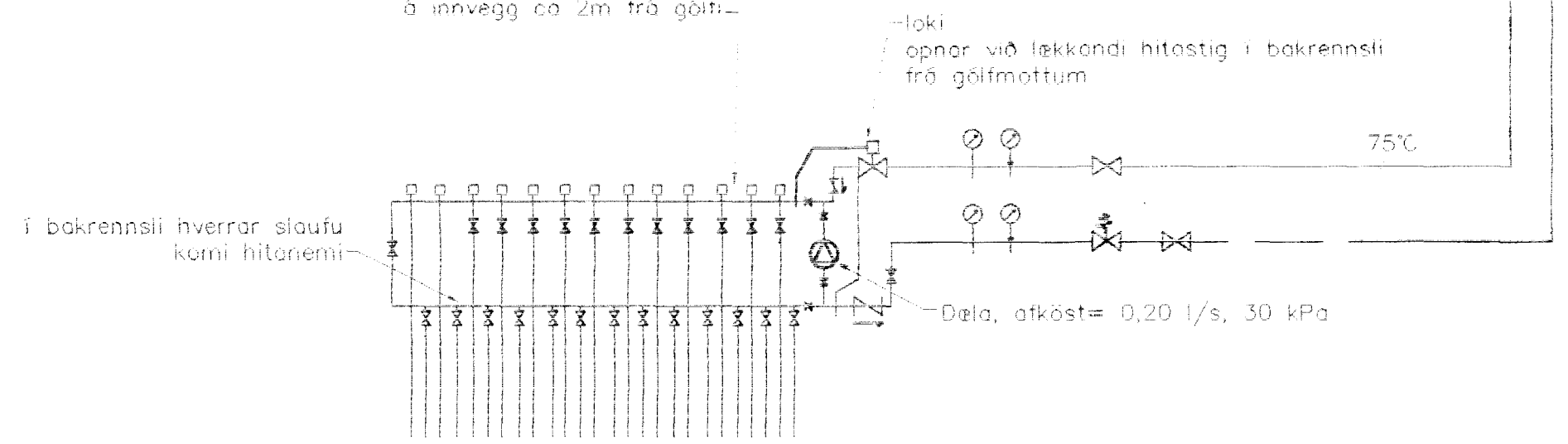
GÓLFHITI 20x2,5 Pe-PEX c/c200

GRUNNMYND 1 HÆÐAR 1:50

GÓLFHITALAGNIR  
20x2,5 Pe-PEX c/c100 OG 150  
NEMA ANNAD SE SYNT  
SJA SNID



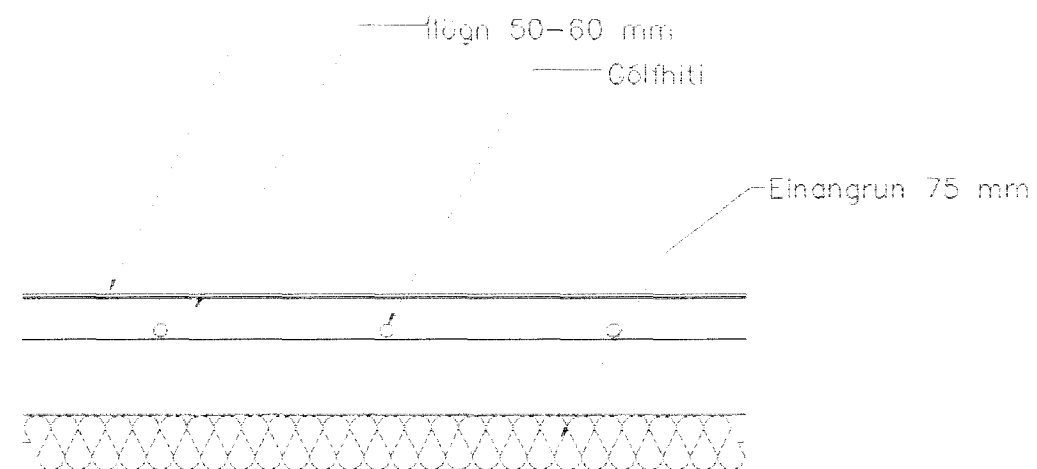
Stjórnloki á hverri sloufu stýrist af hitanema í herbergi. Hitanemi staðsetjst á innvegg ca 2m frá gólfu.



TENGING GÓLFHITA byggt á kerfi Giacomoni (Húsasmiðjan)

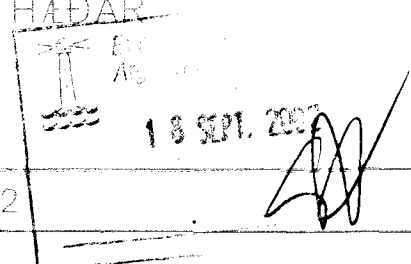
gólfhitakerfi

Gólfefni flísar eða límt parket



QFN NR.	STAÐUR	HITABÖRF	MESTA	MESTA
	ERLUÁS 16	KCAL/H	LENGD	HÆÐ
	BILGEYMSLA	2,270		
	ÞVÖTTUR	410		
	ANDU	580		
	VS	310		
	ELDHÚS	810		
	STOFA	1,310		
	STOFA	1,180		
	GEYMSLA	670		
	HJÓN	1,510		
	FJÖLSK	720		
	FJÖLSK	820		
	BAD	670		
	HERB	1,260		
	HERB	1,180		
	SAMTALS=	14,170		

AAI Sh

Br.	Dags.	Eðli breytinga	Sign
ERLUÁS 16 HAFNARFIRÐI			
GÓLFHITI 1 HÆÐAR			
			
MKV. 1:50			
DAGS. SEPT. 2002			
VERK NR. 2130			
TEIKN. NR. 2-06			
HANNAÐ SIG. ÞORLEIFSS. KT. 241148-3009			
TEIKNAD G.H.			
FIRFAR			
TÆKNINGJONUSTA SIGURDAR ÞORLEIFSSONAR ehf			
STRANDGÖTU 11 220 HAFNARFIRÐI			
SÍMI 555-4255 FAX 565-2875			
E-mail taekniþjonusta@islandia.is			