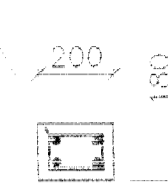


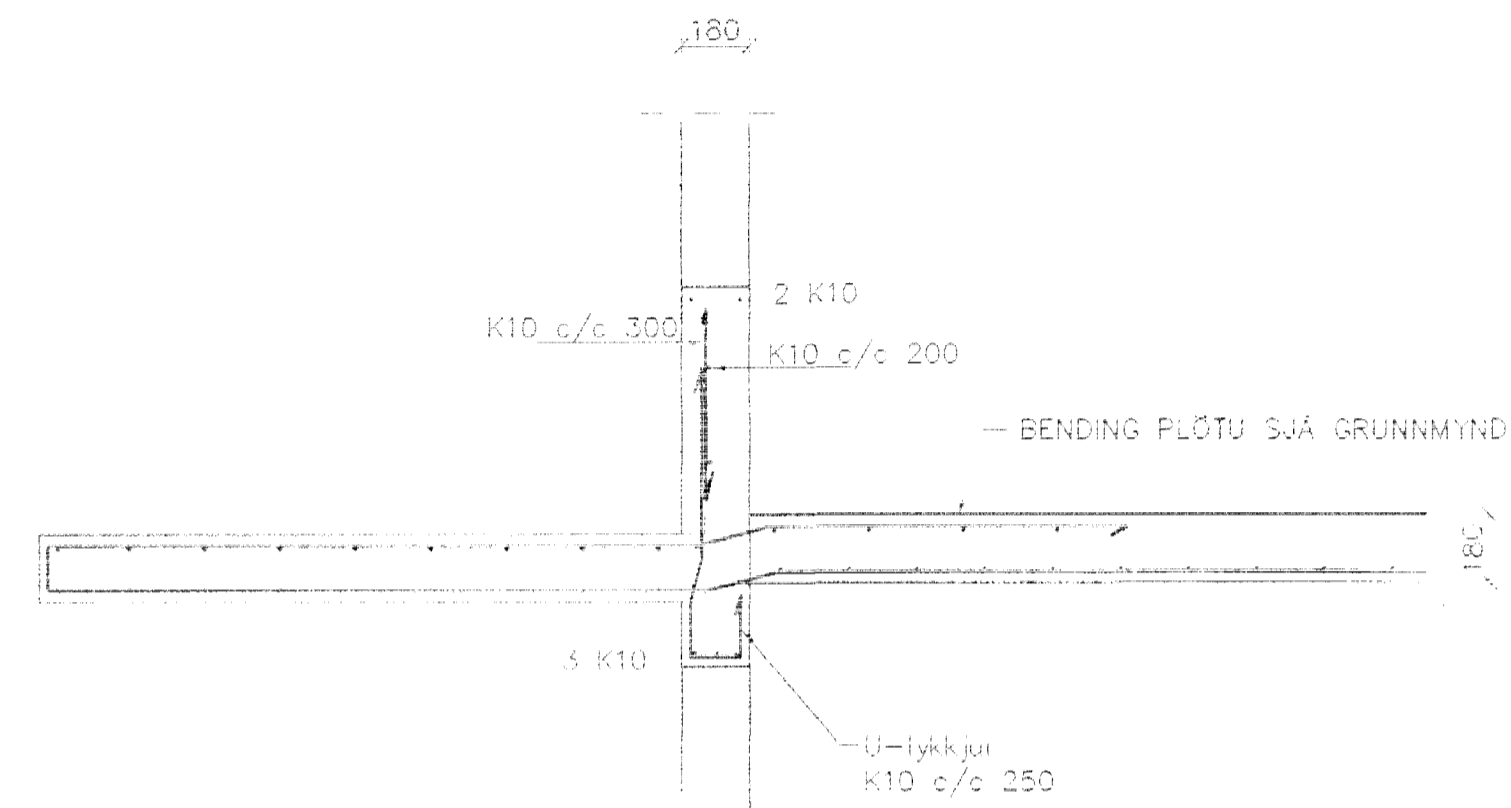
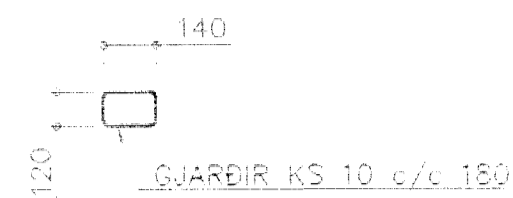
EINFÖLD GRIND Í INNRIBRÚN VEGGJA
K10 c/c 200#

GRUNNMYND 1:50

LANGJÄRN 4 K10



SÓLA S1 1:20



SNID 2-2 1:20

SKÝRINGAR

STEYPA S-250, SEMENTINNIHALD = 300kg/M
STEYPA S-250, SEMENTINNIHALD = 300kg/M
STEYPUHULA Í ÚTVEGGJUM = 30mm
STEYPUHULA Í PLOTU = 20mm
BENDISTÁL Ks410

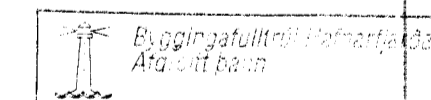
BENDING VEGGJA
ÚTVEGGJUR EINFÖLD GRIND Í ÚTBRÚN
LÁRÉTT K10 c/c 200
LÖÐRÉTT K10 c/c 300
Milliveggir einföld grind í miðjan vegg
K10 c/c 250#
EDA BENDINET 181

AEI 1/8 02
SJP

Br.	Dags.	Eðli breytinga	Sign

ERLUÁS 17
HAFNARFIRÐI

BENDING VEGGJA Í HÆÐAR
BENDING PLOTU YFIR Í HÆÐ



MKV. 1:50

DAGS. MARS 2002

VERK NR. 2207

TEIKN. NR. 1-02

HANNAÐ SIG. ÞORLEIFSS. KT. 241148-3009

TEIKNAD G.H.

YFIRFARIÐ

TEIKNIÐJÓNUSTA SIGURDAR ÞORLEIFSSONAR ehf
STRANDGÖTU 11 220 HAFNARFIRÐI
SÍMI 555-4255 FAX 565-2875
E-mail taekniþjonusata@islandia.is
kt. 440693-2539

02 AUG. 2002

VG