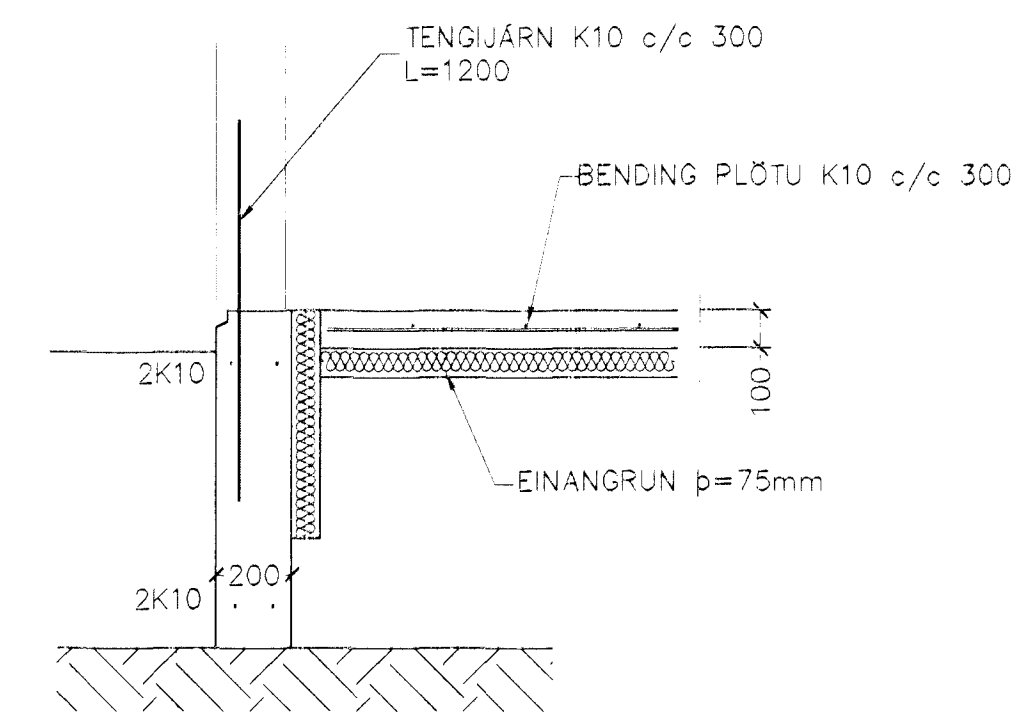
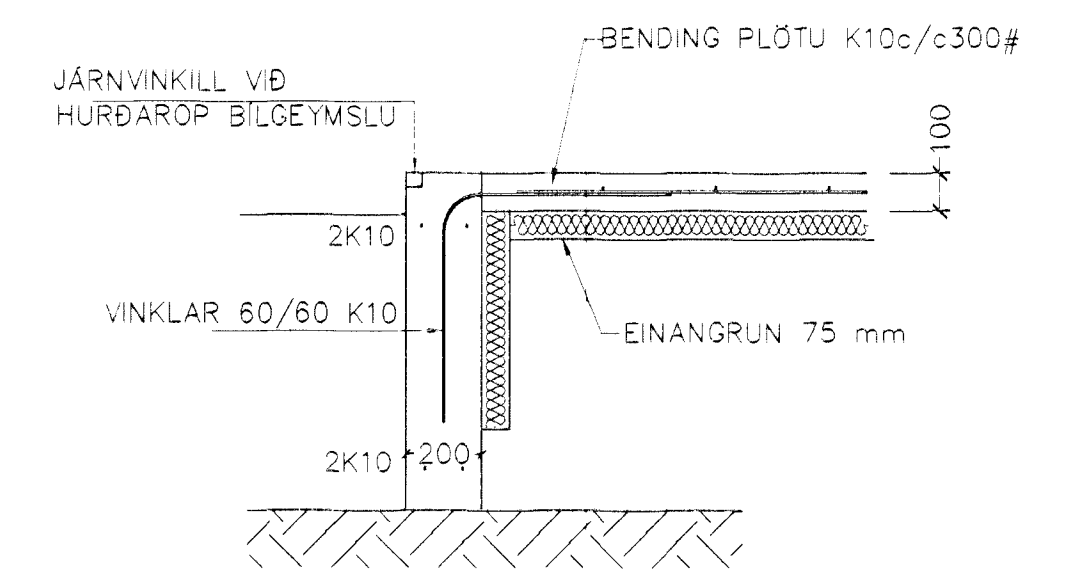


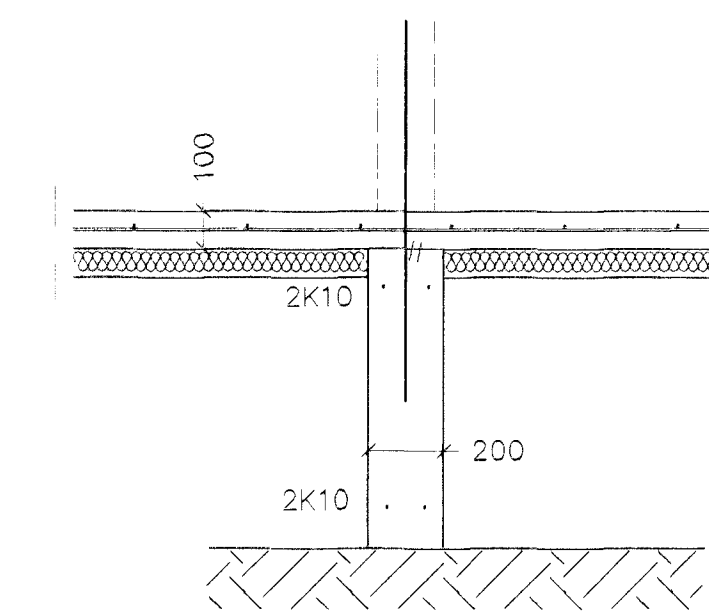
GRUNNMYND 1:50



SNID 1 1:20

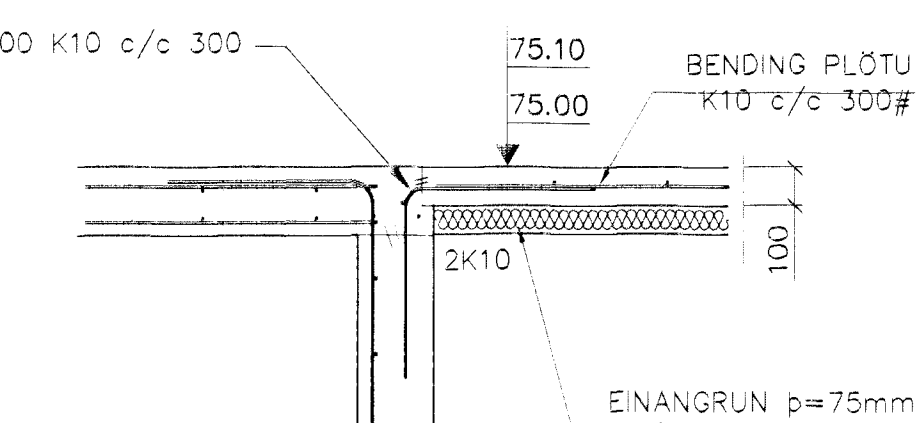


SNID 2 1:20

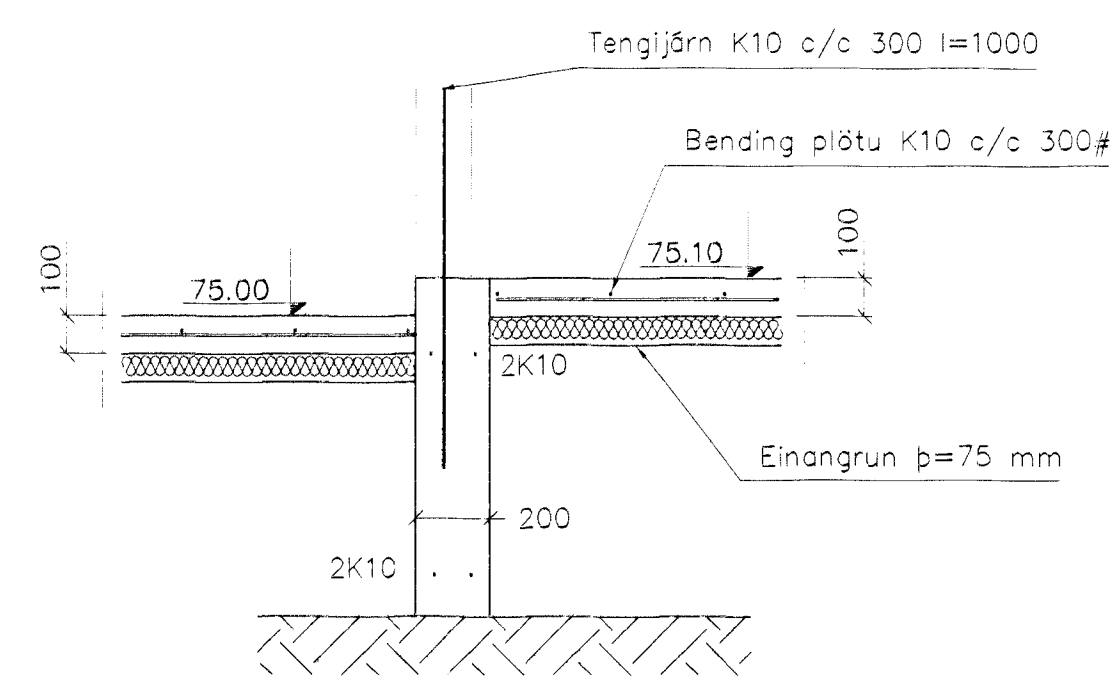


SNID 3 1:20

Vinkill 500/500 K10 c/c 300



SNID 4 1:20



SNID 5 1:20

SKÝRINGAR

ALMENNAR SKÝRINGAR SJÁ BL NR 01-01

- STEYPA=S250
- LOFTTNIHALD > 5%
- V/S-TALA < 0,55
- BENDISTÁL= Ks410
- ÞAR SEM HÆÐ UNDIRSTAÐA ER > 120 SM KOMI EINFÖLD GRIND K10 c/c 300#
- FYLING INN Í SÖKKLA SKAL VERA FROSTFRÍ OG ÞJAPPAST Í 30 SM LÖGUM
- UNDIRSTÖÐUR HVILA Á KLÖPP.
- MESTA ÁLAG Á UNDIRSTÖÐUR < 500 kN/M

Br.	Dags.	Eðli breytinga	Sign

ERLUÁS 17
HAFNARFIRÐI

UNDIRSTÖÐUR - MÁLTEIKN

MKV. 1:50 1:20

DAGS. MARS 2002

VERK NR. 2207

TEIKN. N. 1-01

HANNAD SIG. ÞORLEIFSS. KT. 241148-3009

TEIKNAD G.H.

YEIFARÍÐ

TEIKNIÞJÓNUSTA SIGURDAR ÞORLEIFSSONAR ehf
STRANDGÖTU 11 220 HAFNARFIRÐI
SÍMI 555-4255 FAX 565-2875
E-mail taeknihjonusta@islandia.is
kt: 440693-2539

Byggingafræðingur
Alfríður Þórunn
15 MARS 2002
40

AM 13/302
550