

SKÝRINGABLAÐ LAGNA

FRÁRENNISLAGNIR:

ÞVERMÁL OG GERÐ, ALLRA LAGNA, KEMUR FRAM Á TEIKNINGUM.

ALLAR FRÁRENNISLAGNIR Í GRUNNI SKULU VERA ÚR PVC-RÖRUM, NEMA ANNAD SÉ TEKID FRAM.
ALLAR FRÁRENNISLAGNIR OFAN BOTNPLÖTU SKULU VERA ÚR PP-RÖRUM, NEMA ANNAD SÉ TEKID FRAM.
TENGIKYKKI SKULU VERA SÖMU GERÐAR OG LAGNIRNAR SJÁLFAR.

LENGDAR-HALLI LAGNA MÁ ALDREI VERA MEIRI EN 300 %
KÓTAR Á LÖGNUM ERU MIDADIR VID RÖR-BOTN.

MEÐ JARÐVATNSLÖGNUM SKAL SETJA HARPADA MÖL, Þ.E. MÖL nr. 1. UM FRÁGANG AD ÖÐRU LEYTI ER VÍSAÐ TIL RB-BLADA, LEIÐBEININGAR Í ÍST - 65 OG ANNARA STAÐLA OG REGLUGERÐA SEM Í GILDI ERU.

ÞAKNIDURFÖLL SKAL TENGJA VID JARÐVATNSLÖGN a.m.k. 10 CM FYRIR NEÐAN ENDANLEGT JARÐVEGSYFIRBORD.

ÚTLOFTUNARVENTLAR SKULU VERA AF VIÐURKENNDRI GERÐ.

MESTA BIL Á MILLI UPPHENGJA FYRIR LÁRÉTTAR FRÁRENNISLAGNIR SKAL VERA 10 x ÞVERMÁL RÖRS

Á ALLA FALL-STAMMA KOMI FESTING VID PLÓTUSKIL OG a.m.k. EIN ÞAR Á MILLI.

ALLAR FRÁRENNISLAGNIR SEM ERU OFAN VID BOTNPLÖTU, SKAL EINANGRA MEÐ 50 mm ÞYKKRI STEINULL OG VEFJA ÞÆR SÍÐAN MEÐ PLAST-DÚK.

ALLT EFNI OG ÖLL VINNA SKAL VERA Í SAMRÆMI VID GILDANDI STAÐLA OG REGLUGERÐIR.

HITALAGNIR STÁLPIPUR

ALLAR PÍPUR SKULU VERA ÚR SVÖRTUM JÁRN-RÖRUM, SAMKVÆMT DS-540, DIN-2440, EÐA ÖÐRUM SAMBÆRILEGUM STÖÐLUM.

PÍPUR INNAHÚSS SKAL EINANGRA MEÐ 20mm ÞYKKUM GLERULLAR-HÓLKUM OG VEFJA SÍÐAN MEÐ PLASTDÚK, EÐA ÖÐRU SAMBÆRILEGU.

HITALAGNIR SKAL ÞRÝSTIPRÓFA VID ÞRÝSTING = 8 bar, Í 24 KLST.

Á HVERN OFN KOMI STILLITÉ, LOFTSKRÚFA OG OFNLOKI. UM STAÐSETNINGU OG GERÐ, SJÁ OFNATÓFLU.

ΔT = 40°C.

MESTA BIL Á MILLI UPPHENGJA ER 2,0 m UNDIR LOFTUM OG 1,0 m Á VEGGJUM.

OFNAR SKULU FRAMLEIDDIR Í SAMRÆMI VID KRÓFUR Í ÍST-69.

ALLT EFNI OG VINNA SKAL VERA Í SAMRÆMI VID GILDANDI REGLUGERÐIR OG STAÐLA.

HITALAGNIR RÖR Í RÖR

Þar sem ofnalagnir eru rör í rör, skal innri pípan vera úr plasti með súrefniskápu, t.d. Wirsbo-eval-PEX, eða sambærilegu efni.

Ídráttarrórið skal vera úr HD-polyeten frá WIRSBO eða öðru sambærilegu efni.

Þar sem tengistykki eru hluti af rör í rör kerfi skulu tengistykki vera úr afzinkunarfríu efni, t.d. ametal frá TA sem sérstaklega er framleitt fyrir rör í rör kerfi.

Staðsetja skal alla stúta að ofnum með góðri nákvæmni. Stútarir skulu festast tryggilega og ná máturega langt frá endanlegum vegg. Þetta skal með stútum þannig að þétting verði vatnsheld. Yfir öll göt skal setja þar til gerðar rósettur.

Á deiliröri í rör í rör kerfi skal merkja slónguenda þannig að sjá megi hverju slangan tengist.

Þar sem pípur eru innsteyptar í plötur skal staðsetja þær ofaná neðri járnagirnd á miðju plötuhafl en neðaná efri járnagirnd við ásetur. Þar sem pípur eru innsteyptar í botnplötu skal staðsetja þær ofaná járnagirnd. Festa skal pípur í járnagirnd með þartilgerðum festingum með mest 1,5 m millibili.

Beygjuradius skal ekki vera meiri en 8 · ytra þvermál pípu. Nota skal tilbúin beygjustykki þegar leggja þarf pípur upp úr plötu eða útúr vegg.

Allt efni og vinna skal vera í samræmi við gildandi reglugerðir og staðla.

Ofnar skulu framleiddir í samræmi við kröfur ÍST 69.

Á hvern ofn komi stillité, loftskrúfa og ofnloki, um staðsetningu og gerð sjá ofnatóflu.

td = tvöföld tengidós.

Þrýstiprófa skal kerfið á eftirlarandi hátt: Tappa skal af kerfinu og þrýsting skal stilla á 1,5 · vinnubrýsting. Þrýstingur þessi skal haldast í a.m.k. 30 mínútur. Þessu næst skal tappað af kerfinu þar til þrýstingur hefur fallið í það að vera 0,5 · vinnubrýstingur. Ef þrýstingurinn stígur nú aftur, þá er kerfið þétt og skal þrýstingurinn haldast í a.m.k. 90 mínútur.

NEYSLUVATNSLAGNIR STÁLPIPUR

ALLAR PÍPUR SKULU VERA ÚR RYÐFRÍUM RÖRUM (t.d. Mannesmann), SAMKVÆMT DIN-17455, BS 316 S 16 EÐA ÖÐRUM SAMBÆRILEGUM STÖÐLUM.

PÍPUR INNAHÚSS SKAL EINANGRA MEÐ 20 mm ÞYKKUM GLERULLARHÓLKUM OG VEFJA MEÐ PLAST-DÚK, EÐA Á ANNAN SAMBÆRILEGAN HÁTT. LAGNIR FYRIR KALT NEYSLUVATN SKAL VEFJA MEÐ SÍRAL-PAPPA EÐA VERJA ÞÆR Á ANNAN SAMBÆRILEGAN HÁTT.

LAGNIR SKAL ÞRÝSTIPRÓFA VID ÞRÝSTING = 10 bar, Í 24 KLST.

EFST Á ALLAR LÓDRÉTTAR GREINAR SKAL SETJA 30 CM LANGAN LOFTPÚDA. ÞVERMÁL HANS SKAL VERA ÞAD SAMA OG SVERASTI HLUTI GREINARINNAR. EINNIG SKAL SETJA LOFTPÚDA Á ALLAR HLIÐAR-GREINAR SEM ERU LENGRI EN 8,0 m.

MESTA BIL MILLI UPPHENGJA ER 2,0 m UNDIR LOFTUM, EN 1,0 m Á VEGGJUM, AÐ ÖÐRU LEITI SJÁ LEIÐBEININGAR FRAMLEIÐANDA.

ALLT EFNI OG VINNA SKAL VERA Í SAMRÆMI VID GILDANDI STAÐLA OG REGLUGERÐIR.

NEYSLUVATNSLAGNIR RÖR Í RÖR

Þar sem neysluvatnslagnir eru rör í rör, skal innri pípan vera úr plasti með súrefniskápu, t.d. Wirsbo-PEX, eða sambærilegu efni.

Ídráttarrórið skal vera úr HD-polyeten frá WIRSBO eða öðru sambærilegu efni.

Þar sem tengistykki eru hluti af rör í rör kerfi skulu tengistykki vera úr afzinkunarfríu efni, t.d. ametal frá TA sem sérstaklega er framleitt fyrir rör í rör kerfi.

Staðsetja skal alla stúta að tækjum með góðri nákvæmni. Stútarir skulu festast tryggilega og ná máturega langt frá endanlegum vegg. Þetta skal með stútum þannig að þétting verði vatnsheld. Yfir öll göt skal setja þar til gerðar rósettur.

Á deiliröri í rör í rör kerfi skal merkja slónguenda þannig að sjá megi hverju slangan tengist.

Þar sem pípur eru innsteyptar í plötur skal staðsetja þær ofaná neðri járnagirnd á miðju plötuhafl en neðaná efri járnagirnd við ásetur. Þar sem pípur eru innsteyptar í botnplötu skal staðsetja þær ofaná járnagirnd. Festa skal pípur í járnagirnd með þartilgerðum festingum með mest 1,5 m millibili.

Beygjuradius skal ekki vera meiri en 8 · ytra þvermál pípu. Nota skal tilbúin beygjustykki þegar leggja þarf pípur upp úr plötu eða útúr vegg.

Allt efni og vinna skal vera í samræmi við gildandi reglugerðir og staðla.

td = tvöföld tengidós.

Þrýstiprófa skal kerfið á eftirlarandi hátt: Tappa skal af kerfinu og þrýsting skal stilla á 1,5 · vinnubrýsting. Þrýstingur þessi skal haldast í a.m.k. 30 mínútur. Þessu næst skal tappað af kerfinu þar til þrýstingur hefur fallið í það að vera 0,5 · vinnubrýstingur. Ef þrýstingurinn stígur nú aftur, þá er kerfið þétt og skal þrýstingurinn haldast í a.m.k. 90 mínútur.

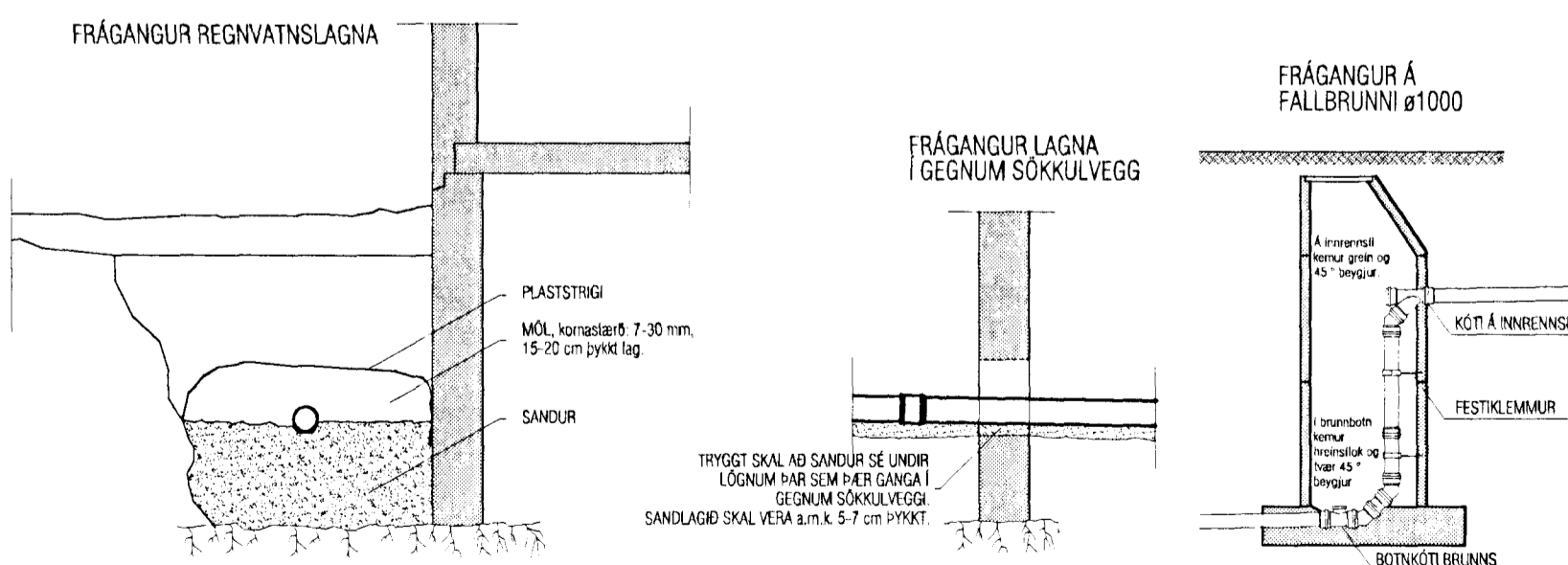
TÁKN OG SKAMMSTAFANIR:

- EV : ELDHÚSVASKUR
- HL : HANDLAUG
- ÞV : ÞVOTTAVÉL
- BK : BAÐKAR
- RV : RÆSTIVASKUR
- SV : SKOLVASKUR
- SB : STEYPIBAD
- VS : VATNSSALERNI
- BRS : BRUNASLANGA
- SK : SLÖNGUKRANI
- ÚK : ÚTIKRANI
- GN : GÖLFNIDURFALL
- GNQ : GÖLFNIDURFALL m/ gegnumstreymi
- PN : ÞAKNIDURFALL
- NF : NIDURFALL
- BR : BRUNNUR
- DBR : DÆLUBRUNNUR
- HBR : HREINSIBRUNNUR
- SN : SVALANIDURFALL
- SL : ÚTLOFTUNARVENTILL, (sogventill)
- PVC : FRÁRENNISLÖR ÚR POLYVINYLKLÓRID
- PP : FRÁRENNISLÖR ÚR POLYPRORYLEN
- PEH : PLASTRÖR ÚR POLYETHYLEN
- ST : FRÁRENNISLÖR ÚR STEINSTEYPU
- 2% : HALLI Á LÖGN ER 2 cm/ lengdarmeter
- Ø100 : ÞVERMÁL RÖRS ER 100 mm
- PN : PÍPA FER NIÐUR
- PU : PÍPA FER UPP
- IG : PÍPA ER Í GÖLFRAUF
- IE : PÍPA LIGGUR Í EINANGRUN
- IV : PÍPA LIGGUR Í VEGG
- AV : PÍPA LIGGUR UTAN Á VEGG
- IS : PÍPA LIGGUR Í SÖKKLI INNRÉTTINGAR
- YD : PÍPA LIGGUR FYRIR DYRUM
- UPL : PÍPA LIGGUR UPP UNDIR LOFTPLÖTU

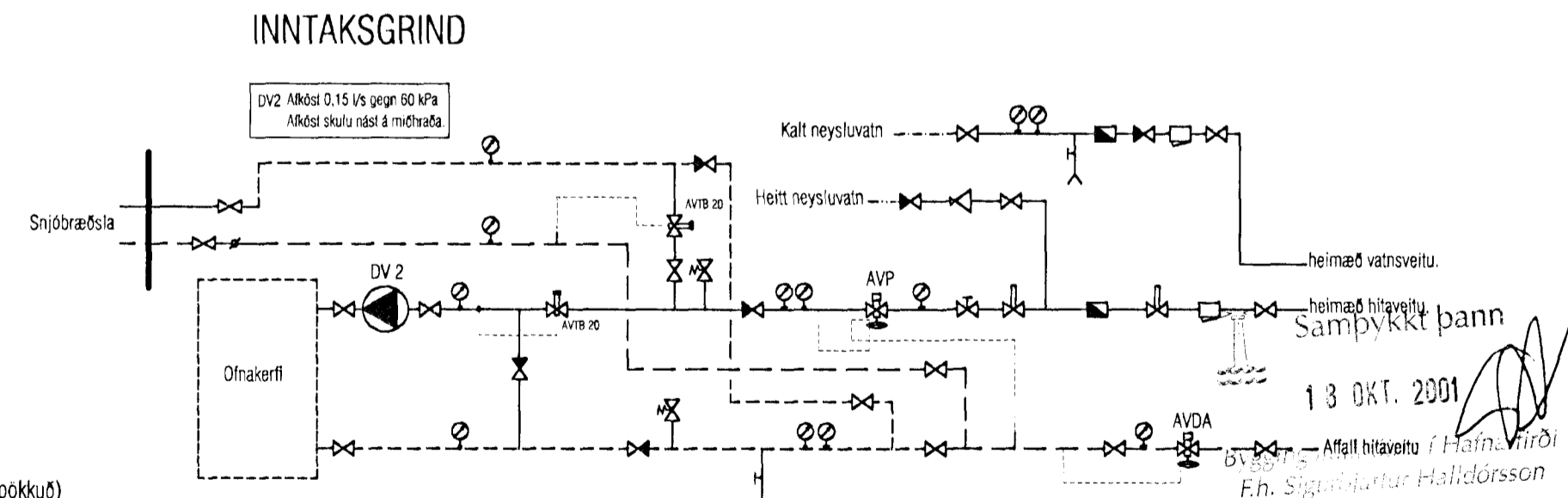
Hæð upp í tæki:

- BK: 700 mm HL: 600 mm
- SB: 1100 mm ÞV: 700 mm
- VS: 200 mm SV: 1100 mm
- EV: 600 mm

TÁKN	
☐	Vatnsmælir
☒	Hemill
☒	slá
☒	Stöðloki
☒	Renju/kullloki
☒	Einstreymiloki
☒	Öryggisloki
☒	Segulloki
☒	Mismunubrýstingal.
☒	Bakþrýsiloki
☒	Hiltast.loki f. neysluv.
☒	Hiltast.loki f. neysluv.
☒	Loftskilja
☒	Sjálv. rennslishemill
☒	Sjálvirk loftlum
☒	Tæmiloki
☒	Þrýstingmælir
☒	Hítamælir
	Opnar við 2,5 bar
	T.d. Danfoss EVI
	T.d. Danfoss AVP
	T.d. Danfoss AVDA
	T.d. Danfoss AVTQ
	40-60, DN 20
	T.d. Flamcovent
	T.d. Flovent
	Slönguloki
	0-6 bar/0-2,5 bar
	0-100°C/ 0-50°C



- Framrás hitalagna
- - - - - Bakrás hitalagna
- Heitt neysluvatn
- Kalt neysluvatn
- Frárennislaganir
- Jarðvatnslagnir (ópökkuð)
- Regnvatnslagnir (pökkuð)
- Regn- og jarðvatnslagnir (hálfpökkuð)



12.10.2001. Breyting 1: Inntaksgrind breytt

VEKTOR - hönnun og ráðgjöf - Nyblavægi 6, 200 Kópavogi.		Sigurður Hafsteinsson byggingataeknifraedingur Kl. 030859-7749 sími: 554-0650 fax: 554-0669.	
L-01	Inntaksgrind breytt	Br.1	12.10.01
Teikn. nr.	Tilvisun á teikningu	Br.	Dags.
Sambýkkt			
Hannað		Teiknað	
SH		SM	
Dagsetning	Verk nr.	Málkvarði	Teikn. nr.
13.07.01	A-01-07-26		L-01