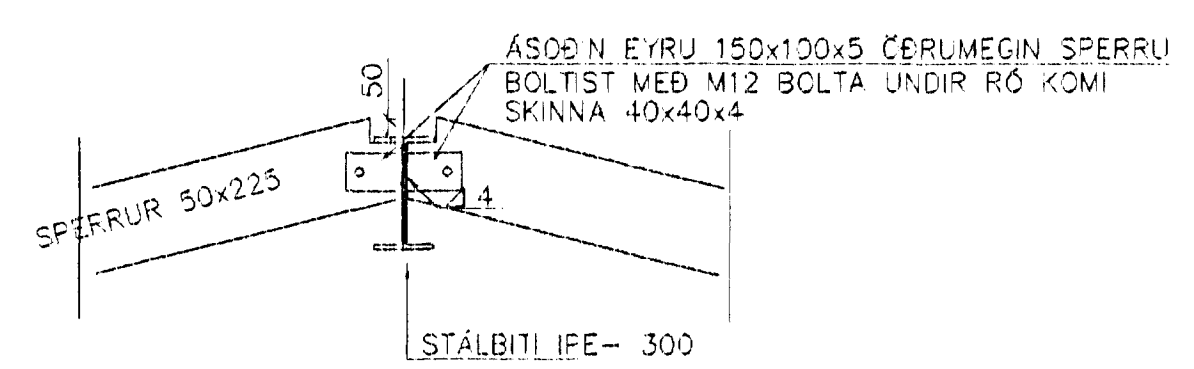


SÓLA SJ. 1:20

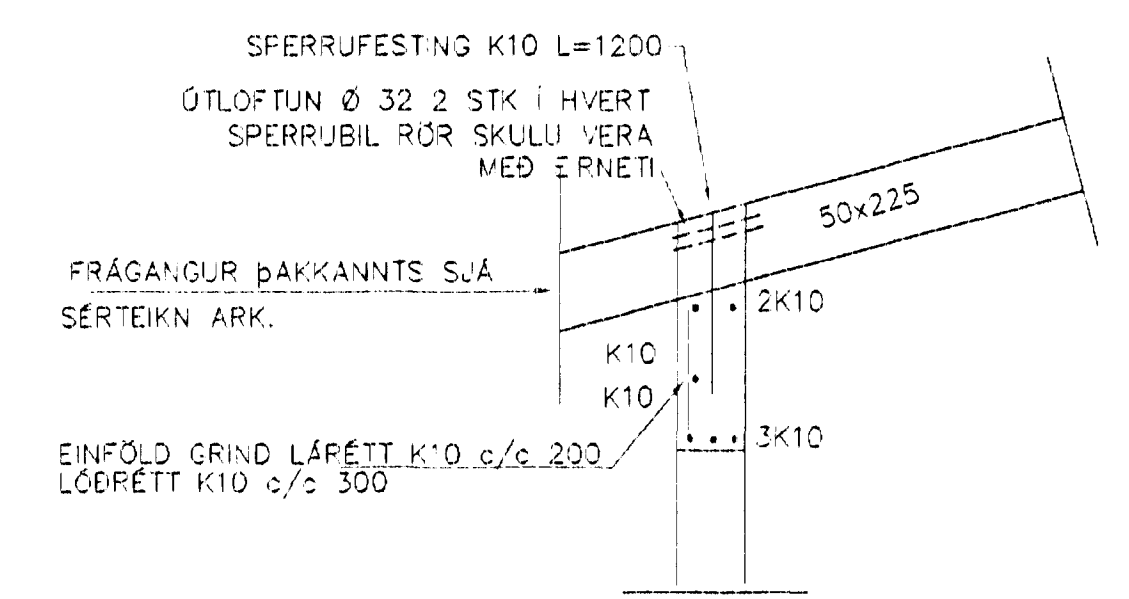
ÞENDING VEGGJA
 Steytir veggir árföld grind 1 miðjum vegg
 Lögðtt K10 c/c 250
 Lögðtt K10 c/c 250

Grunnmynd 1/50

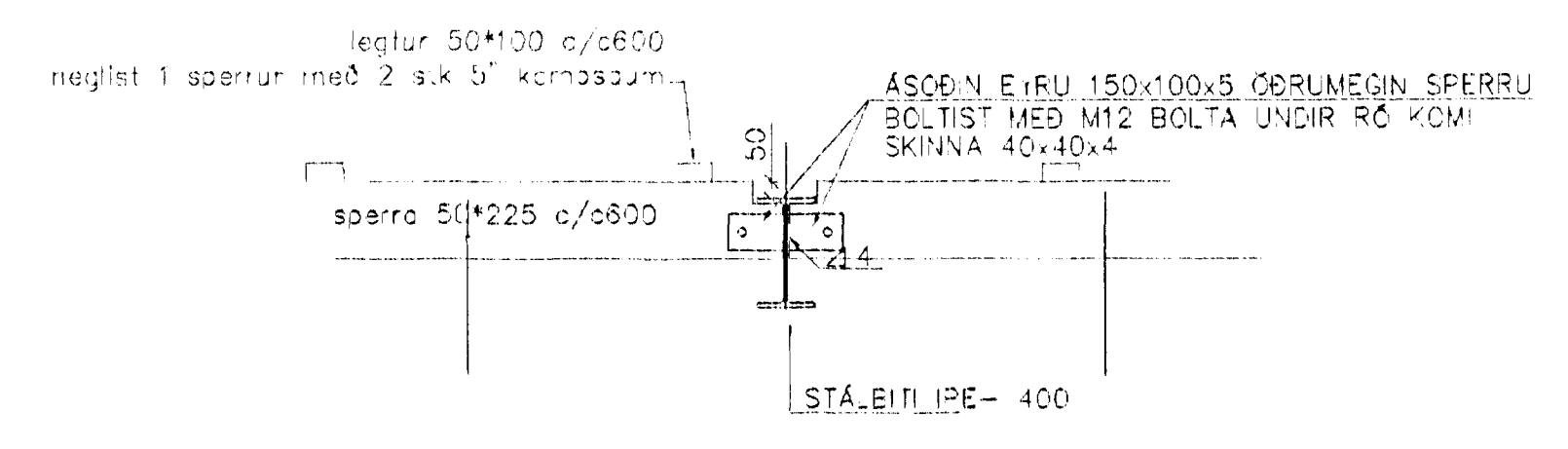
SKÝRINGAR
 ALVENNAR SKÝRINGAR SJÁ BL. 1-01
 STEYPA S-250, SEVENTINNHALD > 300kg/M3
 STEYPUHULA Í ÖTVEGGJUM = 30mm
 STEYPUHULA Í FLÖTU = 20mm
 BENDISTÁL Ks410



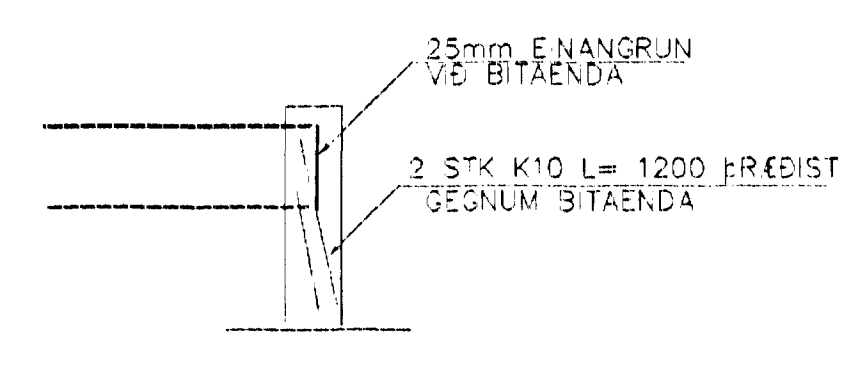
SNID 1 1:20



SNID 2 1:20



SNID 3 1:20



BITAENDI Í VEGG 1:20

27 JUNI 2002
 VG

Br.	Dags.	Eðli breytinga	Slgn.
Erluás HAFNARFIRÐI			
veggir 2. hæð og spærrur			
MKV. 1:50 1:20			
DAGS. júní 2002			
VERK NR. 22-13			
TEIKN. NR. C1-03			
HANNAD SG ÞORLEIFSS KT. 241148-3009			
TEIKNAD			
YFIRFARID			
TÆKNIÞJÓNUSTA SIGURDAR ÞORLEIFSSONAR ehf			
STRANDGÖTU 11 220 HAFNARFIRÐI			
SÍMI 555-4255 FAX 555-2975			
E-mail taakni@tjonussta.islandia.is			
kt. 440993-2539			

AV 24/602