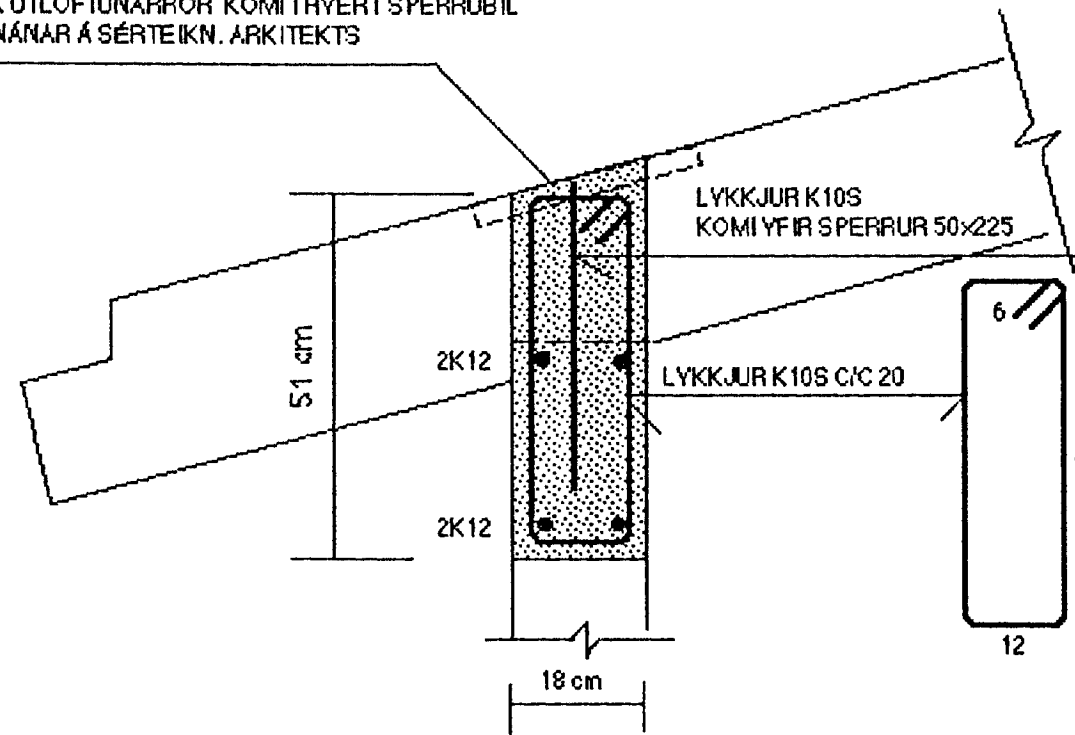


SNID Y2-4 MKY. 1:10

FRÁGANGUR ÞAKBRÚNA OG ÚTLOFTUN
SJÁ SÉRTEIKN. ARKITEKTS

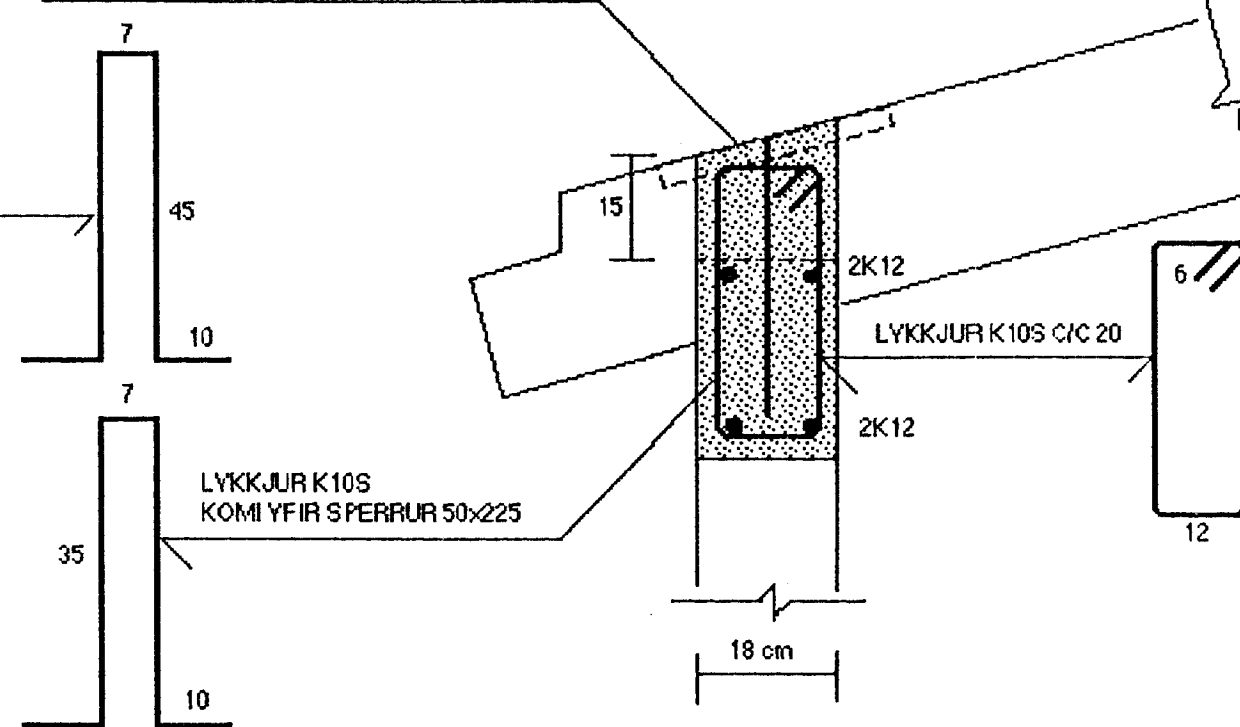
2 STK ÚTLOFTUNARRÖR KOMI Í HVERT SPERRUBIL
SJÁ NÁNAR Á SÉRTEIKN. ARKITEKTS



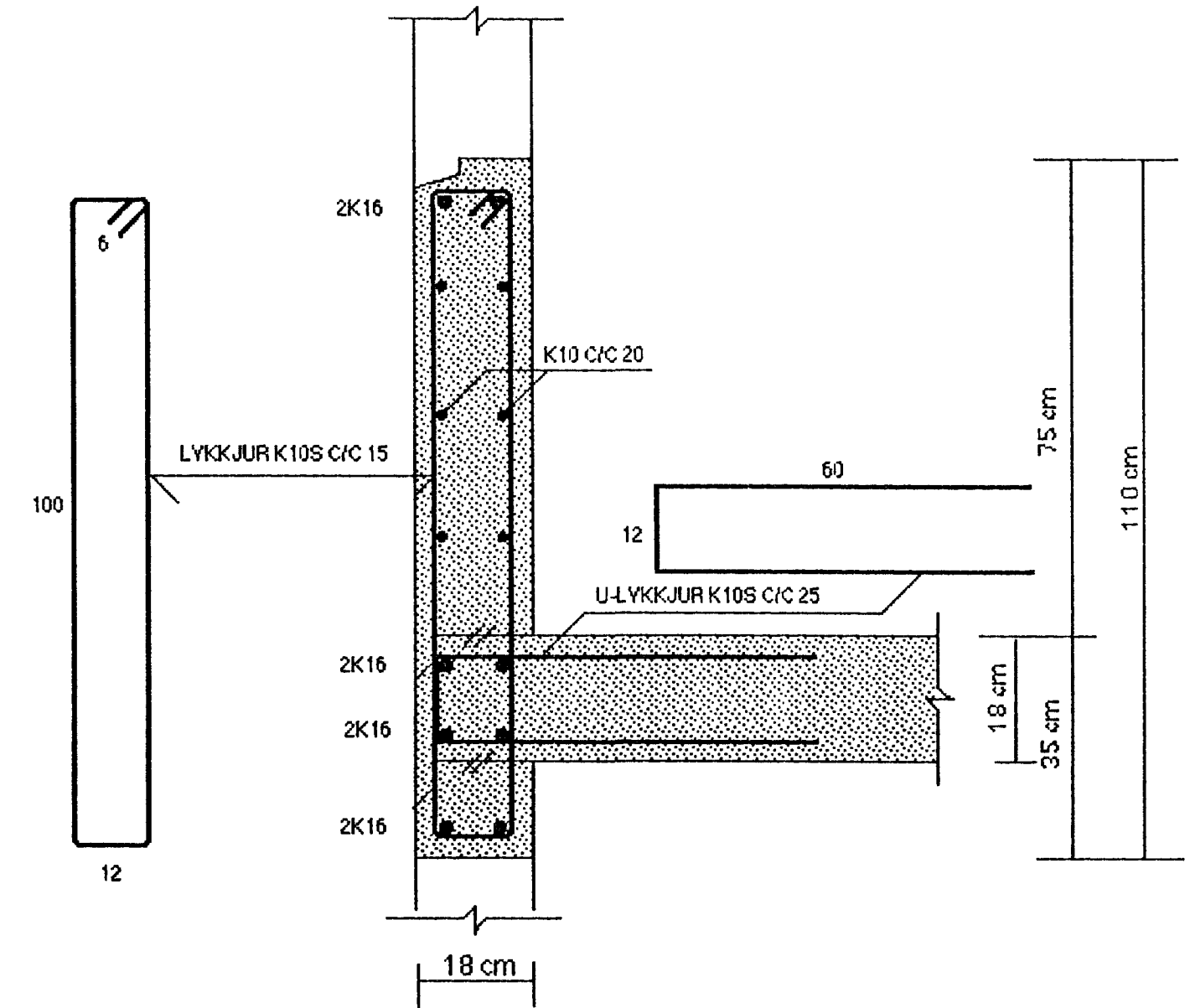
SNID Y2-6 MKY. 1:10

FRÁGANGUR ÞAKBRÚNA OG ÚTLOFTUN
SJÁ SÉRTEIKN. ARKITEKTS

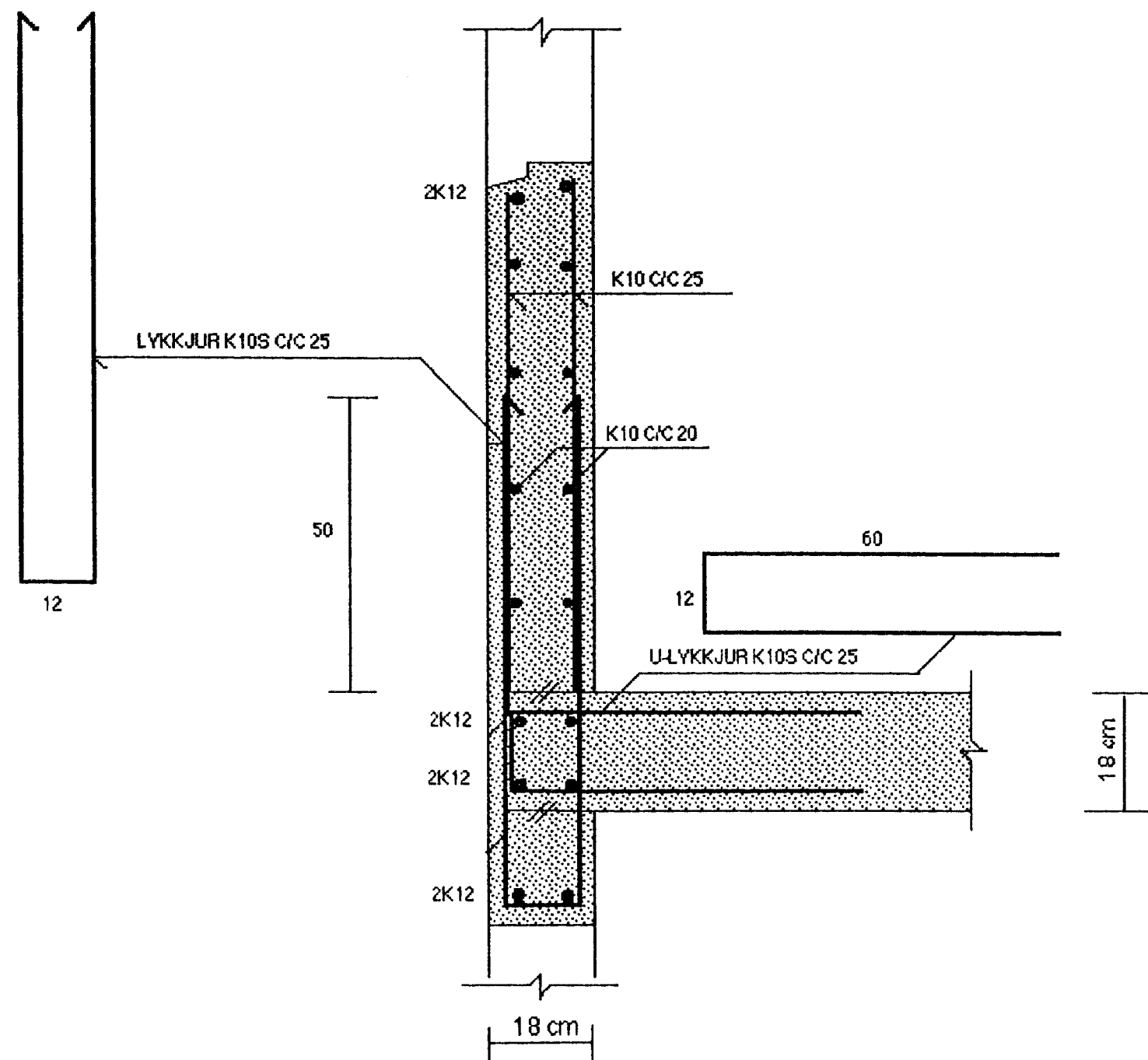
2 STK ÚTLOFTUNARRÖR KOMI Í HVERT SPERRUBIL
SJÁ NÁNAR Á SÉRTEIKN. ARKITEKTS



SNID Y2-7 MKY. 1:10



SNID Y2-5 MKY. 1:10



Byggingafulltrúi Hafnarfjarðar
Ágísitt þann
27 MARS 2002

SJÁ SKÝRINGAR Á TEIKNINGU NR. 1.06

TEIKN.NR. 1.12	TV	TÆKNIYANGUR	TEKNIÞJÓNUSTA
KYFARÐI: 1:10		HLÓÐASMÁRI 17 Í KÓPAVOGI	SÍMI: 564 22 44
DAGS.: MARS 2002		VERKEFNI: ERLUÁS 20-24, HAFNARFIRÐI	
HANNAÐ: M.G		BURÐARVIRKI: JÁRNÞENDING ÚTVEGGJA, VEGGUR V2, SNID	
TEIKNAD: M.G		YFIRFARID: <i>Magnús Gylfason</i>	MAGNÚS GYLFASON F.T.F.I KT. 201251-4199