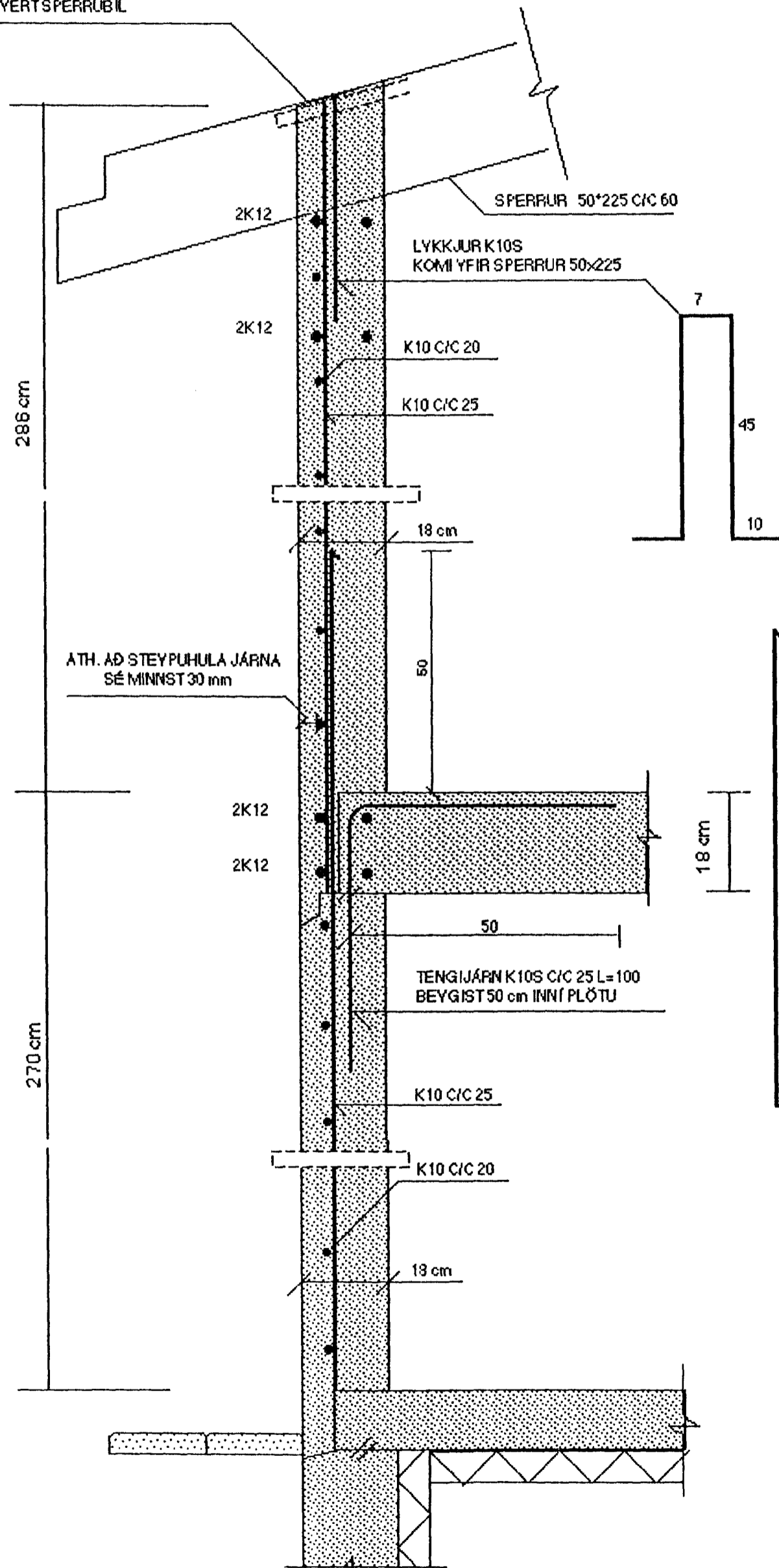


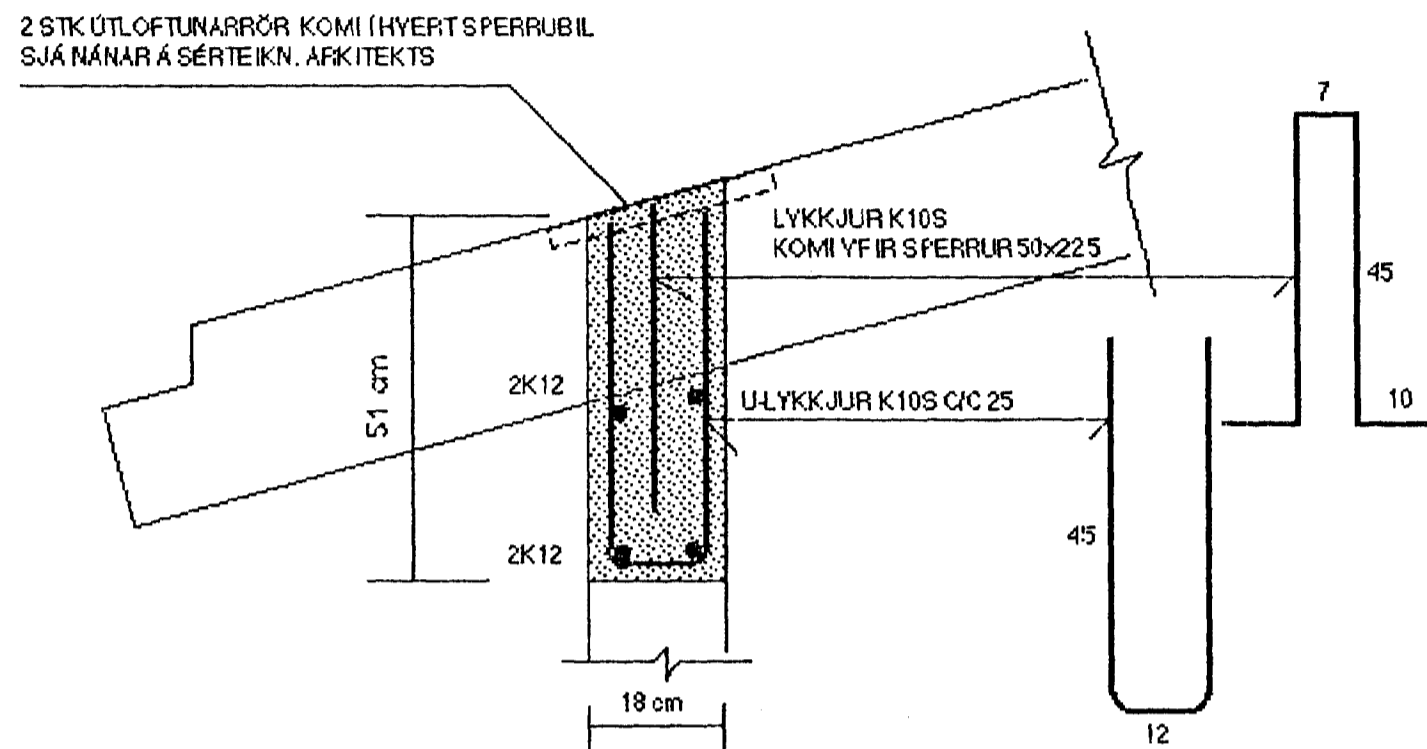
SNID Y1-5 MKY. 1:10

FRÁGANGUR ÞAKBRÚNA OG ÚTLOFTUN
2 STK 36 mm ÚTLOFTUNARRÖR SJA SÉRTEIKN. ARKITEKTS
(HYERT SPERRUBIL)

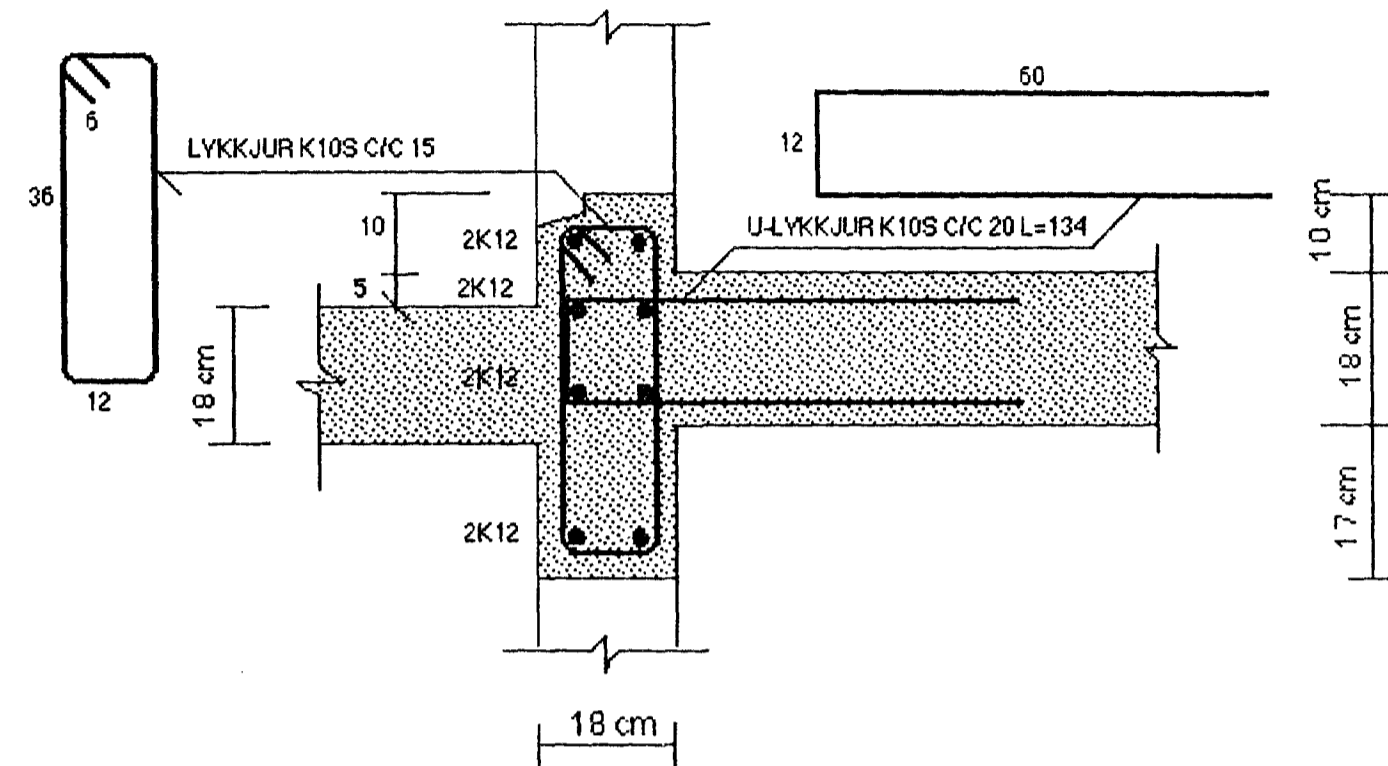


SNID Y1-6 MKY. 1:10

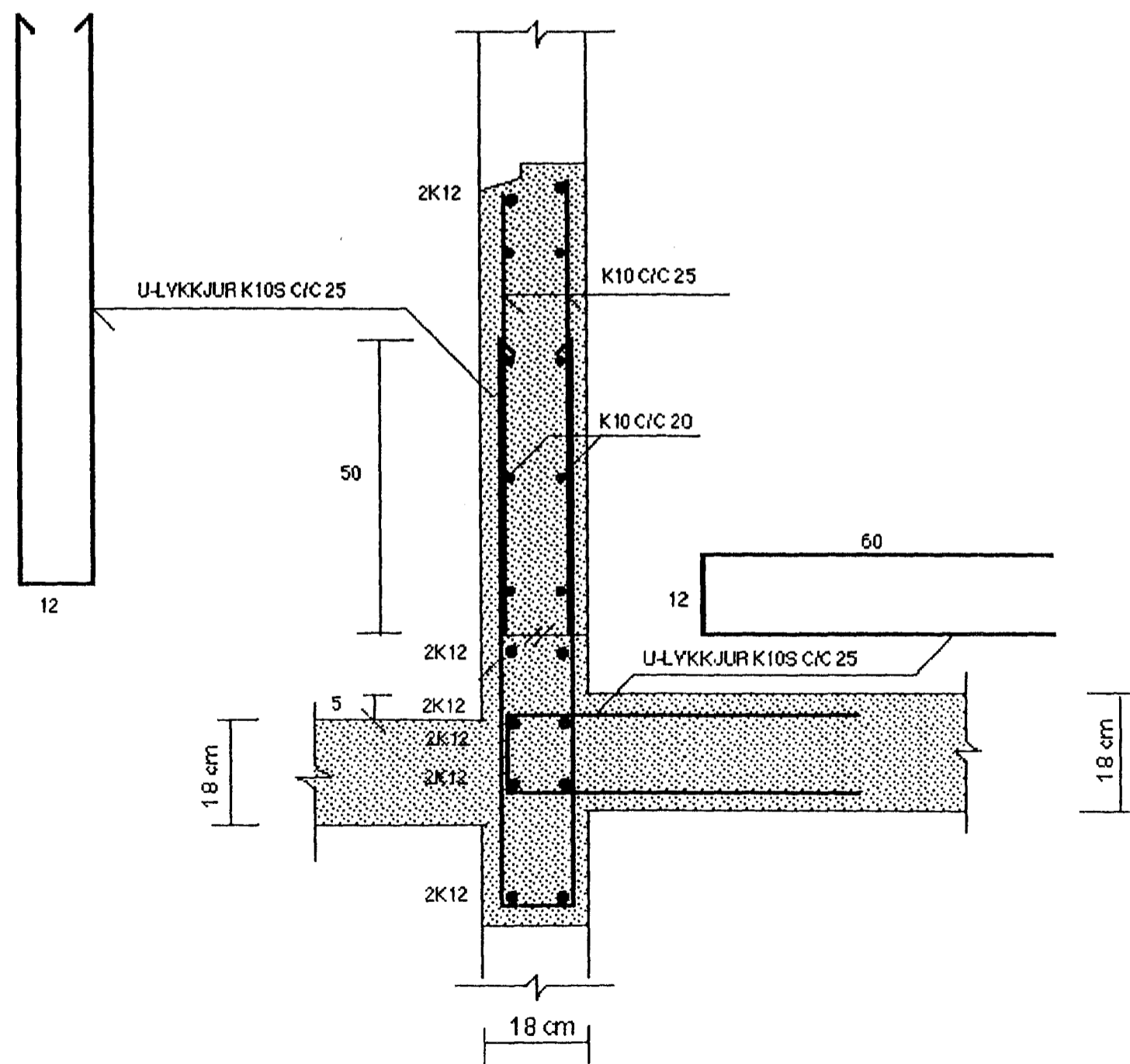
FRÁGANGUR ÞAKBRÚNA OG ÚTLOFTUN
SJA SÉRTEIKN. ARKITEKTS



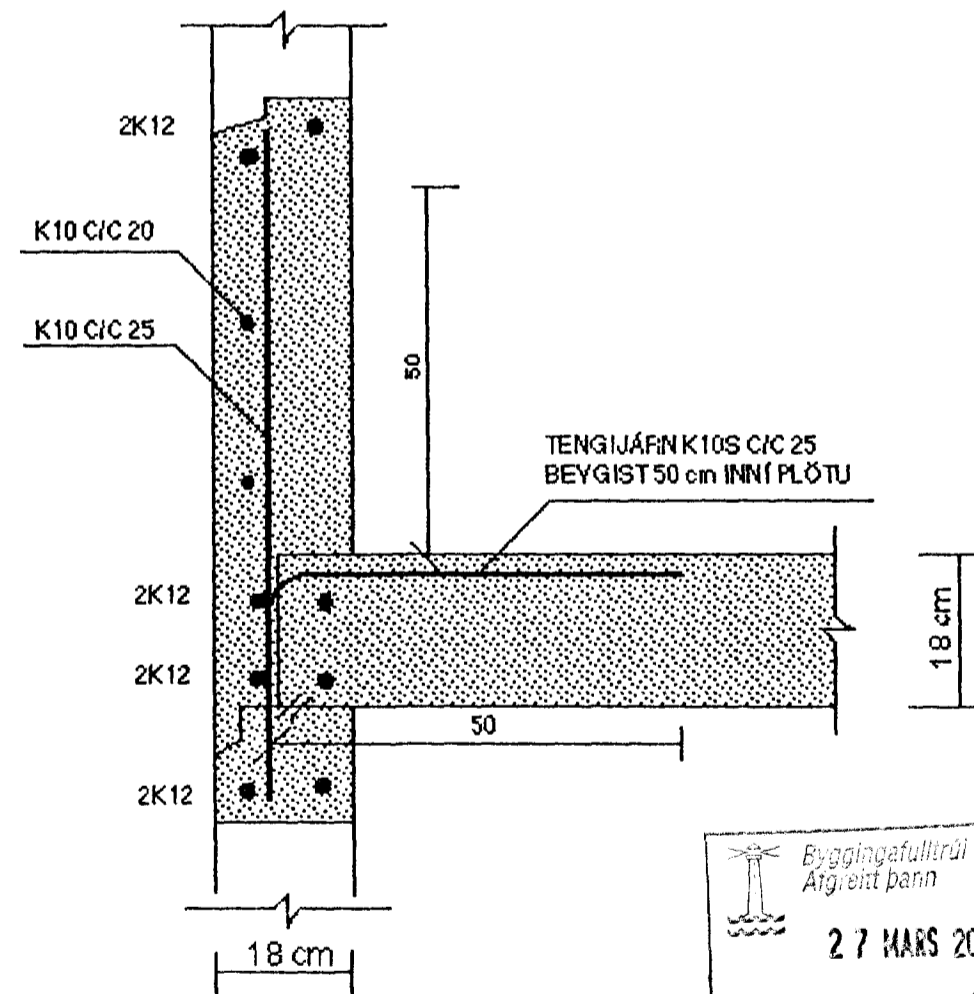
SNID Y1-8 MKY. 1:10



SNID Y1-7 MKY. 1:10



SNID Y1-9 MKY. 1:10



SJA SKÝRINGAR Á TEIKNINGU NR. 1.06

Byggingefulltrúi Hafnarjarðar
Ágætt þann
27 MARS 2002

TEIKN.NR. 109	TV	TEKNIÞANGUR	TEKNIÞJONUSTA
KYRDI: 1:10		HLÐASMÁRI 17 Í KÓPAVOGI	SÍMI: 564 2244
DAGS.: MARS 2002		VERKERNI: ERLUÁS 20-24, HAFNARFIRÐI	
HANNAÐ: M.G.		BURÐARVIRKI: JÁRNÞENDING ÚTVEGGJA, VEGGUR V1	
TEIKNAD: M.G.		YFIRFARID: <i>Magnús Gylfason</i>	MAGNÚS GYLFASON F.T.F.I
			KT. 201251-4199