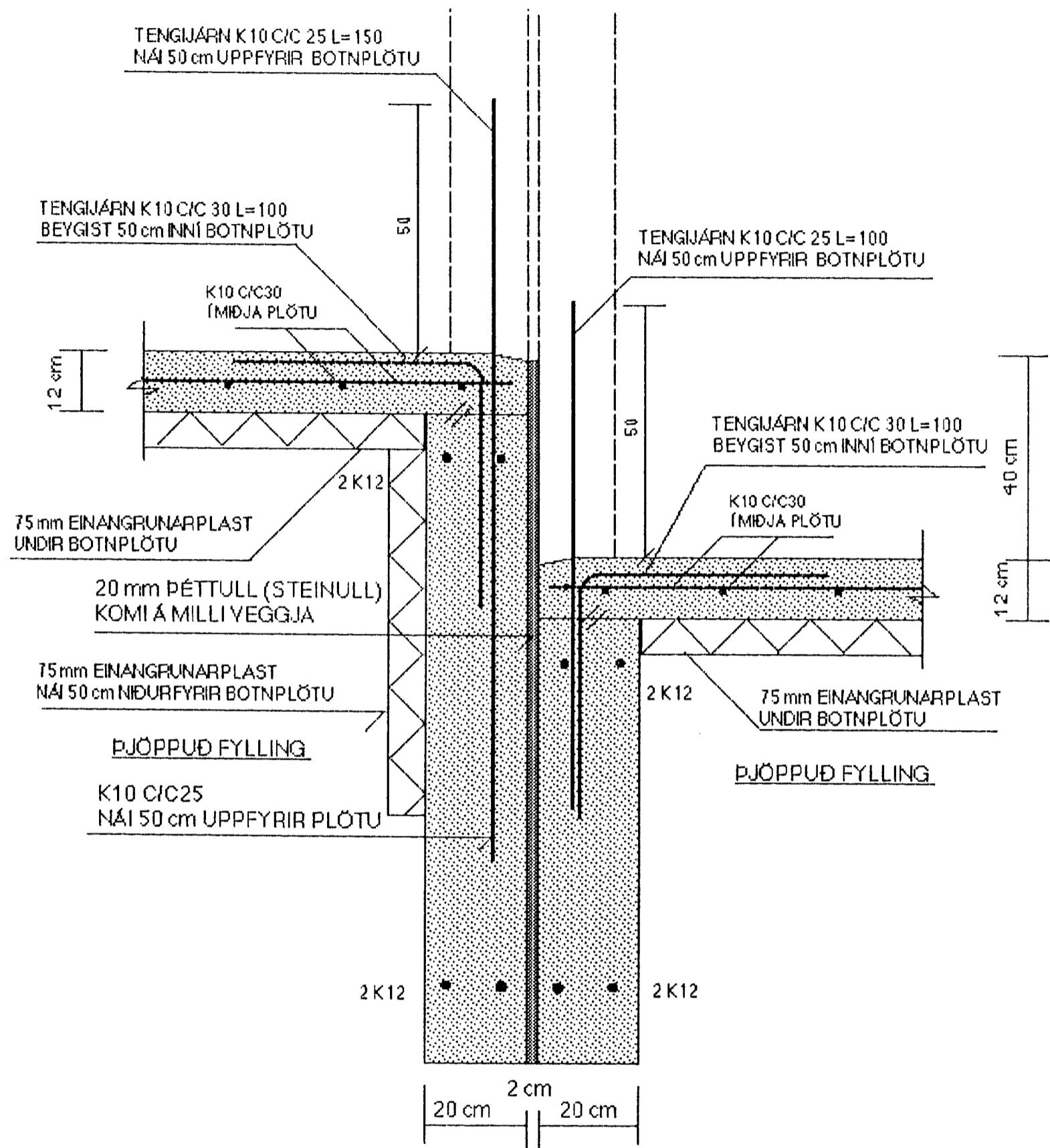
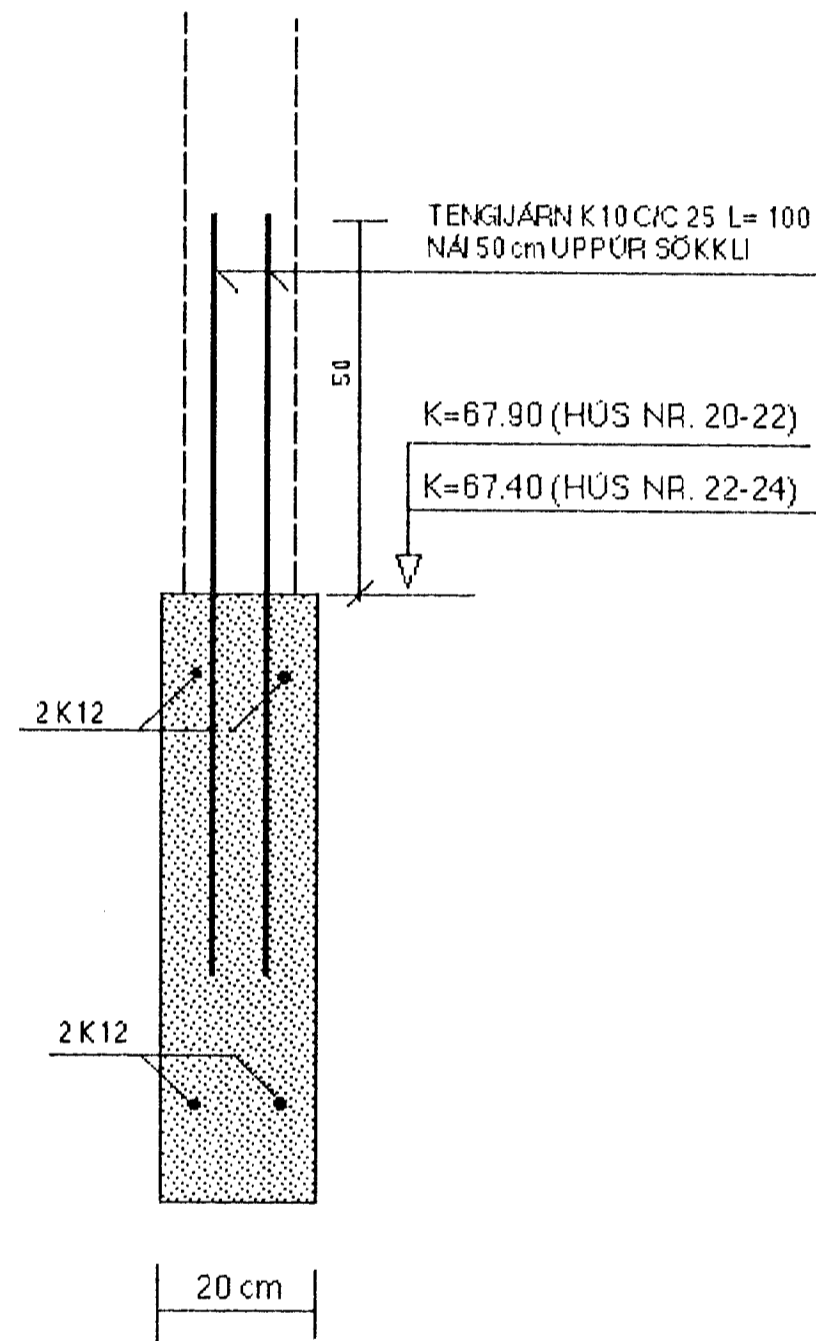


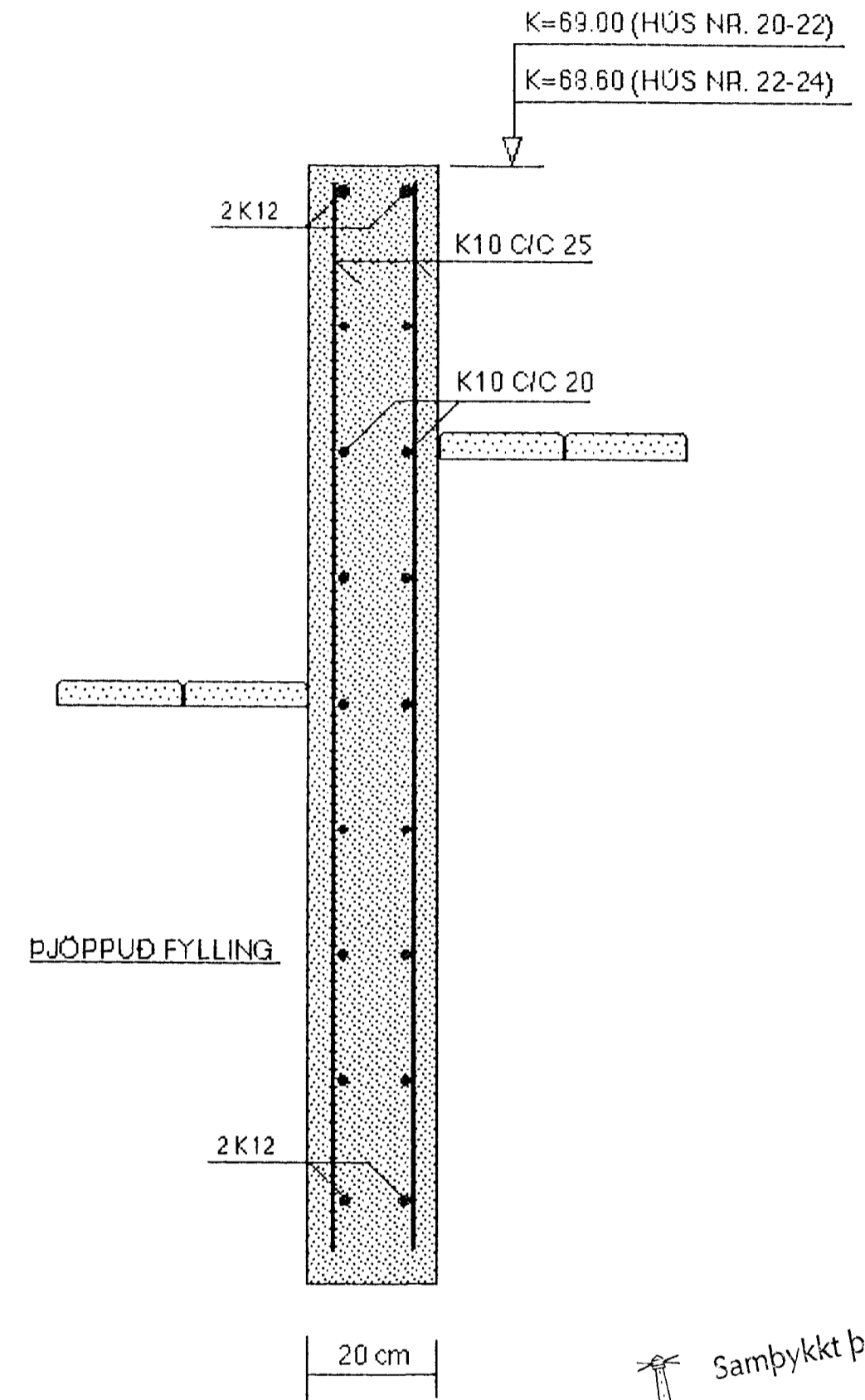
SNID F-F MKY. 1:10



SNID G-G MKY. 1:10



SNID H-H MKY. 1:10



Samþykkt þann
18 JAN. 2002
Byggingafulltrúinn í Hafnarfirði
F.h. Sigurbjartur Halldórsson

SJÁ SKÝRINGAR Á TEIKNINGU NR. 1.01

TEIKN.NR. 1.04	TÆKNIYANGUR TÆKNIDJÓNUSTA HLÞASMÁRI 17 Í KÓPÁVOGI SÍMI: 564 2244
KYFARÐI: 1:10	
DAGS.: JAN. 2002	
HANNAÐ: M.G	VERKEFNI: ERLUÁS 20-24, HAFNARFIRÐI
TEIKNAD: M.G	BURÐARVIRKI: SNID F-F, G-G OG H-H Í UNDIRSTÖÐUR
YFIRFARIÐ: <i>Magnús Gylfason</i>	MAGNÚS GYLFASON F.T.F.Í KT. 201251-4199