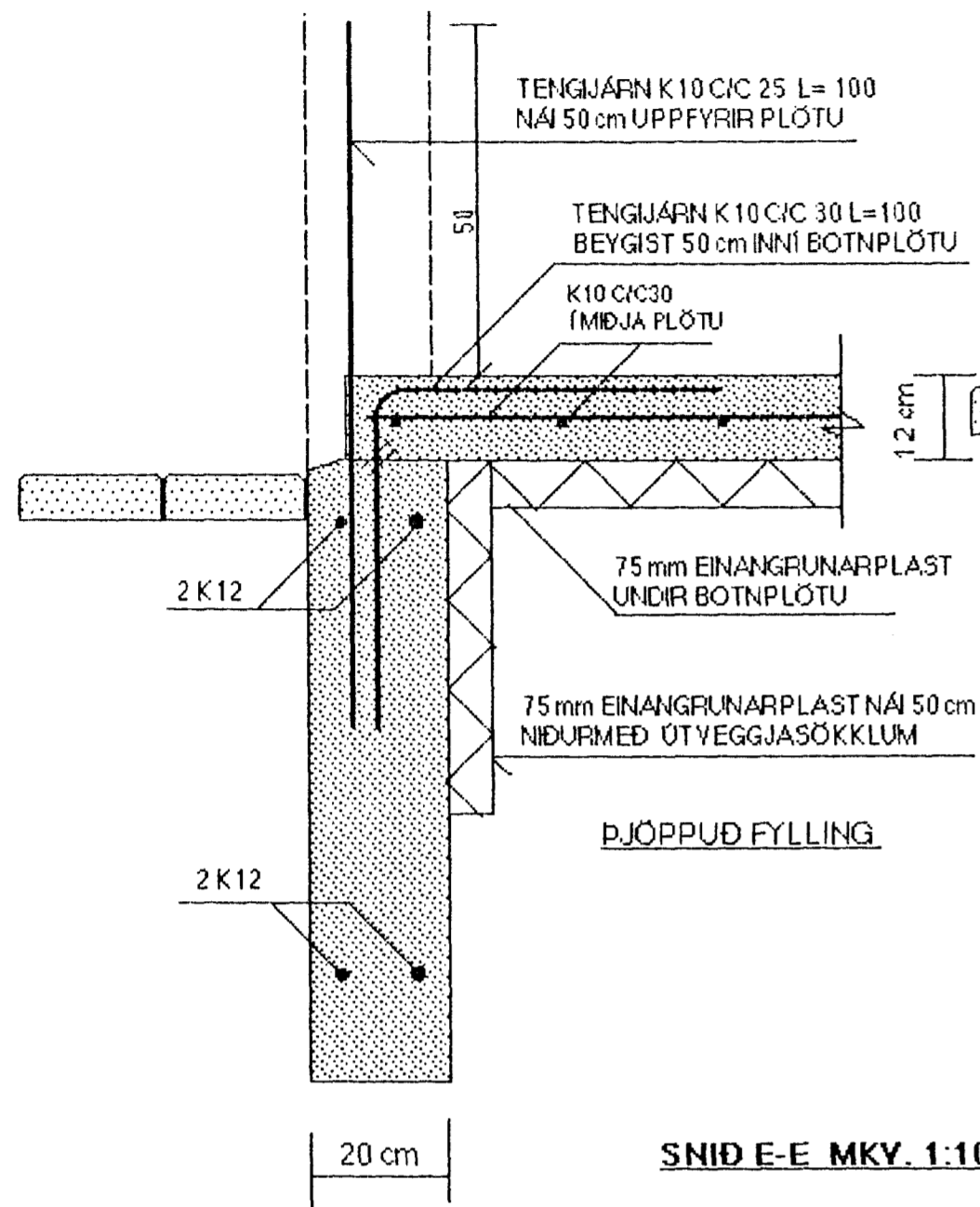
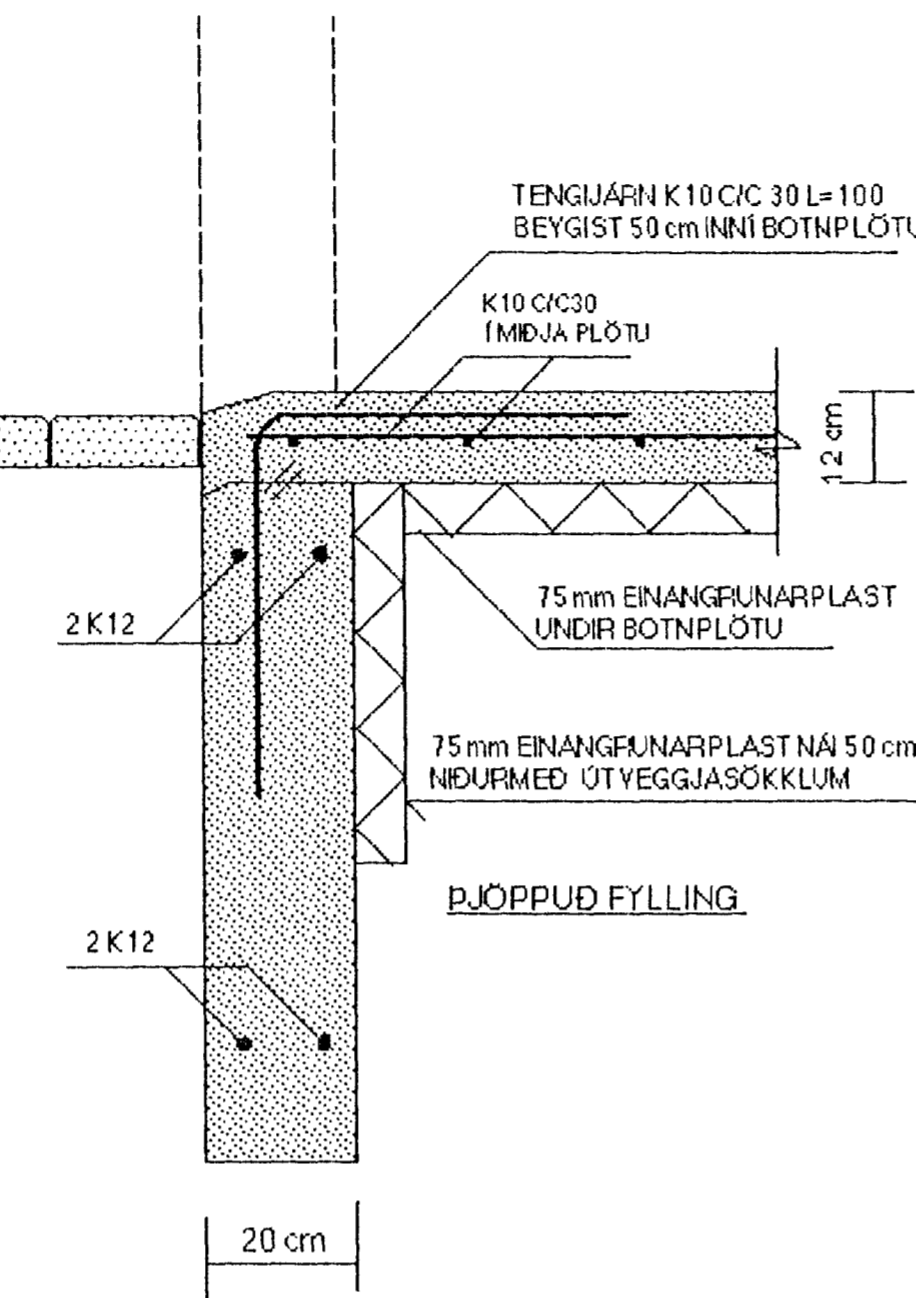


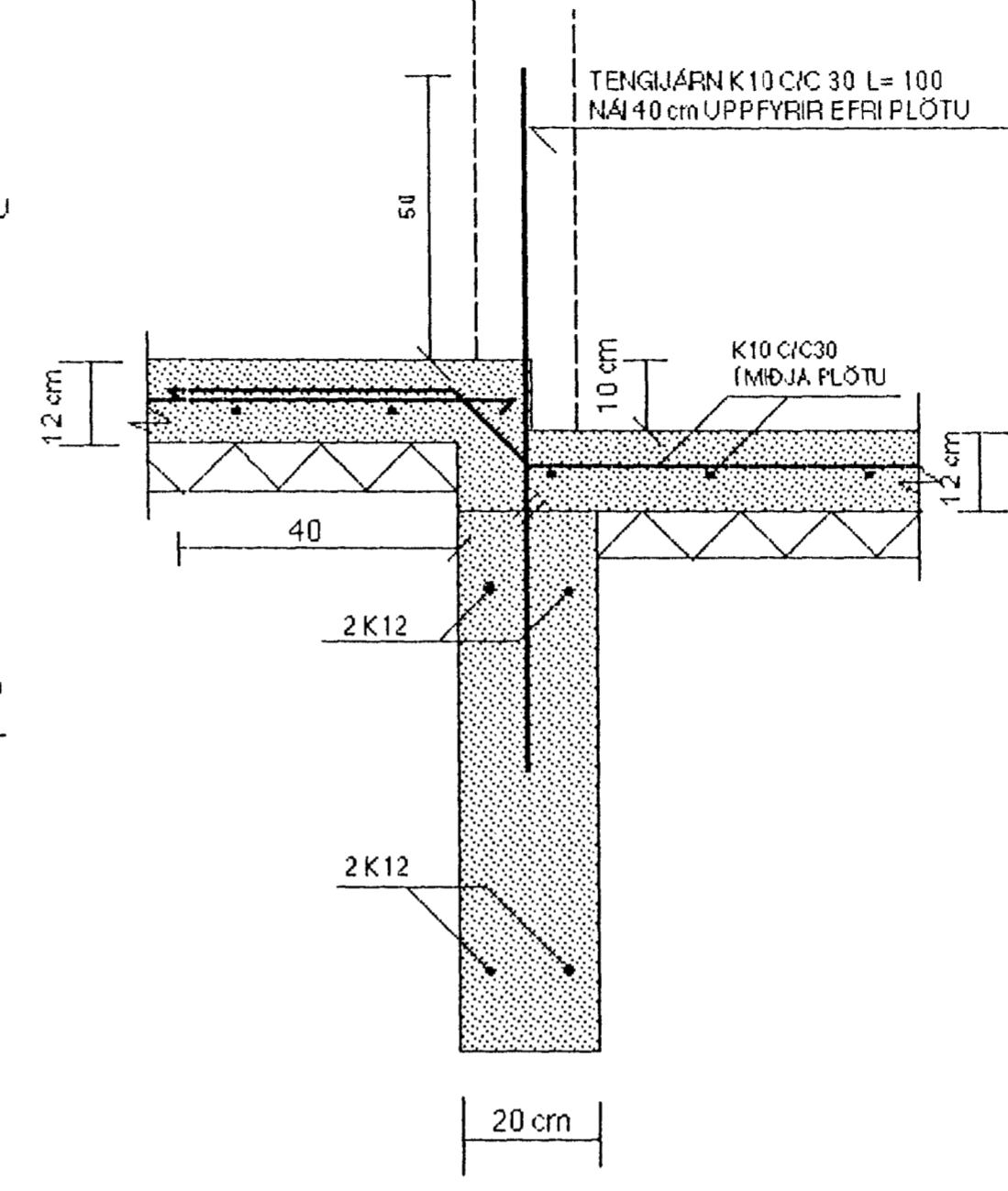
SNID A-A MKY. 1:10



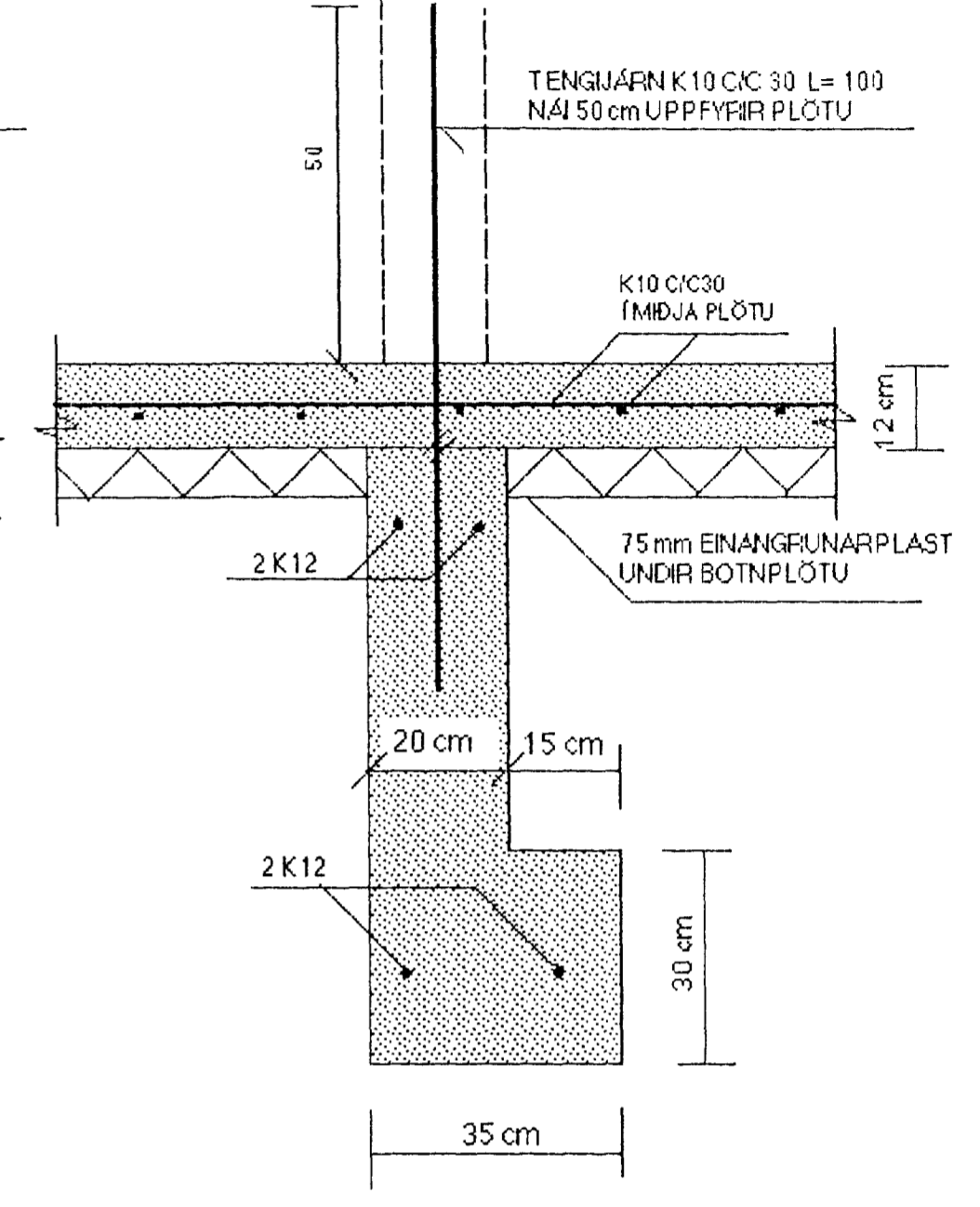
SNID B-B MKY. 1:10



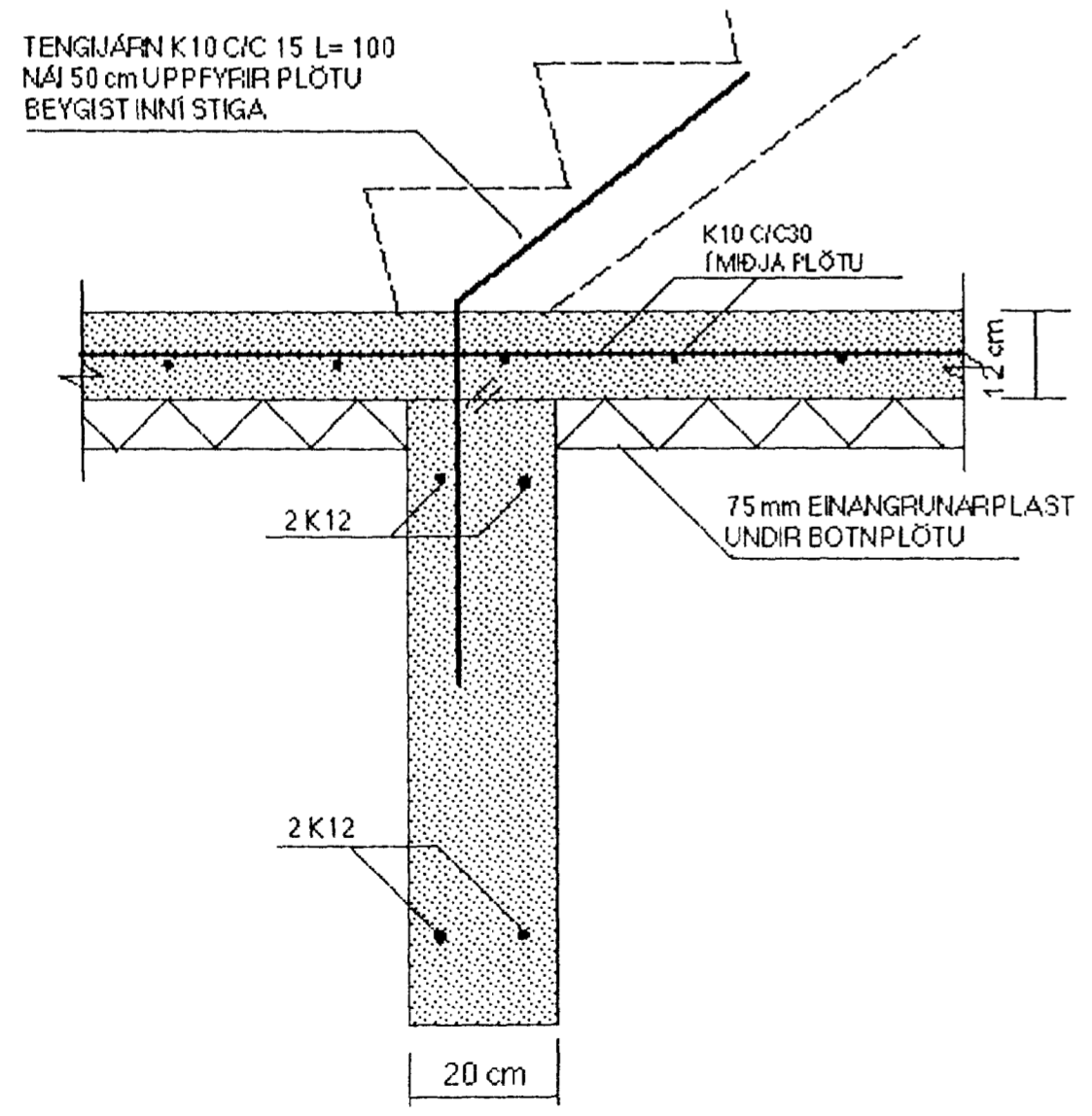
SNID C-C MKY. 1:10



SNID D-D MKY. 1:10



SNID E-E MKY. 1:10



Samþykkt þann
18 JAN. 2002
Byggingafulltrúinn í Hafnarfirði
Eh. Sigurbjartur Halldórsson

SJA SKÝRINGAR Á TEIKNINGU NR. 1.0J

TEIKN.NR. 1.03	TV	TÆKNIYANGUR TÆKNIDJÓNUSTA
KVARDI: 1:10		HLÍÐASMÁRI 17Í KÓPAVOGI
DAGS.: JAN. 2002		SÍMI: 564 22 44
HANNAÐ: M.G	VERKEFNI: ERLUÁS 20-24 , HAFNARFIRÐI	
TEIKNAD: M.G	BURÐARVIRKI: SNID A-A , B-B , C-C , D-D OG E-E Í UNDIRSTÖÐUR	
YFIRFARIÐ: <i>Magnús Gylfason</i>	MAGNÚS GYLFASON F.T.F.Í	KT. 201251-4199