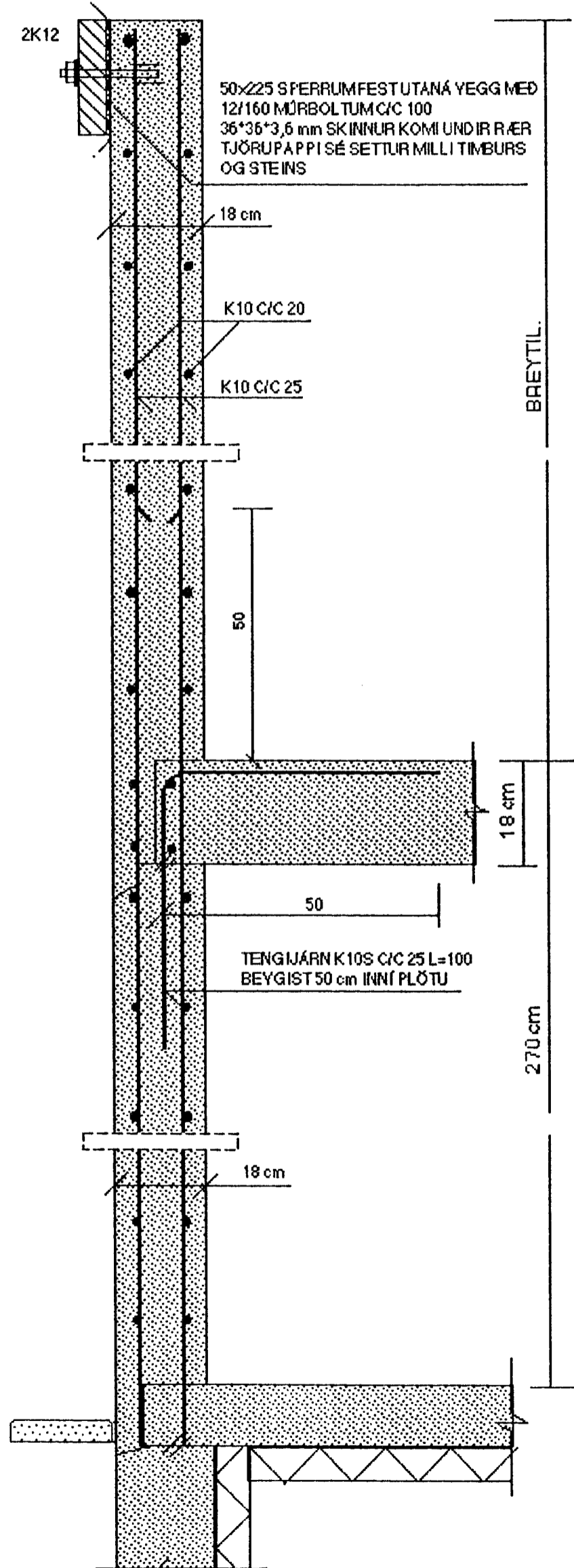


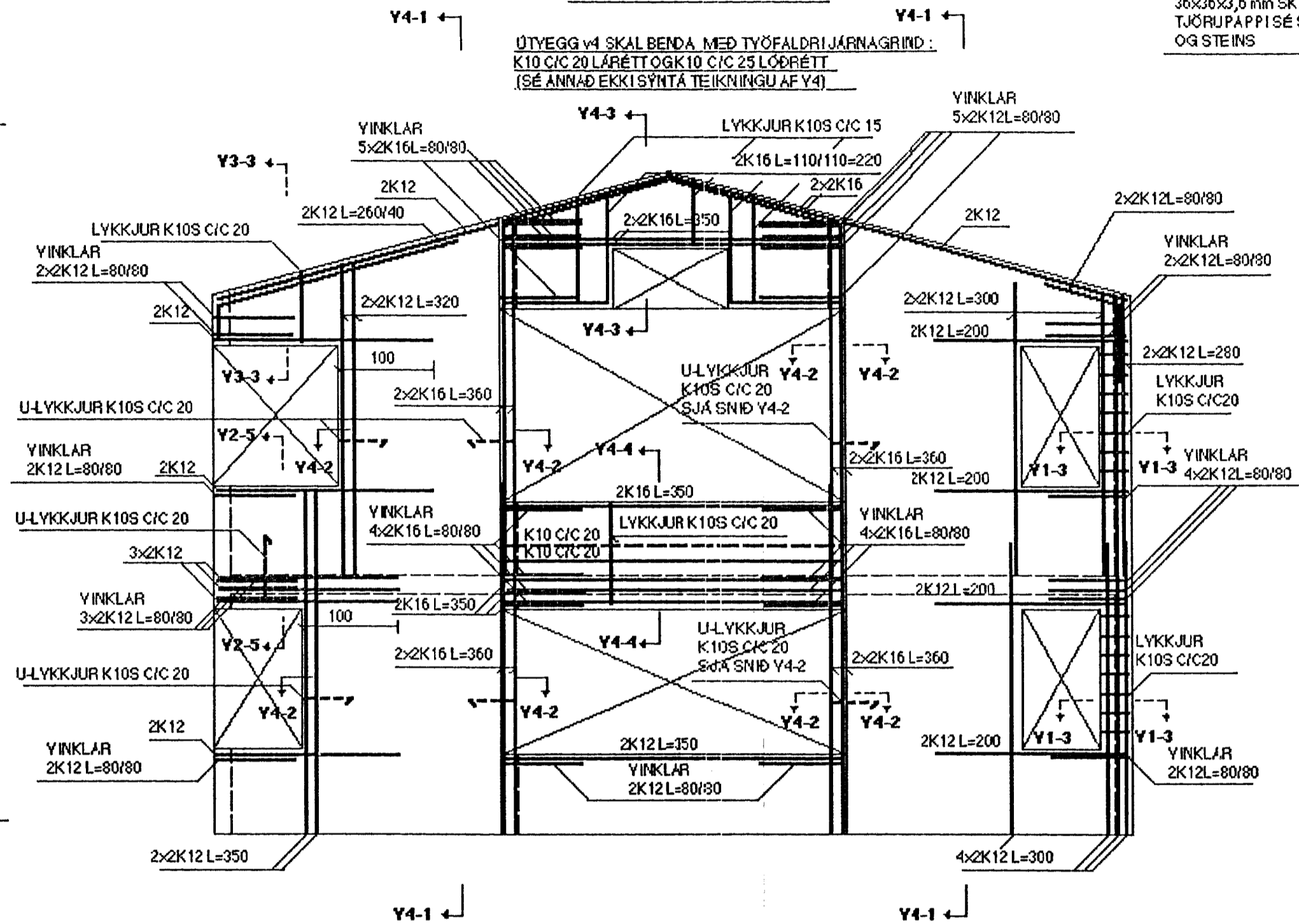
**SNID Y4-1 MKY. 1:10**

FRÁGANGUR ÞAKBRÚNA  
SJA SÉRTEIKN. ARKITEKTS

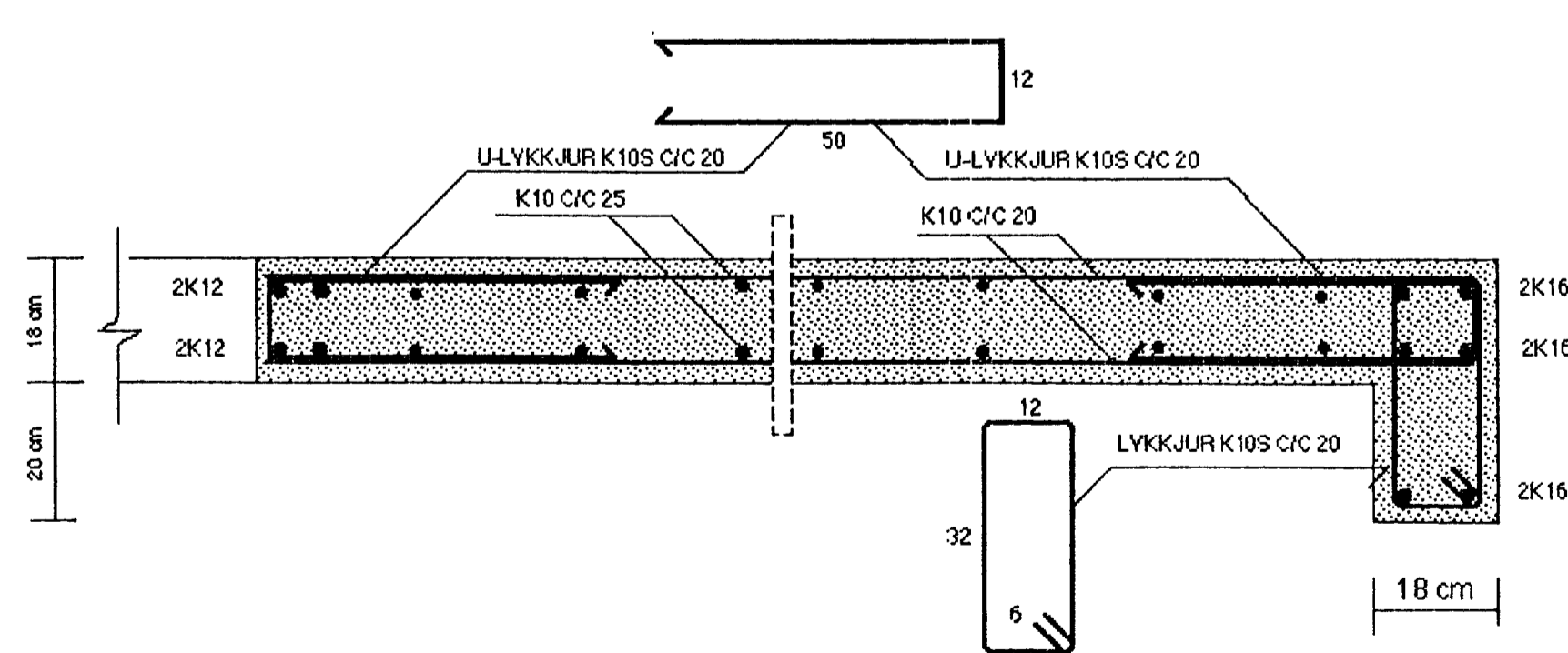


**ERLUÁS 24  
VEGGUR Y4 MKY. 1:50**

ÚTVEGG V4 SKAL BENDA MEÐ TYÖFALDRI JÁRNAGRIND:  
K10 C/C 20 LÁRÉTT OG K10 C/C 25 LÖÐRÉTT  
(SÉ ANNAD EKKI SÝNTÁ TEIKNINGU AF Y4)

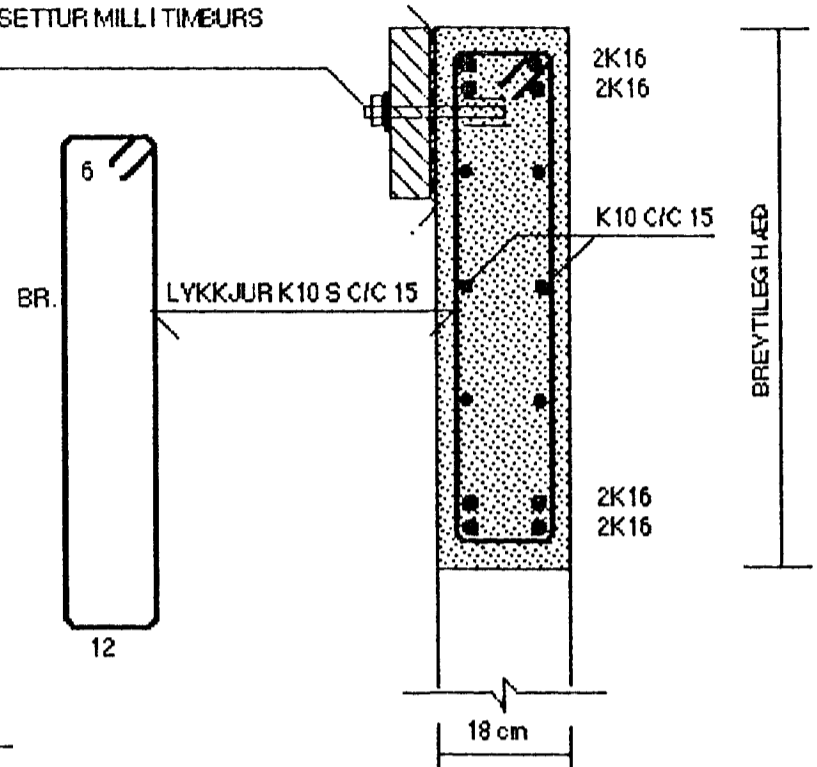


**SNID Y4-2 MKY. 1:10**

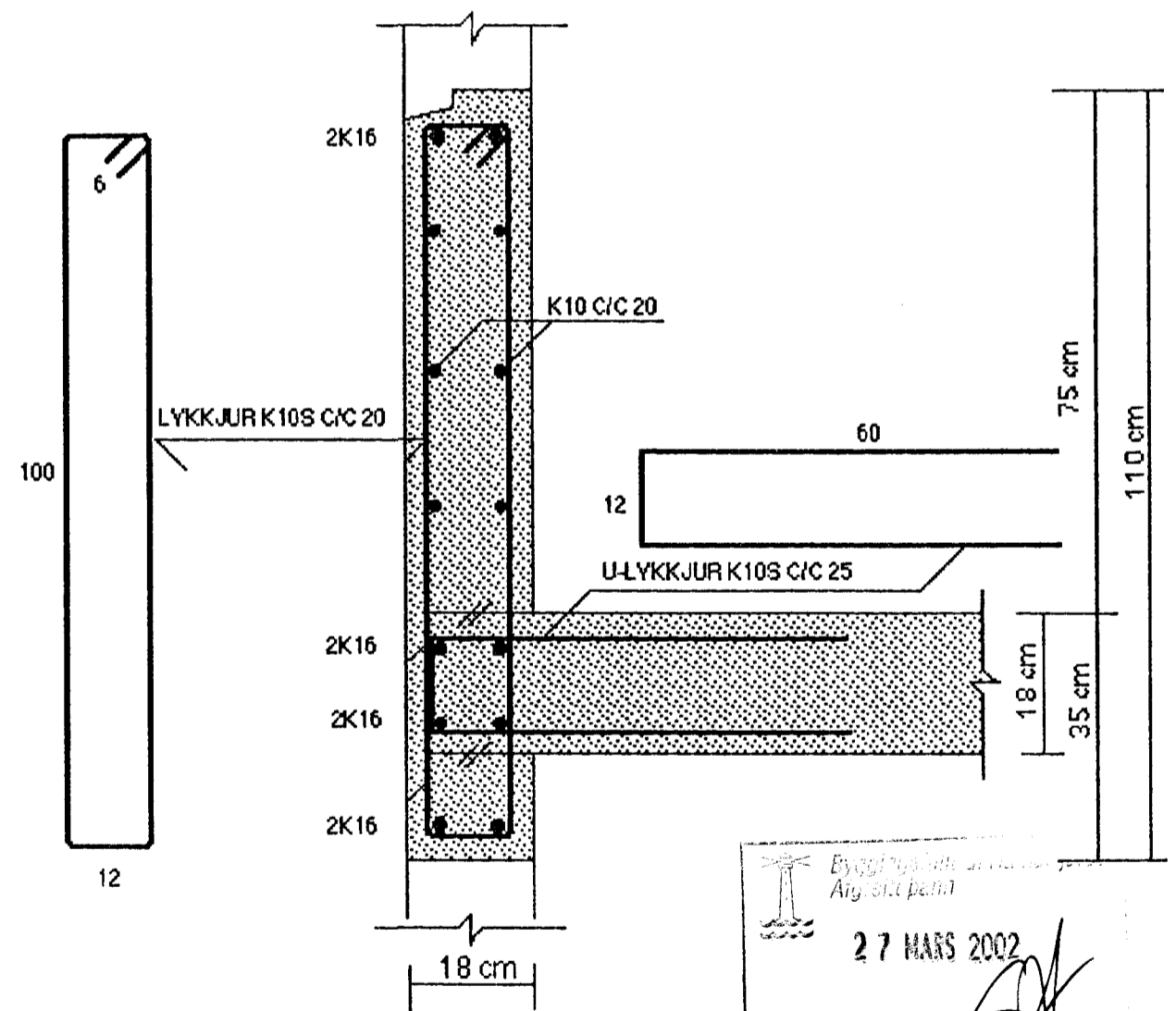


50x225 SPERRUMFEST UTANÁ YEGG MED  
12/140 MÖRBOLTUM C/C 100  
36x36x3,6 mm SKINNUR KOMI UNDIR RÆF  
TJÖRUPAPPI SÉ SETTUR MILLI TIMBURS  
OG STEINS

**SNID Y4-3 MKY. 1:10**



**SNID Y4-4 MKY. 1:10**



SJA SKÝRINGAR Á TEIKNINGU NR. 1.06

Byggingarátt  
Ábyrgðarátt  
27 MARS 2002

TEIKN.NR. 1.14	<b>TV</b>	TÆKNIYANGUR TÆKNIÞJÓNUSTA
KYRÐI: 1:50, 1:10	HLÍÐASMÁRI 17 Í KÓPAVOGI	SÍMI: 564 22 44
DAGS.: MARS 2002	VERKERNI: ERLUÁS 20-24, HAFNARFIRÐI	
HANNAÐ: M.G	BURÐARVIRKI: JÁRNÞENDING ÚTVEGGJA, VEGGUR V4	
TEIKNAD: M.G	YFIRFARIÐ: <i>Magnús Gylfason</i>	<b>MAGNÚS GYLFASON F.T.F.I</b>
	<i>Eiríkur Gunnarsson</i>	KT. 201251-4199