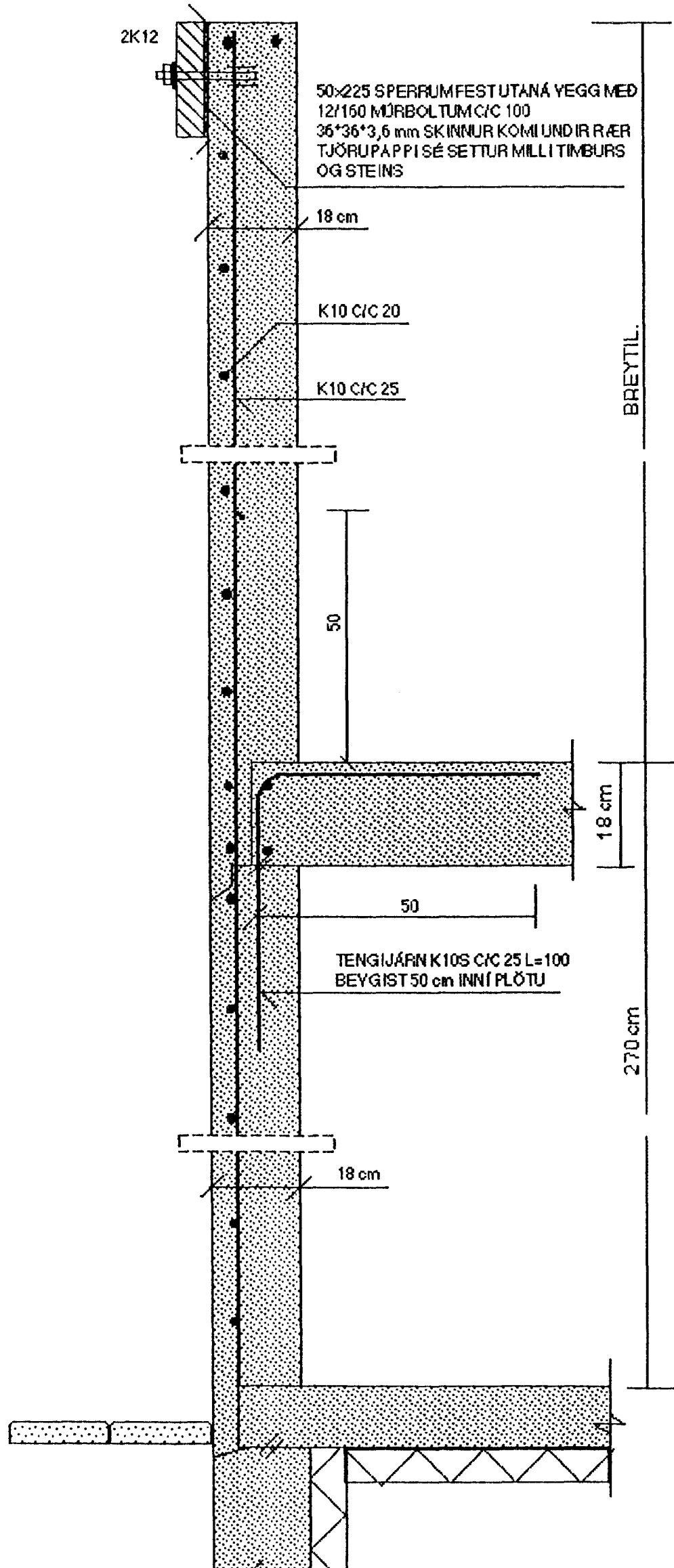


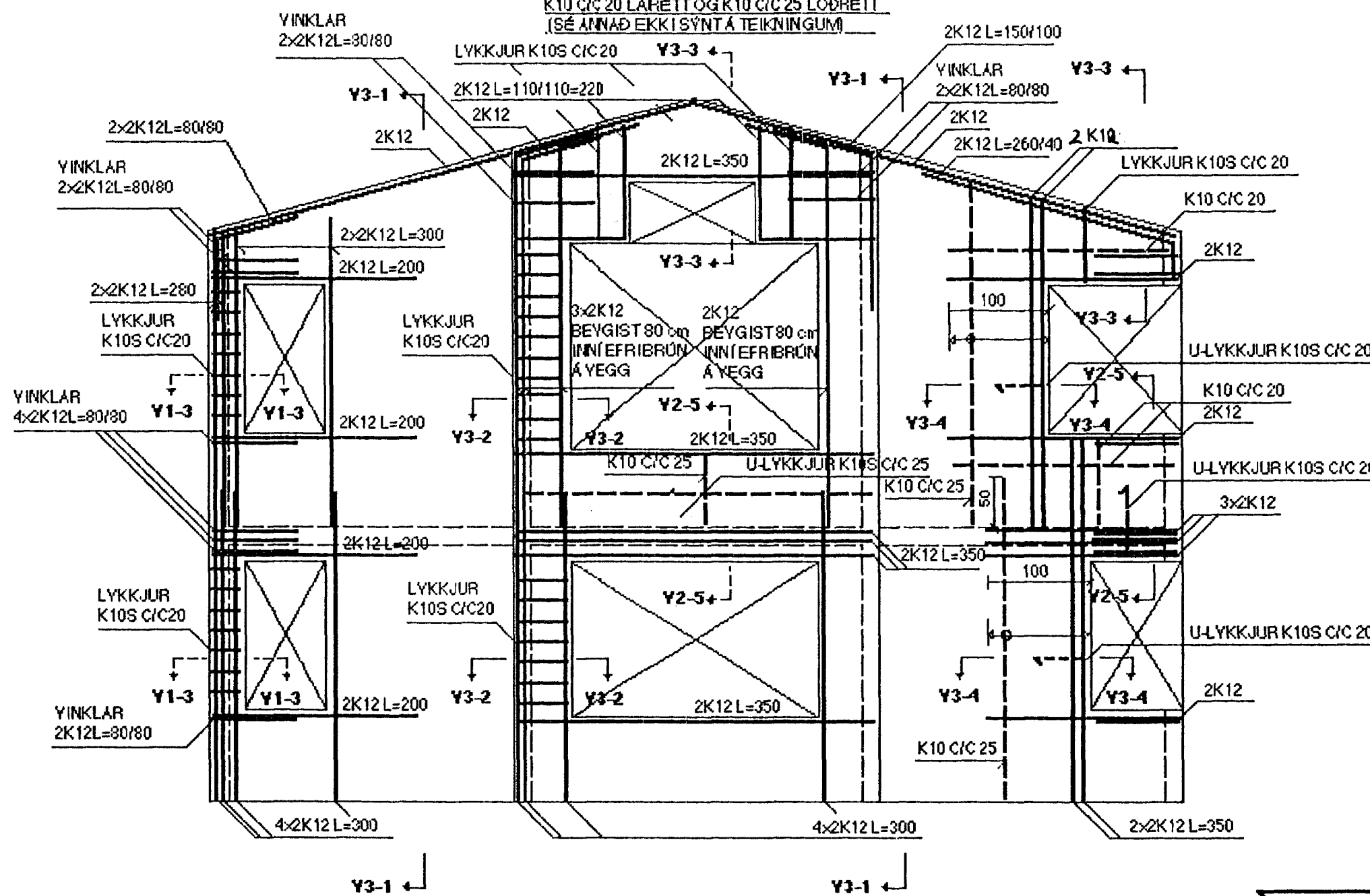
**SNID Y3-1 MKY. 1:10**

FRÁGANGUR ÞAKBRÚNA  
SJÁ SÉRTEIKN. ARKITEKTS



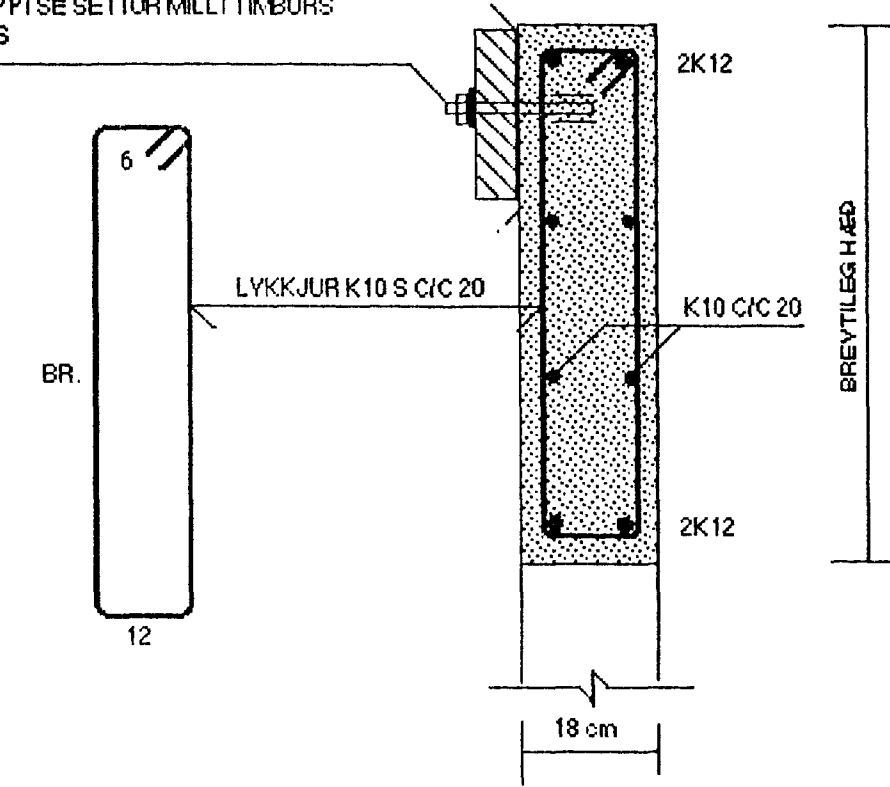
**ERLUÁS 20  
VEGGUR Y3 MKY. 1:50**

ÚTVEGGI SKAL BENDA MEÐ EINFALDRJÁRNAGRIND:  
K10 C/C 20 LÁRÉTT OG K10 C/C 25 LÓÐRÉTT  
(SÉ ANNAD EKKI SÝNT Á TEIKNINGUM)

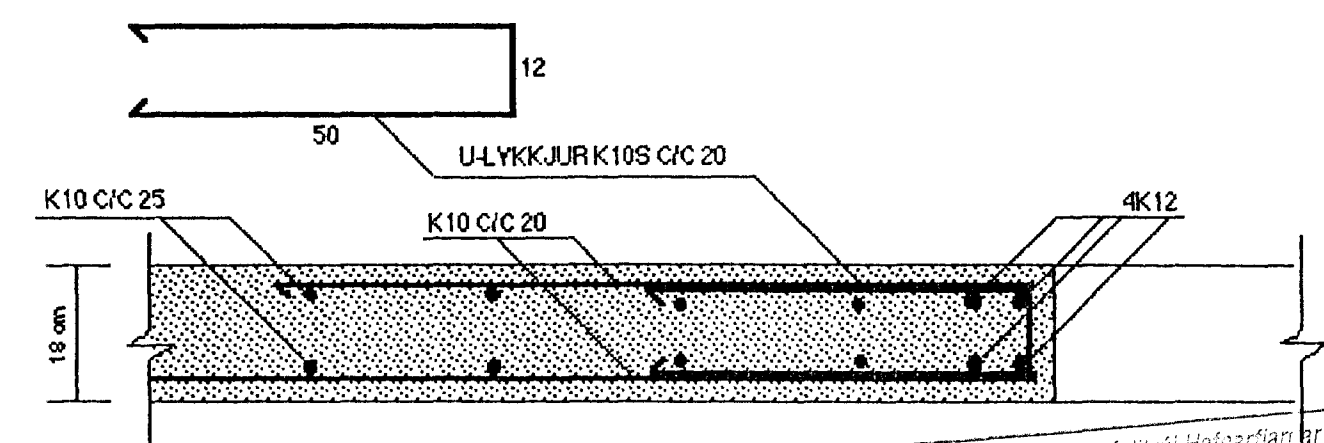


**SNID Y3-3 MKY. 1:10**

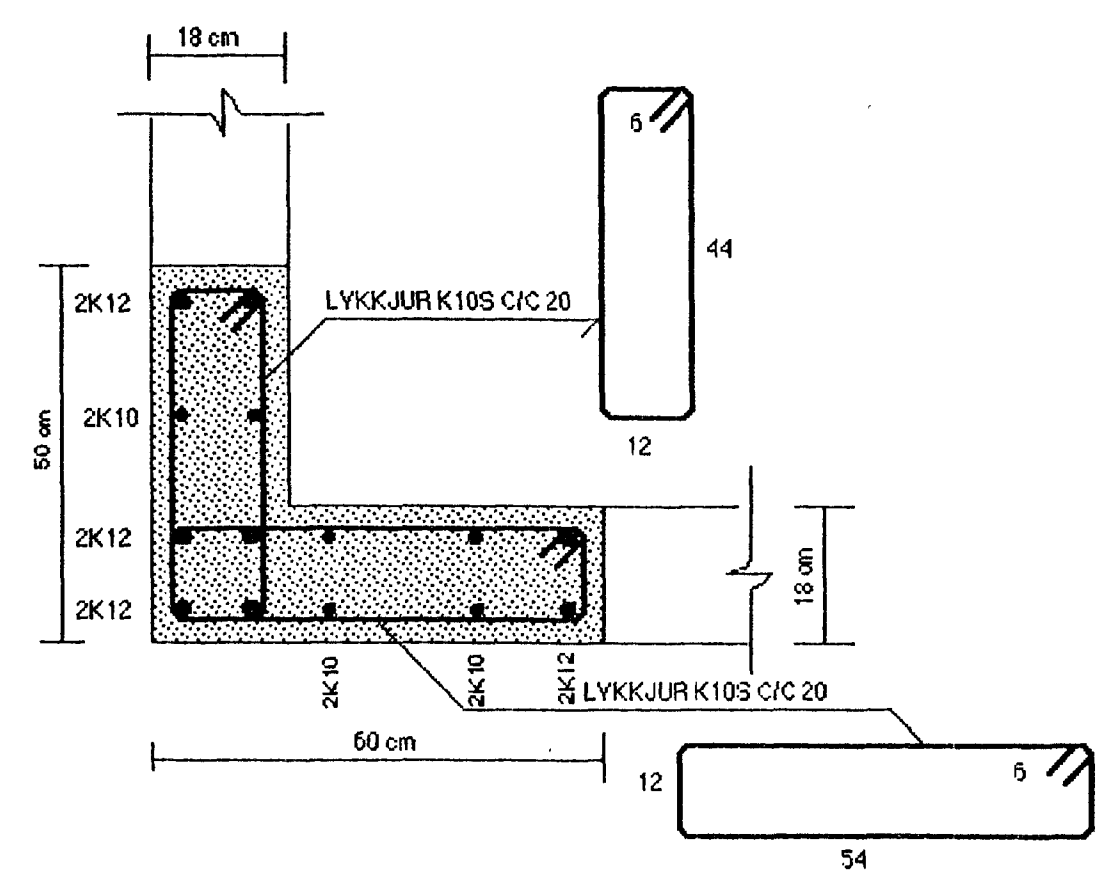
50x225 SPERRUMFESTUTANÁ VEGG MED  
12/140 MÖRBÖLTUM C/C 100  
36x36x3,6 mm SKINNUR KOMI UNDRIR ÆR  
TJÖRUPAPPI SÉ SETTUR MILLI TIMBURS  
OG STEINS



**SNID Y3-4 MKY. 1:10**



**SNID Y3-2 MKY. 1:10**



SJÁ SKÝRINGAR Á TEIKNINGU NR. 1.06

Byggingafræðirúð Hafnarfjarðar  
Afgreitt þann  
27 MARS 2002

TEIKN.NR. 1.13	TV	TEKNIÞANGUR	TEKNIÞJÓNUSTA
KYFARFI: 1:50, 1:10		HLÍÐASMÁRI 17 Í KÓPAVOGI	SÍMI: 564 2244
DAGS.: MARS 2002		VERKEFNI: ERLUÁS 20-24, HAFNARFIRÐI	
HANNAÐ: M.G	VERKEFNI:	BURÐARVIRKI: JÁRNÞENDING ÚTVEGGJA, VEGGUR Y3	
TEIKNAD: M.G		YFIRFARID: <i>Magnús Gylfason</i>	
YFIRFARID:		MAGNÚS GYLFASON F.T.F.I KT. 201251-4199	