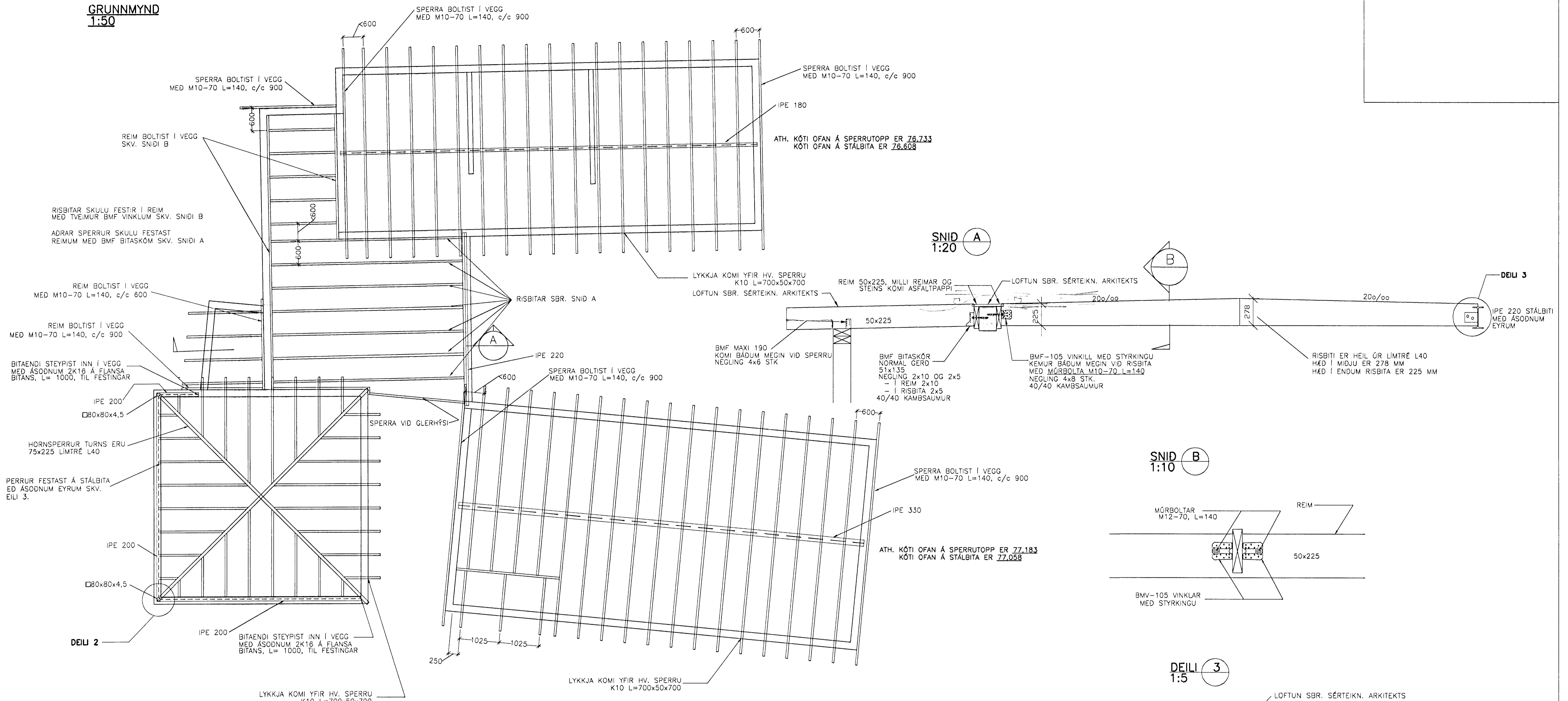
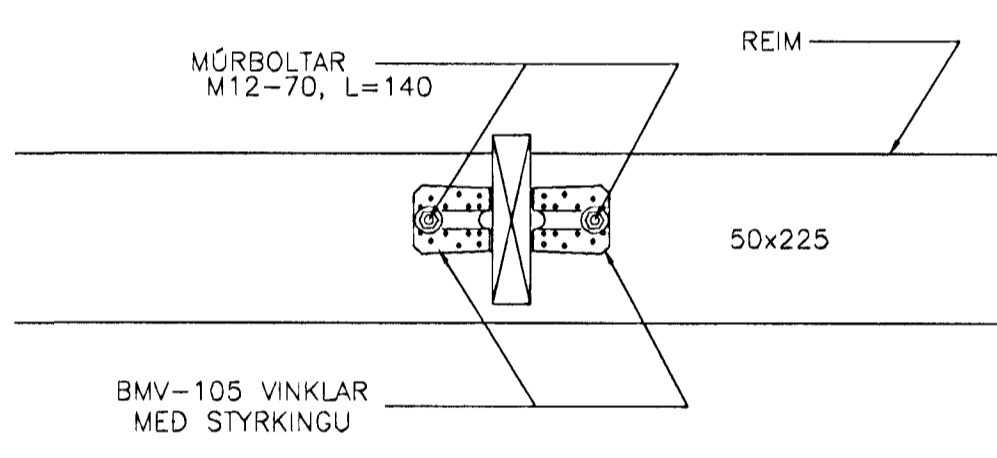


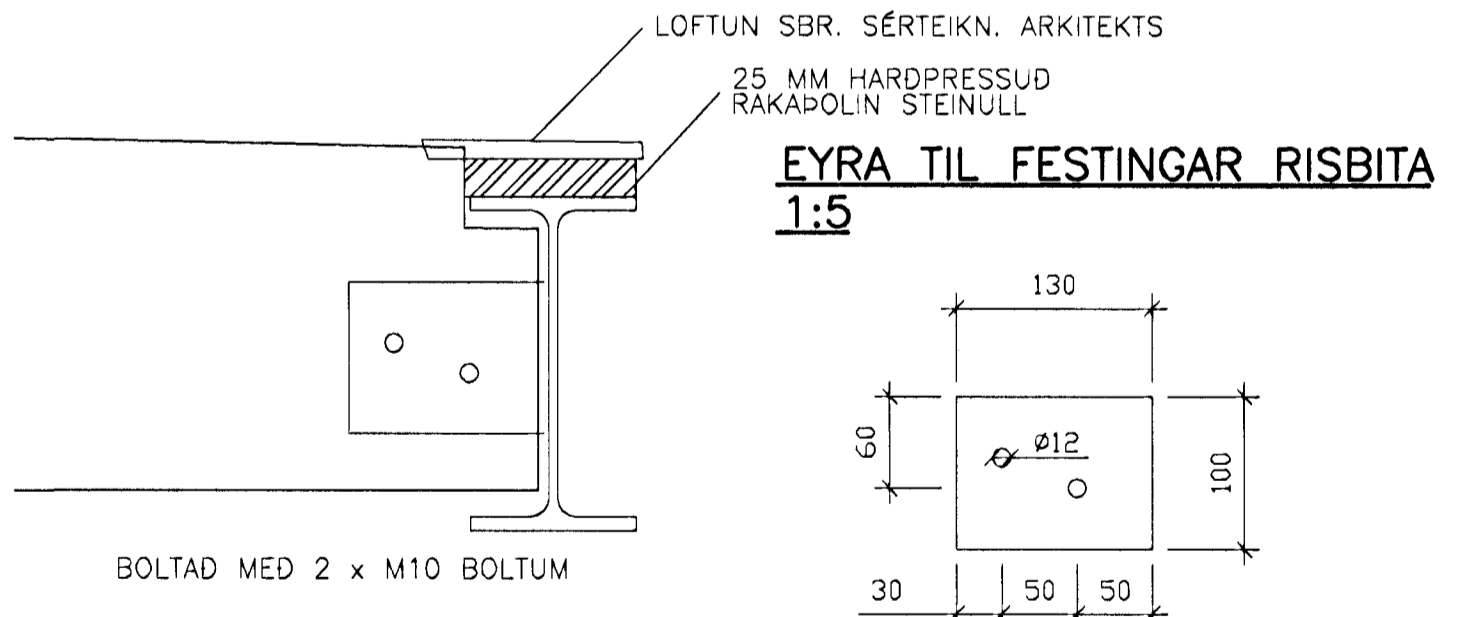
GRUNNMYND
1:50



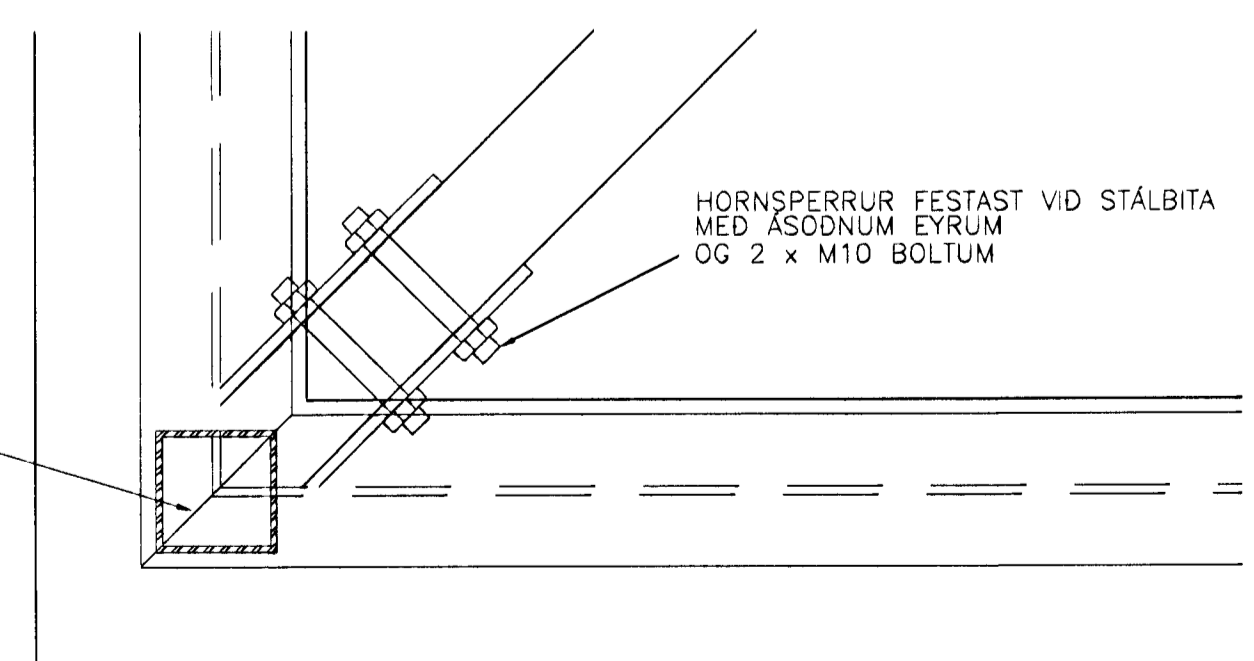
SNID B
1:10



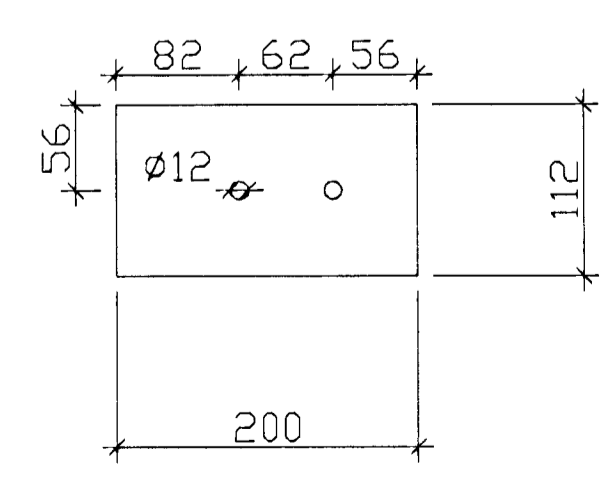
DEILI 3
1:5



DEILI 2
1:10



EYRA TIL FESTINGAR HORNSPERRU
1:10



Samþykkt þann 15. OKT. 2001

ALLAR SPERRUR ERU 50x225 c/c 600, K18 NEMA ANNAD SÉ TEKID FRAM

LOFTUN I ÞAKI SBR. SÉRTEIKNINGAR ARKITEKTS

Byggingatulltrúinn & Háskólinn í H. Sigurbjartur Halldórsson

ERLUÁS 21, HAFNARFIRDI	
BURÐARVIRKI ÞAKVIRKI GRUNNMYND OG SNID	
VERKFRÆÐISTOFA	Brayting:
Samb.: Björn Guðafoski	Rt.: 190650-4889
Mfr.: BREYTIÐ	Talning: 1/1
Dags: 17.09.01	Sk.: 001806-B05